

TOPLAK. POWERLOCK.

Toplak GmbH & Co KG | Berta von Suttner Straße 14 | A-2120 Wolkersdorf
T: +43 (0) 2245 21 200 | industrie@toplak.com | www.toplak.com



Abbildungen: Kabel-Version

TOPLAK. POWERLOCK.

Toplak GmbH & Co KG | Berta von Suttner Straße 14 | A-2120 Wolkersdorf
T: +43 (0) 2245 21 200 | industrie@toplak.com | www.toplak.com



Abbildungen: Einbau-Version

POWERLOCK Steckverbindungen



Toplak GmbH & Co KG | Berta von Suttner Straße 14 | A-2120 Wolkersdorf
T: +43 (0) 2245 21 200 | industrie@toplak.com | www.toplak.com



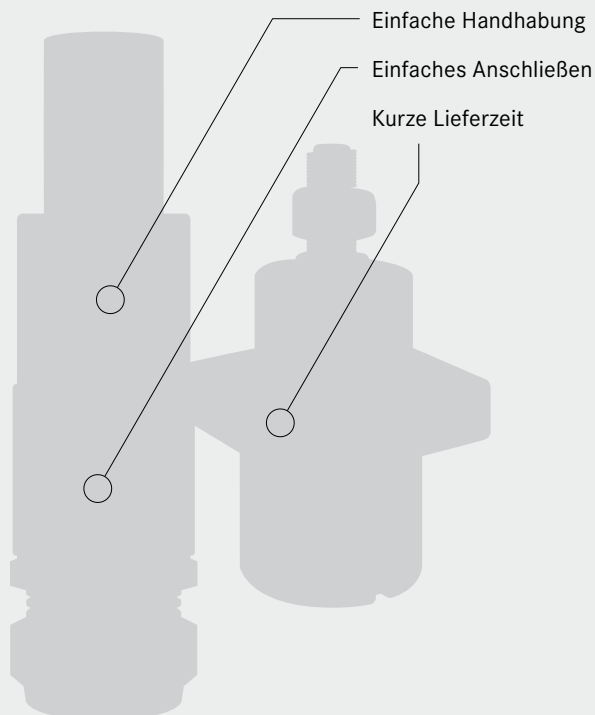
Einfach & ungefährlich

Aggregate und Verteiler einfach anstecken, ungefährlich und ohne Werkzeug: Dafür steht *POWERLOCK*, und das schätzen sowohl unsere Industriekunden als auch Veranstaltungsmanager, die mobile Stromversorgung brauchen. Optimiert für extreme Bedingungen etwa bei Freiluftkonzerten oder großen Sport-Events, eignen sich die Stecker natürlich auch ideal für Industrieanwendungen.

Ein Stromausfall in heiklen Bereichen wie etwa in Kühlagern oder in Spitälern kann katastrophale Auswirkungen haben – Genau in solchen Fällen ist es ideal, vorbeugend auf mobile Stromversorgung zu setzen. Im Ernstfall sichert ein von außen gut erreichbares wandmontiertes Anschlusspaneel eine problemlose Stromübertragung ins Innere.

POWERLOCK auf einen Blick

- > für Kabelquerschnitte bis zu 300mm²
- > Schraub bzw. Crimp Kontakte (400A bzw. 660A Version)
- > Anwendungen bis zu 660 Ampere
- > Betriebsspannung bis 1000 Volt Wechselstrom
- > IP 67, wenn angeschlossen
- > Vibrationssicherheit durch Lamellenkontakte
- > Kontaktelemente mechanisch und farblich kodiert
 - keine Fehlsteckungen möglich
- > berührungssichere Kontakte
- > temperaturbeständige, hochfeste Isolatoren
- > zusätzliche mechanische Verriegelung
- > getestet nach Europa-/USA-Sicherheitsstandards



Problemloser Aktivierungsprozess

Auch unter erschwerten Bedingungen wie Stress oder Dunkelheit ist es dann ganz einfach, externe Energie zuzuführen: Aggregat aufstellen, *POWERLOCK*-Stecker verbinden – und Strom fließt.

Die Stecker sind so einfach und verwechslungssicher gestaltet, dass kein spezielles Fachwissen nötig ist, um sie richtig anzuschließen.

Rasche Lieferung österreichweit

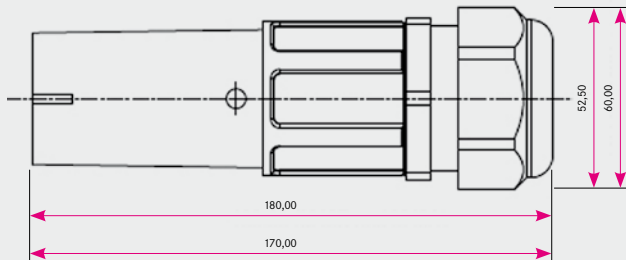
Da die Stecksysteme im eigens aufgebauten Lager in Wien vorrätig sind, können sich Kunden auf rasche Lieferung erlassen. Als Vertriebspartner vor Ort können österreichweit kürzeste Lieferzeiten garantiert werden.

POWERLOCK Steckverbindungen

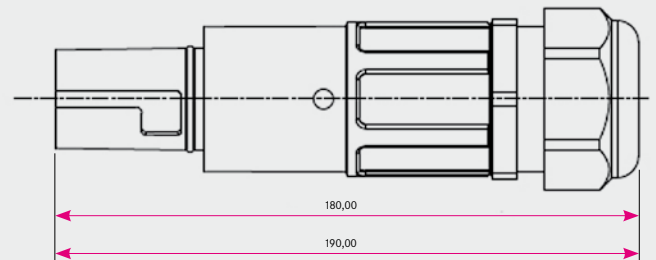
Abmessungen

Kabel-Version

Kabel Kupplung

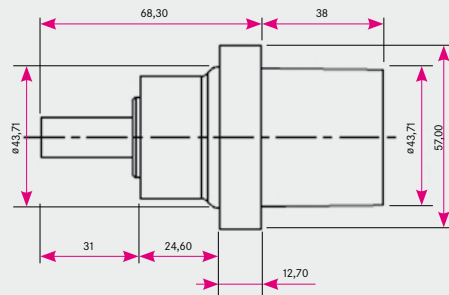


Kabel Stecker

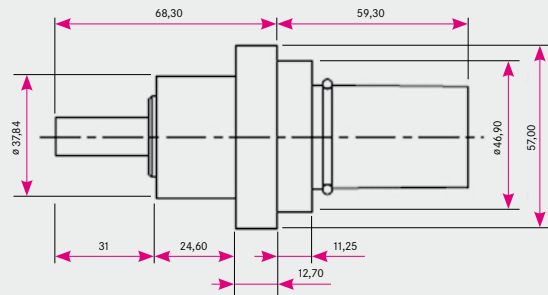


Einbau-Version

Einbau Kupplung

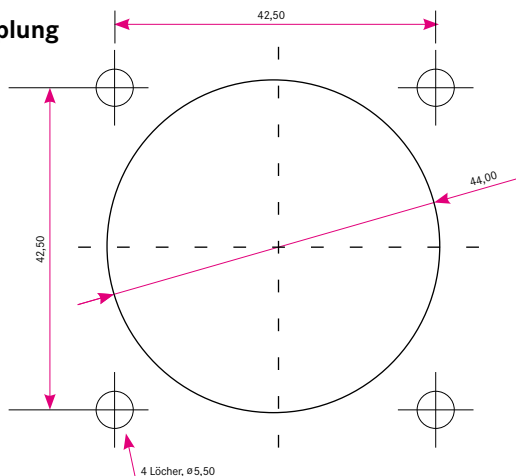


Einbau Stecker

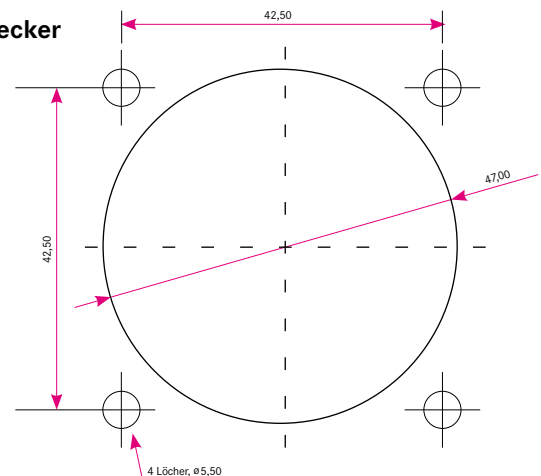


Schablone für Einbau-Version

Kupplung




Stecker




Artikelbezeichnung

Powerlock Steckverbinder Line Drain mit Schraubanschluss bis 120mm²

 <p>Kabelstecker 400A</p> <p>Schraubanschluss</p>	E	NLD-FT-E-GN-L-S120-M40A
	N	NLD-FT-N-BL-L-S120-M40A
	L1	NLD-FT-1-BN-L-S120-M40A
	L2	NLD-FT-2-BK-L-S120-M40A
	L3	NLD-FT-3-GY-L-S120-M40A
	Kappe	PCLD-5-M40A/S
KIT	PL Reduktion Sleeve Kit 95 - 35	


Powerlock Steckverbinder Line Source mit Schraubanschluss bis 120mm²

 <p>Kabelkupplung 400A</p> <p>Schraubanschluss</p>	E	NLS-E-GN-S120-M40A
	N	NLS-N-BL-S120-M40A
	L1	NLS-1-BN-S120-M40A
	L2	NLS-2-BK-S120-M40A
	L3	NLS-3-GY-S120-M40A
	Kappe	PCLS-5-M40A/S
KIT	PL Reduktion Sleeve Kit 95 - 35	


Powerlock Einbaustecker / Panel Drain max. 400A

 <p>Eingangsstecker 400A</p>	E	NPD-FT-E-GN-L-T4
	N	NPD-FT-N-BL-L-T4
	L1	NPD-FT-1-BN-L-T4
	L2	NPD-FT-2-BK-L-T4
	L3	NPD-FT-3-GY-L-T4
	Kappe	PCPD-5

Einbaubuchse / Panel Source max. 400A

 <p>Ausgangsbuchse 400A</p>	E	NPS-E-GN-T4
	N	NPS-N-BL-T4
	L1	NPS-1-BN-T4
	L2	NPS-2-BK-T4
	L3	NPS-3-GY-T4
	Kappe	PCPS-5

Powerlock Steckverbinder Line Drain mit Crimpanschluss 150mm²

 <p>Kabelstecker 660A</p>	E	NLD-FT-E-GN-L-C150-M40B
	N	NLD-FT-N-BL-L-C150-M40B
	L1	NLD-FT-1-BN-L-C150-M40B
	L2	NLD-FT-2-BK-L-C150-M40B
	L3	NLD-FT-3-GY-L-C150-M40B
	Kappe	PCLD-6-M40B

Artikelbezeichnung

Powerlock Steckverbinder Line Source mit Crimpanschluss 150mm²

Kabelkupplung 660A



E	NLS-E-GN-C150-M40B
N	NLS-N-BL-C150-M40B
L1	NLS-1-BN-C150-M40B
L2	NLS-2-BK-C150-M40B
L3	NLS-3-GY-C150-M40B
Kappe	PCLS-6-M40B

Powerlock Steckverbinder Line Drain mit Crimpanschluss 185mm²

Kabelstecker 660A



E	NLD-FT-E-GN-L-C185-M40B
N	NLD-FT-N-BL-L-C185-M40B
L1	NLD-FT-1-BN-L-C185-M40B
L2	NLD-FT-2-BK-L-C185-M40B
L3	NLD-FT-3-GY-L-C185-M40B
Kappe	PCLD-6-M40B

Powerlock Steckverbinder Line Source mit Crimpanschluss 185mm²

Kabelkupplung 660A



E	NLS-E-GN-C185-M40B
N	NLS-N-BL-C185-M40B
L1	NLS-1-BN-C185-M40B
L2	NLS-2-BK-C185-M40B
L3	NLS-3-GY-C185-M40B
Kappe	PCLS-6-M40B

Powerlock Steckverbinder Line Drain mit Crimpanschluss 240mm²

Kabelstecker 660A



E	NLD-FT-E-GN-L-C240-M40B
N	NLD-FT-N-BL-L-C240-M40B
L1	NLD-FT-1-BN-L-C240-M40B
L2	NLD-FT-2-BK-L-C240-M40B
L3	NLD-FT-3-GY-L-C240-M40B
Kappe	PCLD-6-M40B

Powerlock Steckverbinder Line Source mit Crimpanschluss 240mm²

Kabelkupplung 660A



E	NLS-E-GN-C240-M40B
N	NLS-N-BL-C240-M40B
L1	NLS-1-BN-C240-M40B
L2	NLS-2-BK-C240-M40B
L3	NLS-3-GY-C240-M40B
Kappe	PCLS-6-M40B

Artikelbezeichnung

Powerlock Einbaustecker / Panel Drain max. 600A

Eingangsstecker 660A



E	NPD-FT-E-GN-L-T6
N	NPD-FT-N-BL-L-T6
L1	NPD-FT-1-BN-L-T6
L2	NPD-FT-2-BK-L-T6
L3	NPD-FT-3-GY-L-T6
	Kappe PCPD-5

Einbaubuchse / Panel Source max. 600A

Ausgangsbuchse 660A



E	NPS-E-GN-T6
N	NPS-N-BL-T6
L1	NPS-1-BN-T6
L2	NPS-2-BK-T6
L3	NPS-3-GY-T6
	Kappe PCPS-5

Zubehör



NSL-Key
 Powerlock NPD + NPS Flanschdichtung
 POWERLOCK PBX-Key
 Powerlock Leerblende NPD / NPS 19"(483mm) - 2HE (89mm 5 Bohrungen für NPD / NPS)

PBX-Box o. Klappe 5polig



400A Eingang / PBX-NL-PD-EU/400
 400A Ausgang / PBX-NL-PS-EU/400
 660A Eingang / PBX-NL-PD-EU/660
 660A Ausgang / PBX-NL-PS-EU/660
 Kontaktstecker / CVPT06MGS01-8-2PT39

umfang je Box: 1 St. Box, 1 St. Schlüssel, 1 St. Kontaktstecker

Lieferumfang je Box: 1 St. Box, 1 St. Schlüssel, 1 St. Kontaktstecker

PBX-Box m. Klappe 5polig



400A Eingang / PBX-SL-PD-EU/400/D
 400A Ausgang / PBX-SL-PS-EU/400/D
 660A Eingang / PBX-SL-PD-EU/660/D
 660A Ausgang / PBX-SL-PS-EU/660/D
 Kontaktstecker / CVPT06MGS01-8-2PT39

umfang je Box: 1 St. Box, 1 St. Schlüssel, 1 St. Kontaktstecker

Preisstellung: Zuzüglich MWST, ab € 500,- Auftragswert inkl. Verpackung und Versand innerhalb Österreichs, unter € 500,- Auftragswert zzgl. € 26,- Mindermengenzuschlag.

Lieferzeit: prompt ab Lager Wolkersdorf, Vorverkauf vorbehalten

Zahlung: innerhalb von 14 Tagen nach Lieferung und Rechnungserhalt

Gewährleistung: 12 Monate ab Lieferung

Basis: Es gelten ausnahmslos die Allg.TOPLAK Vertragsbedingungen (siehe www.toplak.com)

Kontakt: TOPLAK GmbH & Co KG, A-2120 Wolkersdorf, Berta von Suttner-Straße 14

T.: +43 2245 212 00, F.:+43 2245 212 00 60, M.: industrie@toplak.com