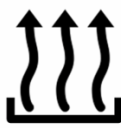




STROM



WÄRME



KÄLTE



LICHT



USV



Bild zu Demonstrationszwecken

  
**Stromaggregat**  
**RENTAL BUILDING - Diesel**

## GE.VO3A.510/460.RB+011

1500 rpm - Trifase - 50Hz - 400V  
Automatischer Schaltkasten ohne Umschaltung



## Standardausrüstung

### **Schalldämmung Gehäuse**

Schallisolierung mit Polyester material Klasse 1  
Griffe mit automatischer Schließfunktion  
spezielle Einbauten für An- und Abluft  
Inspektionstüren mit hermetischer Abdichtung  
Automatischer Türstopper  
Abwaschbar von innen und außen ( mit Sprügerät)

### **Abgase**

Abgasschalldämpfer -35dB(A)

### **Abgas**

Abgasregenkappe

### **Kraftstoffversorgung**

Einwandiger Tagestank mit Auffangwanne 110%  
Kraftstoffanschlüsse steckbar  
3 Wegehahn für ext. Kraftstoffanschluss  
Automatisches Abschaltssystem bei Kraftstoffmangel  
Kraftstoffanzeige  
Mechanische Kraftstoffanzeige  
große Reinigungsöffnungen

### **Handhabung**

2 integrierte Lasthaken  
Gummipuffer

### **Grundrahmen**

Auffangwanne für Flüssigkeiten 110% mit Ablassloch  
Glockenförmige Schwingungsdämpfer für  
Schwingungsisolierung und Schallpegel  
von außen zugängliches Batteriefach

### **Motor**

Abstellung Übertemperatur / Öldruckmangel  
Öldruck- und Temperatur- Anzeige  
Ölentleerpumpe  
Motorflüssigkeiten (Öl und Frostschutzmittel)  
Tropenfester Kühler  
Schutz für rotierende Teile  
Elektronischer Drehzahlregler  
Batterie Hauptschalter abschließbar  
Kühlwasserstandssensor

### **Wechselstromgenerator**

AVR Elektronischer Spannungsregler  
AVR für Parallelbetrieb  
Imprägnierung für Küsten- und Seeluft  
IP23

### **Schaltkasten und Verbindungen**

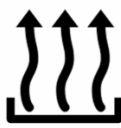
Not-Aus-Taste  
Schalter von außen zugänglich mit Anschlussklemme und  
Zugentlastung  
manipulationssichere Schutztür für Schaltkasten IP55  
Anschlussstecker für Vorwärmung / Ladegerät  
Kabelausgang seitlich  
Verkabelung IP 44  
vorgeladene Starterbatterie  
Schnellverbinder für Bus-Kommunikation zwischen Platinen (nur  
Variante +14)  
Modul 5 Stecker mit Leistungsschutzschalter und allgemeinem  
Differenzialschalter  
Erdungspunkt  
Klemmleiste für Bezug der totalen Leistung (ausgenommen  
Variante +12)

### **Funktionen auf Klemmleiste**

START Aggregat  
SPERRUNG Aggregat  
Öffnungs- und Schließbefehl GLS GRUPPE (1)  
Öffnungs- und Schließbefehl NLS NETZWERK (2)  
Vdc-Ausgang allgemeiner Alarm  
Test Aggregat ohne Belastung  
Start Aggregat mit Schlüssel auf Aus (nur im MRS-Modus)  
Programmierbarer Relais-Ausgang



STROM



WÄRME



KÄLTE



LICHT



USV

### **Dokumentation**

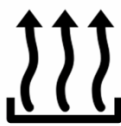
CE Konformitätserklärung  
Bedienungs- und Wartungshandbuch  
Prüfbericht  
elektrische Schaltpläne  
integrierte IP55-Dokumententasche  
Explosionszeichnung mit Ersatzteilcodes

### **Vorschriften**

Alle Stromaggregate entsprechen den CE-Vorschriften  
2014/30/UE Elektromagnetische Verträglichkeit  
2000/14/CE Schallschutznorm von Maschinen die für die  
Verwendung im Freien vorgesehen sind  
Hersteller-Zertifizierung ISO 9001:2015  
CEI EN 60204-1:2018 - Elektrische Ausrüstung von Maschinen.



STROM



WÄRME



KÄLTE



LICHT



USV

## Primärdaten

### Hauptmerkmale

Geschwindigkeit	RPM	1500
Frequenz	Hz	50
PRP	KVA	455
PRP Dauerleistung	KW	364,0
LTP - Standby power	KVA	500
LTP - Standby power	KW	400,0
Standardspannungen	V	400/230
Strom	A	657,51
Nennspannung	V	400
cos phi	0,8	0,8

### Allgemeiner elektrischer Schutz

Elektrischer Schutzstrom	A	800
Typ	Von außen zugänglicher Leistungsschalter	
Pole	N	4P

### Schallpegel +/- 3dB(A)

LWA	dB(A)	93
Schalldruckpegel bei 7 m	dB(A)	68
Schalldruckpegel bei 1 m	dB(A)	77

### Kraftstoffverbrauch

Typ / Modell		Diesel
Inhalt Standardtank	lt	1150
Laufzeit bei 75% Belastung	h	15
Kraftstoffverbrauch bei 100% Belastung	lt/h	101,7
Kraftstoffverbrauch bei 75% Belastung	lt/h	77
Kraftstoffverbrauch bei 50% Belastung	lt/h	53,4

### Allgemeine Angaben

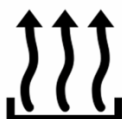
Nennleistung	Ah	2x180
Hilfsspannung	V	24
Abgastemperatur	°C	495
Abgasstrom	l/s	1216,6
Verbrennungsluft	l/s	483
Durchsatz Kühlluft	mc/s	8,1
Durchmesser Abgasrohr	mm	200

### Gewicht und Abmessungen

Abmessungen (L x B x H)	cm	475x185x250
Gewicht mit Flüssigkeiten (Optionen und Kraftstoff ausgenommen)	Kg (+/-3%)	5316



STROM



WÄRME



KÄLTE



LICHT



USV

## Motor

Hersteller		<b>Volvo</b>
Modell		<b>TAD 1650 GE</b>
Abgasstufe		<b>Stage 3A</b>
Drehzahlregler		<b>elektronisch</b>
Kühler	°C	<b>50</b>
Kühlsystem	Type	<b>Flüssigkeit (Wasser + 50% Paraflu11)</b>
Wirkleistung (netto)	Kwm	<b>393</b>
Nennleistung (netto)	CV	<b>534</b>
Takt	Type	<b>4 Schläge</b>
Einspritzung	Type	<b>direkt</b>
Ansaugung	Type	<b>Turbo</b>
Anzahl der Zylinder	N	<b>6</b>
Anordnung der Zylinder		<b>L</b>
Bohrung	mm	<b>144</b>
Hub	mm	<b>165</b>
Hubraum	lt	<b>16,115</b>
Motoröl-Spezifikation		<b>15W40-API CI-4/CH-4 ACEA E5-E7</b>
Füllmenge Motoröl	lt	<b>48</b>
Füllmenge Kühlflüssigkeit	lt	<b>60</b>
Klassifikation ISO 8528-5		<b>G3</b>

Die Emissionswerte der Abgabe sind im spezifischen Motordatenblatt angegeben, eventuelle Änderungen aufgrund Anpassung der Regulierungen sind ausgeschlossen

## Wechselstromgenerator

\* **Kann je nach Lagerverfügbarkeit variieren. Es wird jedoch eine Primärmarke verwendet.**

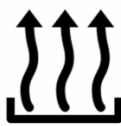
Hersteller		<b>Stamford</b>
Modell		<b>S4L1D-G</b>
Leistung Einphasig (kVA)	KVA	<b>450</b>
Spannungsregler	+/- %	<b>1</b>
Pole	N°	<b>4</b>
Phasen	N°	<b>3+N</b>
Kabelanschluss Standard		<b>Stern Serie</b>
imprägnierte Wicklungen		<b>H (Außentemperatur 40°C)</b>
Leistung	%	<b>93,3</b>
Kupplung		<b>elastische Scheibe</b>
Kurzschlussstrom		<b>&gt;= 300% (3In)</b>
Schutzgrad	IP	<b>23</b>
Kühlsystem		<b>Selbstlüftung</b>
max. Überdrehzahl	rpm	<b>2250</b>
Wellenformverzerrung	%	<b>&lt;5</b>
Erregung		<b>Diodenbrücke</b>

## Umfeldbedingungen für Standardbetrieb

Umgebungstemperatur	°C	<b>25</b>
Relative Luftfeuchtigkeit	%	<b>30</b>
Maximale Höhe	mt	<b>1000</b>



STROM



WÄRME



KÄLTE

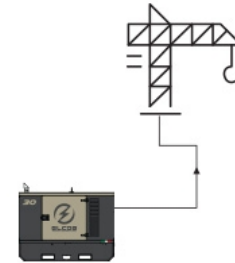


LICHT



USV

## Eingebaute Steuerungssysteme QPE-C-SC-3F-4P-800-V1RB



operating scheme - schema di funzionamento

### QPE Automatischer Schaltkasten ohne Umschaltung

Der QPE-C Schaltkasten stellt die Evolution der Schaltkästen für Kontrolle und Steuerung des Stromaggregates dar. Seine Mikroprozessorlogik ist in der Lage, jede Betriebsart, die vom Nutzer gewünscht wird, zu erfüllen. In der Tat, die duale Betriebsart MANUELL oder AUTOMATIK garantiert in jeder Betriebsart den richtige Schutz, Analyse und Steuerung des Aggr, um die Steuerung einfach und effizient zu gestalten

#### Mechanischen Eigenschaften

mechanischer Schutzgrad	IP	55
-------------------------	----	----

#### Batterieladegerät

Modell		ELCOS - CB1
maximaler Ladestrom	A	2,5
Ausgangsspannung DC (wählbar)	V <sub>dc</sub>	12-24
Eingangsspannung AC (wählbar)	V <sub>ac</sub>	220-260
Frequenz	Hz	50-60

#### Steckdosenmodul

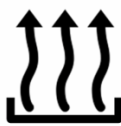
Schutz	Type	magnetothermische Differenzialschalter
Empfindlichkeit	mA	30 (nur 16A und 32A)
Steckdose		N. 1 CE Schuko 16A 230V
Steckdose		N. 1 CE 2P+T 16A 230V
Steckdose		N. 1 CE 3P+N+T 16A 400V
Steckdose		N. 1 CE 3P+N+T 32A 400V
Steckdose		N. 1 CE 3P+N+T 63A 400V
Steckdose		N. 1 CE 2P+T 16A 230V

#### Datenübertragung

Anschluss für Datenverbindung		RS-485
Kommunikationsprotokoll		Mod-bus RTU-8N1



STROM



WÄRME



KÄLTE



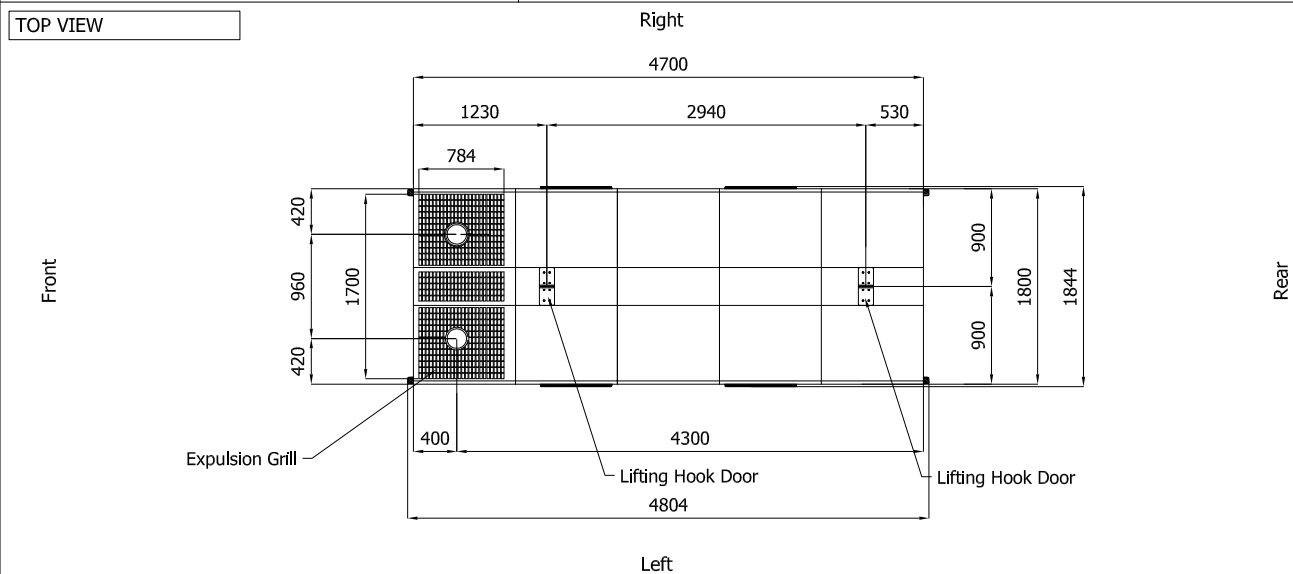
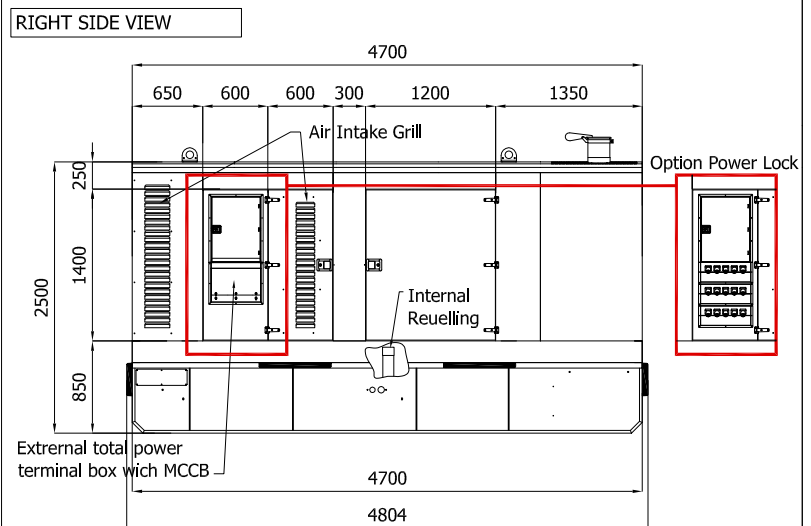
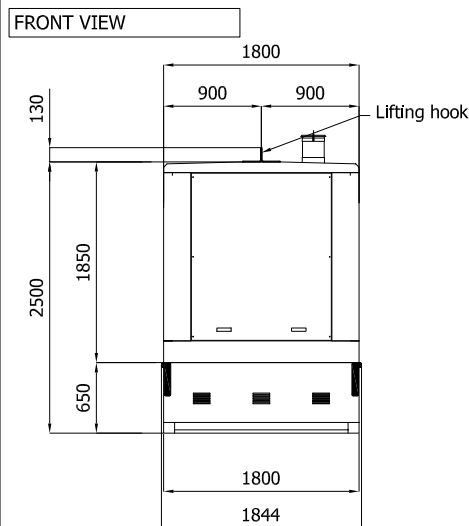
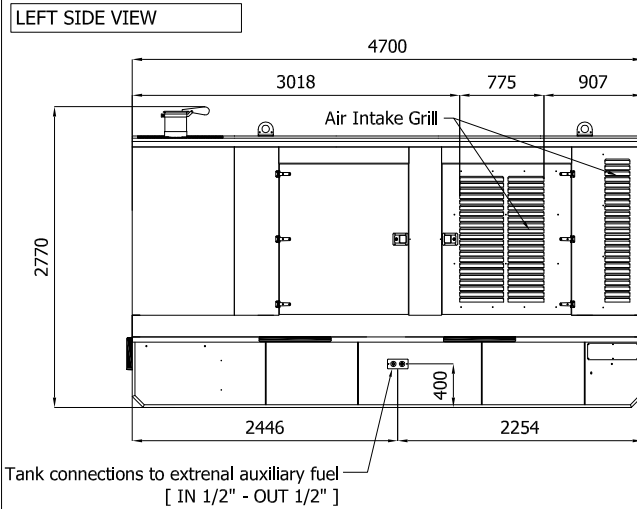
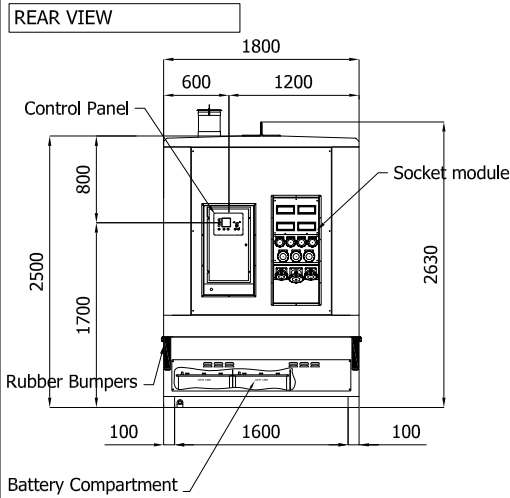
LICHT



USV

Sheet:	C4700.RB	SUPER SILENT	Exhaust side:	Right	Type:	STANDARD	Rev:	00	Last Update:	Dec 05, 2018	Page 1/2
--------	----------	--------------	---------------	-------	-------	----------	------	----	--------------	--------------	----------

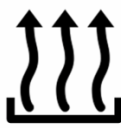
**OVERALL DIMENSIONS [mm]**



- IMPORTANT:**
- 1) Form and dimension refer to the generating set on catalogue
  - 2) Form and dimension are subject to change in order to update or improve the products
  - 3) This document can not be copied or transmitted without ELCOS S.r.l. approval



STROM



WÄRME



KÄLTE



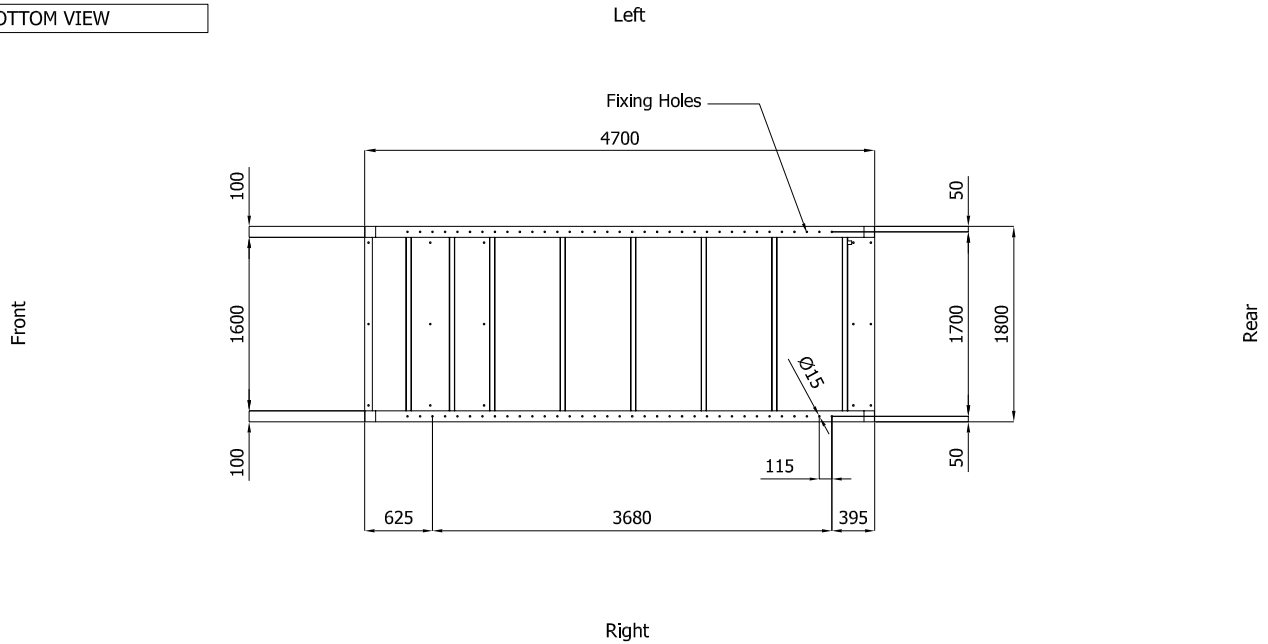
LICHT



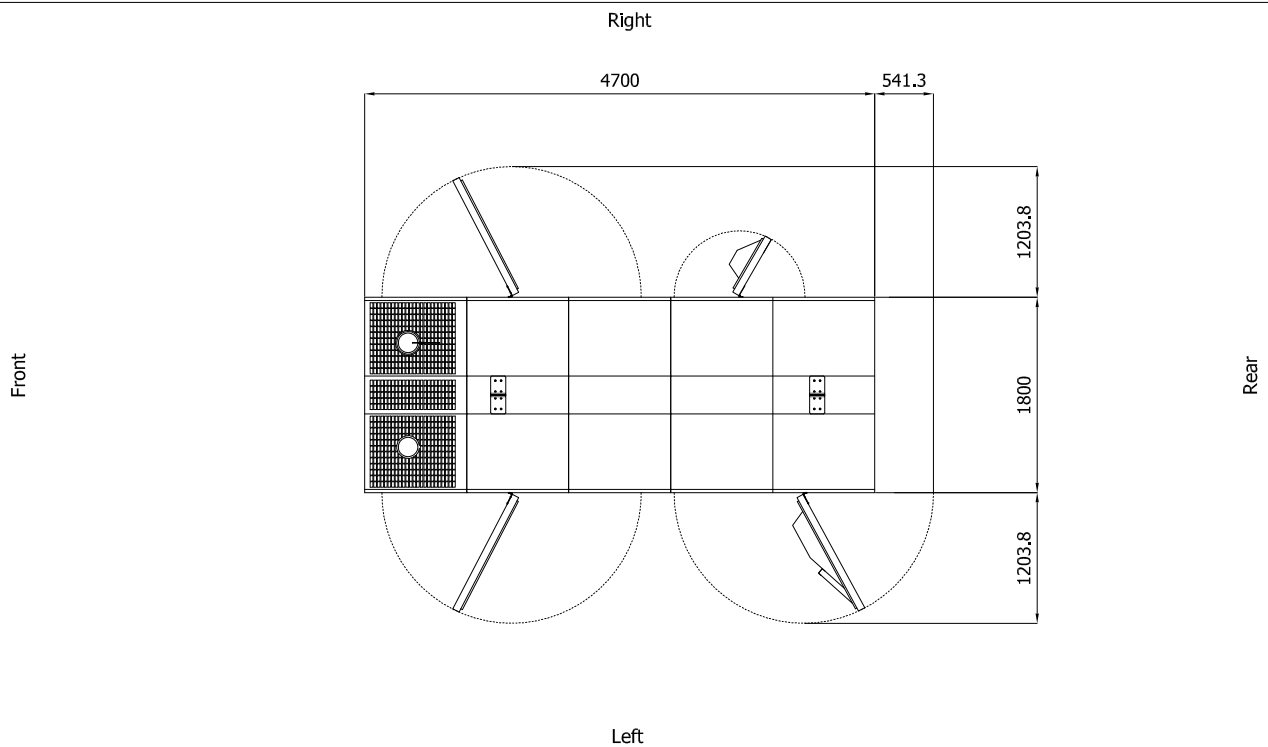
USV

Sheet:	C4700.RB	SUPER SILENT	Exhaust side:	Right	Type:	STANDARD	Rev:	00	Last Update:	Dec 05, 2018	Page 2/2
--------	----------	--------------	---------------	-------	-------	----------	------	----	--------------	--------------	----------

**BOTTOM VIEW**



**DIMENSIONS WITH OPEN DOORS [mm]**



Note: With Lifting-Off Door Solution consider only canopy dimensions.  
 (Models with "Control Panel" behind rear door will mount a special cover to protect it)

**VENTILATION OF THE ROOM**

The windows area in the generating set room needs to be (recommended):  
 Aspiration: 2.20m<sup>2</sup>  
 Expulsion: 1.60m<sup>2</sup>  
 ATTENTION: for a correct ventilation the expulsion air and the exhaust gas needs to be conveyed in the open-air

- IMPORTANT:**
- 1) Form and dimension refer to the generating set on catalogue
  - 2) Form and dimension are subject to change in order to update or improve the products
  - 3) This document can not be copied or transmitted without ELCOS S.r.l. approval