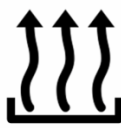




STROM



WÄRME



KÄLTE



LICHT



USV



Bild zu Demonstrationszwecken


Stromaggregat
RENTAL BUILDING - Diesel

GE.SCS5.500/450.RB+011

1500 rpm - Trifase - 50Hz - 400V
Automatischer Schaltkasten ohne Umschaltung

Standardausrüstung

⚙️ Schalldämmung Gehäuse

Schallisolierung mit Polyester material Klasse 1
Griffe mit automatischer Schließfunktion
spezielle Einbauten für An- und Abluft
Inspektionstüren mit hermetischer Abdichtung
Automatischer Türstopper
Abwaschbar von innen und außen (mit Sprügerät)

⚙️ Abgase

Abgasschalldämpfer -35dB(A)

⚙️ Abgas

Abgasregenkappe

⚙️ Kraftstoffversorgung

Einwandiger Tagestank mit Auffangwanne 110%
Kraftstoffanschlüsse steckbar
3 Wegehahn für ext. Kraftstoffanschluss
Automatisches Abschaltssystem bei Kraftstoffmangel
Kraftstoffanzeige
Mechanische Kraftstoffanzeige
große Reinigungsöffnungen

⚙️ Handhabung

2 integrierte Lasthaken
Gummipuffer

⚙️ Grundrahmen

Auffangwanne für Flüssigkeiten 110% mit Ablassloch
Stoßdämpfer zur Schwingungs- und Schallisolierung
von außen zugängliches Batteriefach

⚙️ Motor

Abstellung Übertemperatur / Öldruckmangel
Öldruck- und Temperatur- Anzeige
Ölentleerungspumpe
Motorflüssigkeiten (Öl und Frostschutzmittel)
Tropenfester Kühler
Schutz für rotierende Teile
Elektronischer Drehzahlregler
Batterie Hauptschalter abschließbar
Kühlwasserstandssensor

⚙️ Wechselstromgenerator

AVR Elektronischer Spannungsregler
AVR für Parallelbetrieb
Imprägnierung für Küsten- und Seeluft
IP23

⚙️ Schaltkasten und Verbindungen

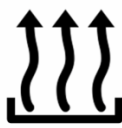
Not-Aus-Taste
einstellbarer RCD / FI-Schutzschalter abschließbar
Schalter von außen zugänglich mit Anschlussklemme und
Zugentlastung
manipulationssichere Schutztür für Schaltkasten IP55
Anschlussstecker für Vorwärmung / Ladegerät
Kabelausgang seitlich
Verkabelung IP 44
vorgeladene Starterbatterie
Schnellverbinder für Bus-Kommunikation zwischen Platinen (nur
Variante +14)
Modul 5 Stecker mit Leistungsschutzschalter und allgemeinem
Differenzialschalter
Erdungspunkt
Klemmleiste für Bezug der totalen Leistung (ausgenommen
Variante +12)

⚙️ Funktionen auf Klemmleiste

START Aggregat
SPERRUNG Aggregat
Öffnungs- und Schließbefehl GLS GRUPPE (1)
Öffnungs- und Schließbefehl NLS NETZWERK (2)
Vdc-Ausgang allgemeiner Alarm
Test Aggregat ohne Belastung
Start Aggregat mit Schlüssel auf Aus (nur im MRS-Modus)
Programmierbarer Relais-Ausgang



STROM



WÄRME



KÄLTE



LICHT



USV

Dokumentation

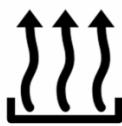
CE Konformitätserklärung
Bedienungs- und Wartungshandbuch
Prüfbericht
elektrische Schaltpläne
integrierte IP55-Dokumententasche
Explosionszeichnung mit Ersatzteilcodes

Vorschriften

Alle Stromaggregate entsprechen den CE-Vorschriften
2014/30/UE Elektromagnetische Verträglichkeit
2000/14/CE Schallschutznorm von Maschinen die für die
Verwendung im Freien vorgesehen sind
Hersteller-Zertifizierung ISO 9001:2015
CEI EN 60204-1:2018 - Elektrische Ausrüstung von Maschinen.



STROM



WÄRME



KÄLTE



LICHT



USV

Primärdaten

Hauptmerkmale

Geschwindigkeit	RPM	1500
Frequenz	Hz	50
PRP	KVA	450
PRP Dauerleistung	KW	360
LTP - Standby power	KVA	495
LTP - Standby power	KW	396
Standardspannungen	V	400/230
Strom	A	650,29
Nennspannung	V	400
cos phi	0,8	0,8

Allgemeiner elektrischer Schutz

Elektrischer Schutzstrom	A	800
Typ		Interruttore magnetotermico accessibile dall'esterno
Pole	N	4P
Zubehör/Bemerkungen		Spulenöffnung
zusätzliche Schutzvorrichtung		einstellbarer und ausschließbarer Differentialschutz
Schutzvorrichtung		Kontrollmodul
Sollwerteinstellung Differenzialstrom	mA	30 - 5000
Einstellung Ansprechzeit	sec.	0 - 30

Schallpegel +/- 3dB(A)

LWA	dB(A)	93
Schalldruckpegel bei 7 m	dB(A)	68
Schalldruckpegel bei 1 m	dB(A)	77

Kraftstoffverbrauch

Typ / Modell		Diesel
Inhalt Standardtank	lt	1150
Laufzeit bei 75% Belastung	h	20
Kraftstoffverbrauch bei 100% Belastung	lt/h	78
Kraftstoffverbrauch bei 75% Belastung	lt/h	60
Kraftstoffverbrauch bei 50% Belastung	lt/h	40

Allgemeine Angaben

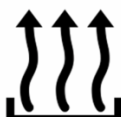
Nennleistung	Ah	2x180
Hilfsspannung	V	24
Abgastemperatur	°C	423
Durchmesser Abgasrohr	mm	200

Gewicht und Abmessungen

Abmessungen (Lu x La x H)	cm	475x185x250
Gewicht mit Flüssigkeiten (Optionen und Kraftstoff ausgenommen)	Kg (+/-3%)	5296



STROM



WÄRME



KÄLTE



LICHT



USV

Motor

Hersteller		Scania
Modell		DC13 320A 02-63
Abgasstufe		Stage 5
Drehzahlregler		elektronisch
Kühler	°C	50
Kühlsystem	Typ	Flüssigkeit (Wasser + 50% Paraflu11)
Wirkleistung (netto)	Kwm	385
Nennleistung (netto)	CV	523
Takt	Typ	4 Schläge
Einspritzung	Typ	direkt
Ansaugung	Typ	Turbo
Anzahl der Zylinder	N	6
Anordnung der Zylinder		L
Bohrung	mm	130
Hub	mm	160
Hubraum	lt	12.73
Motoröl-Spezifikation		15W40-API CI-4/CH-4 ACEA E5-E7
Füllmenge Motoröl	lt	36
Füllmenge Kühlfüssigkeit	lt	45
Gesamtkapazität des Adblue-Tanks - DEF	l	60
Spezifischer Verbrauch Adblue - DEF (% des Kraftstoffverbrauch)	%	5÷10

Die Emissionswerte der Abgase sind im spezifischen Motordatenblatt angegeben, eventuelle Änderungen aufgrund Anpassung der Regulierungen sind ausgeschlossen

Wechselstromgenerator

*** Kann je nach Lagerverfügbarkeit variieren. Es wird jedoch eine Primärmarke verwendet.**

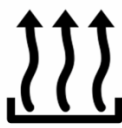
Hersteller		Stamford
Modell		S4L1D-G
Leistung Einphasig (KVA)	KVA	450
Spannungsregler	+/- %	1
Pole	N°	4
Phasen	N°	3+N
Kabelanschluss Standard		Stern Serie
imprägnierte Wicklungen		H (Außentemperatur 40°C)
Leistung	%	93,3
Kupplung		elastische Scheibe
Kurzschlussstrom		3x In (nur mit AVR MX321 oder MX341)
Schutzgrad	IP	23
Kühlsystem		Selbstlüftung
max. Überdrehzahl	rpm	2250
Wellenformverzerrung	%	<5
Erregung		Diodenbrücke

Umfeldbedingungen für Standardbetrieb

Umgebungstemperatur	°C	25
Relative Luftfeuchtigkeit	%	30



STROM



WÄRME



KÄLTE



LICHT



USV

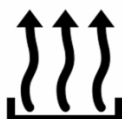
Maximale Höhe

mt

1000



STROM



WÄRME



KÄLTE

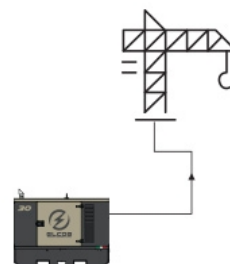


LICHT



USV

Eingebaute Steuerungssysteme QPE-C-SC-3F-4P-800-V1RB



operating scheme - schema di funzionamento

QPE Automatischer Schaltkasten ohne Umschaltung

Der QPE-C Schaltkasten stellt die Evolution der Schaltkästen für Kontrolle und Steuerung des Stromaggregates dar. Seine Mikroprozessorlogik ist in der Lage, jede Betriebsart, die vom Nutzer gewünscht wird, zu erfüllen. In der Tat, die duale Betriebsart MANUELL oder AUTOMATIK garantiert in jeder Betriebsart den richtige Schutz, Analyse und Steuerung des Aggr, um die Steuerung einfach und effizient zu gestalten

Mechanischen Eigenschaften

mechanischer Schutzgrad	IP	55
-------------------------	----	----

Batterieladegerät

Modell		ELCOS - CB1
maximaler Ladestrom	A	2,5
Ausgangsspannung DC (wählbar)	V _{dc}	12-24
Eingangsspannung AC (wählbar)	V _{ac}	220-260
Frequenz	Hz	50-60

Steckdosenmodul

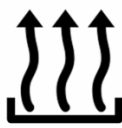
Schutz	Type	magnetothermische Differenzialschalter
Empfindlichkeit	mA	30 (nur 16A und 32A)
Steckdose		N. 1 CE Schuko 16A 230V
Steckdose		N. 1 CE 2P+T 16A 230V
Steckdose		N. 1 CE 3P+N+T 16A 400V
Steckdose		N. 1 CE 3P+N+T 32A 400V
Steckdose		N. 1 CE 3P+N+T 63A 400V
Stecker		N. 1 CE 2P+T 16A 230V

Datenübertragung

Anschluss für Datenverbindung		RS-485
Kommunikationsprotokoll		Mod-bus RTU-8N1



STROM



WÄRME



KÄLTE



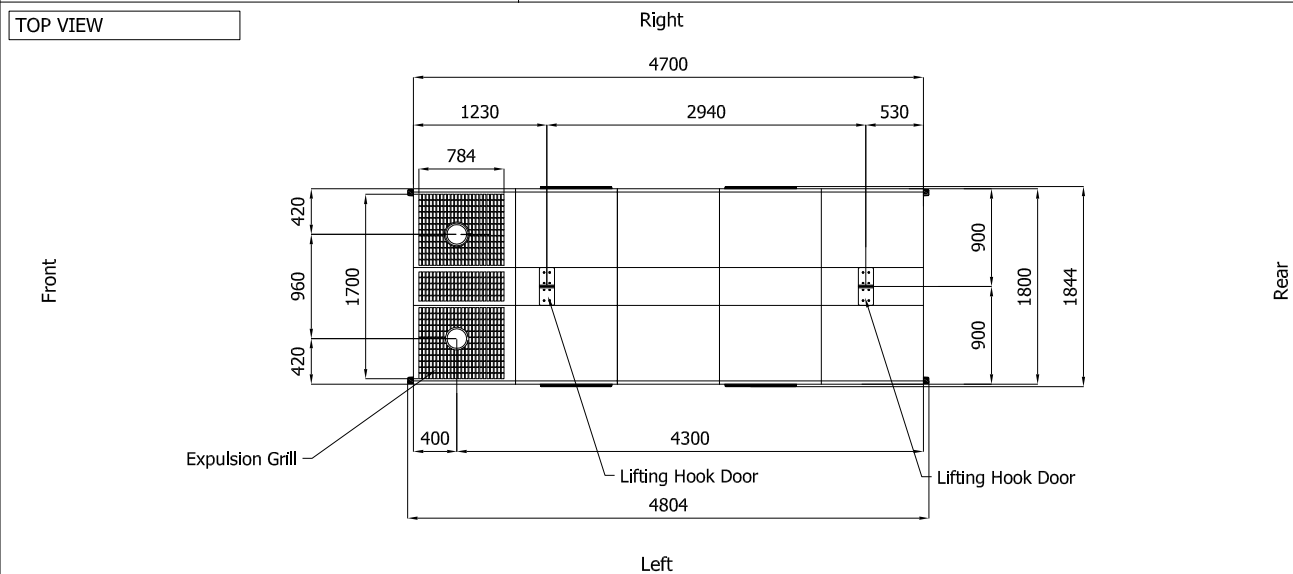
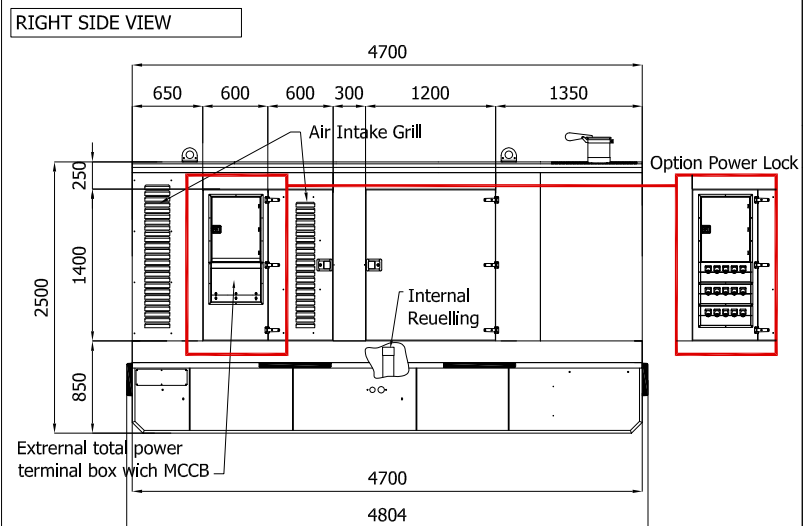
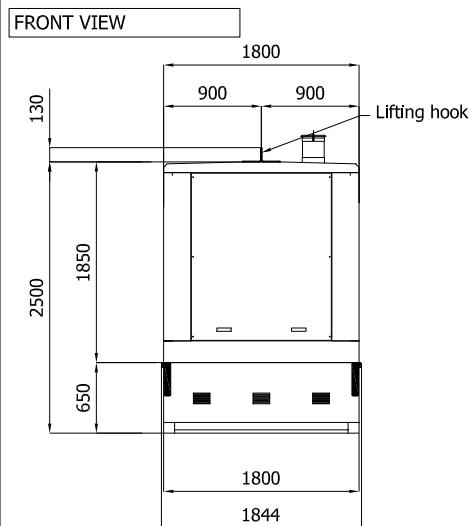
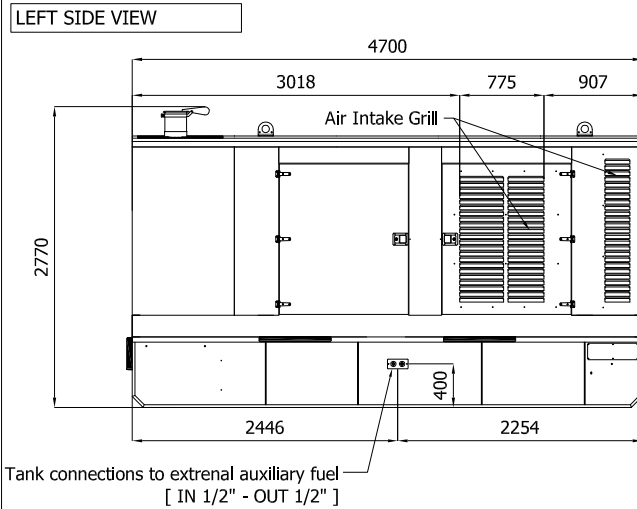
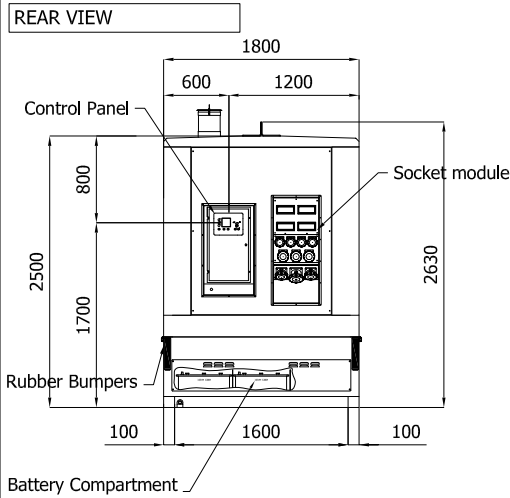
LICHT



USV

Sheet:	C4700.RB	SUPER SILENT	Exhaust side:	Right	Type:	STANDARD	Rev:	00	Last Update:	Dec 05, 2018	Page 1/2
--------	----------	--------------	---------------	-------	-------	----------	------	----	--------------	--------------	----------

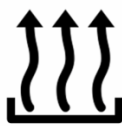
OVERALL DIMENSIONS [mm]



- IMPORTANT:**
- 1) Form and dimension refer to the generating set on catalogue
 - 2) Form and dimension are subject to change in order to update or improve the products
 - 3) This document can not be copied or transmitted without ELCOS S.r.l. approval



STROM



WÄRME



KÄLTE



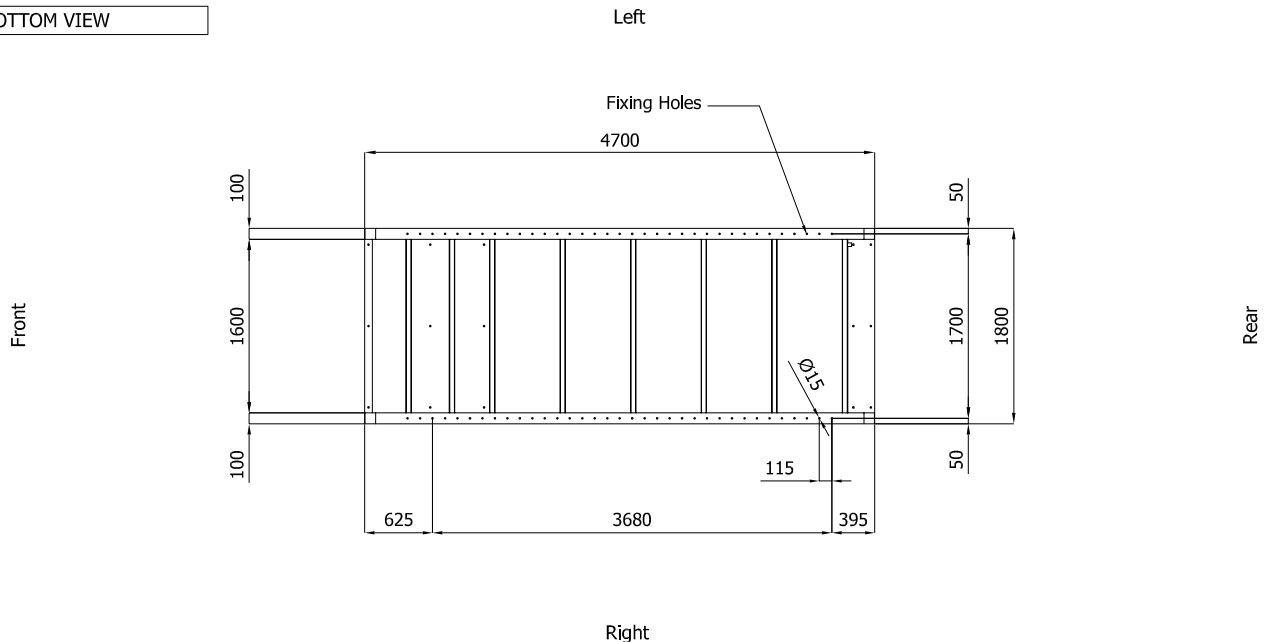
LICHT



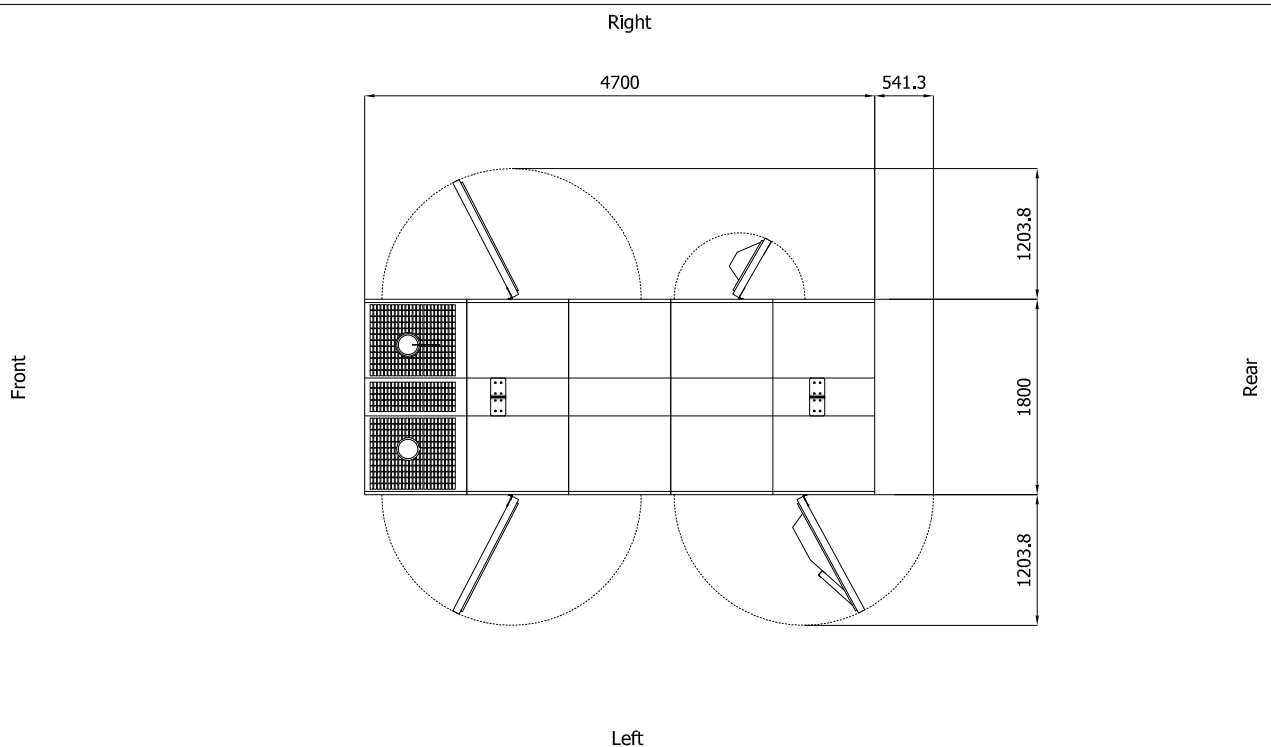
USV

Sheet:	C4700.RB	SUPER SILENT	Exhaust side:	Right	Type:	STANDARD	Rev:	00	Last Update:	Dec 05, 2018	Page 2/2
--------	----------	--------------	---------------	-------	-------	----------	------	----	--------------	--------------	----------

BOTTOM VIEW



DIMENSIONS WITH OPEN DOORS [mm]



Note: With Lifting-Off Door Solution consider only canopy dimensions.
 (Models with "Control Panel" behind rear door will mount a special cover to protect it)

VENTILATION OF THE ROOM

The windows area in the generating set room needs to be (recommended):
 Aspiration: 2.20m²
 Expulsion: 1.60m²
 ATTENTION: for a correct ventilation the expulsion air and the exhaust gas needs to be conveyed in the open-air

- IMPORTANT:**
- 1) Form and dimension refer to the generating set on catalogue
 - 2) Form and dimension are subject to change in order to update or improve the products
 - 3) This document can not be copied or transmitted without ELCOS S.r.l. approval