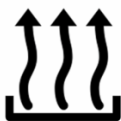




STROM



WÄRME



KÄLTE



LICHT



USV



Bild zu Demonstrationszwecken


Stromaggregat
RENTAL BUILDING - Diesel

GE.BD.035/032.RB+011

1500 rpm - Trifase - 50Hz - 400V
Automatischer Schaltkasten ohne Umschaltung



Standardausrüstung

Schalldämmung Gehäuse

Abnehmbares schallgedämmtes Gehäuse
Gehäuse aus lackiertem und verzinktem Stahl (RAL)
Schallisolierung mit Polyester material Klasse 1
Griffe mit automatischer Schließfunktion
spezielle Einbauten für An- und Abluft
Inspektionstüren mit hermetischer Abdichtung
Automatischer Türstopper
Abwaschbar von innen und außen (mit Sprügerät)

Abgase

Abgasschalldämpfer -35dB(A)

Abgas

Abgasregenkappe

Kraftstoffversorgung

Einwandiger Tagestank mit Auffangwanne 110%
Kraftstoffanschlüsse steckbar
3 Wegehahn für ext. Kraftstoffanschluss
Automatisches Abschaltssystem bei Kraftstoffmangel
Kraftstoffanzeige
Mechanische Kraftstoffanzeige
große Reinigungsöffnungen

Handhabung

übergroßer Lasthaken
Staplertaschen im Grundrahmen mit Umkippschutz
stapelbar für Transport auf LKW
Gummipuffer

Grundrahmen

Auffangwanne für Flüssigkeiten 110% mit Ablassloch
Antivibranti a campana per isolamento dalle vibrazioni e livello sonoro
von außen zugängliches Batteriefach

Motor

Tropenfester Kühler
Elektronischer Drehzahlregler

Wechselstromgenerator

AVR Elektronischer Spannungsregler
Imprägnierung für Küsten- und Seeluft
IP23

Schaltkasten und Verbindungen

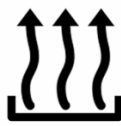
Not-Aus-Taste
Nicht automatischer Schalter an Bord
einstellbarer RCD / FI-Schutzschalter abschließbar
manipulationssichere Schutztür für Schaltkasten IP55
Kabelausgang hinten
Verkabelung IP 44
vorgeladene Starterbatterie
Schnellverbinder für Bus-Kommunikation zwischen Platinen (nur Variante +14)
Modul 5 Stecker mit Leistungsschutzschalter und allgemeinem Differenzialschalter
Erdungspunkt

Funktionen auf Klemmleiste

START Aggregat
SPERRUNG Aggregat
Öffnungs- und Schließbefehl GLS GRUPPE (1)
Öffnungs- und Schließbefehl NLS NETZWERK (2)
Vdc-Ausgang allgemeiner Alarm
Test Aggregat ohne Belastung
Start Aggregat mit Schlüssel auf Aus (nur im MRS-Modus)
Programmierbarer Relais-Ausgang



STROM



WÄRME



KÄLTE



LICHT



USV

Dokumentation

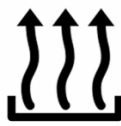
CE Konformitätserklärung
Bedienungs- und Wartungshandbuch
Prüfbericht
elektrische Schaltpläne
integrierte IP55-Dokumententasche
Explosionszeichnung mit Ersatzteilcodes

Vorschriften

Alle Stromaggregate entsprechen den CE-Vorschriften
2014/30/UE Elektromagnetische Verträglichkeit
2000/14/CE Schallschutznorm von Maschinen die für die
Verwendung im Freien vorgesehen sind
Hersteller-Zertifizierung ISO 9001:2015
CEI EN 60204-1:2018 - Elektrische Ausrüstung von Maschinen.



STROM



WÄRME



KÄLTE



LICHT



USV

Primärdaten

Hauptmerkmale

Geschwindigkeit	RPM	1500
Frequenz	Hz	50
PRP	KVA	32
PRP Dauerleistung	KW	25,6
LTP - Standby power	KVA	35
LTP - Standby power	KW	28,0
Standardspannungen	V	400/230
Strom	A	46,24
Nennspannung	V	400
cos phi	0,8	0,8

Allgemeiner elektrischer Schutz

Elektrischer Schutzstrom	A	63
Typ		Sezionatore bordo quadro
Pole	N	4P
Zubehör/Bemerkungen		Spulenöffnung
zusätzliche Schutzvorrichtung		einstellbarer und ausschließbarer Differentialschutz
Schutzvorrichtung		Kontrollmodul
Sollwerteinstellung Differenzialstrom	mA	30 - 5000
Einstellung Ansprechzeit	sec.	0 - 30

Schallpegel +/- 3dB(A)

LWA	dB(A)	86
Schalldruckpegel bei 7 m	dB(A)	61
Schalldruckpegel bei 1 m	dB(A)	70

Kraftstoffverbrauch

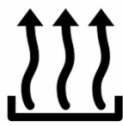
Typ / Modell		Diesel
Inhalt Standardtank	lt	110
Laufzeit bei 75% Belastung	h	21
Kraftstoffverbrauch bei 100% Belastung	lt/h	7,6
Kraftstoffverbrauch bei 75% Belastung	lt/h	5,4
Kraftstoffverbrauch bei 50% Belastung	lt/h	4,1

Allgemeine Angaben

Nennlesitung	Ah	1x100
Hilfsspannung	V	12
Abgastemperatur	°C	650
Abgasstrom	l/s	105
Verbrennungsluft	l/s	32
Durchsatz Kühlluft	mc/s	0,8
Durchmesser Abgasrohr	mm	60



STROM



WÄRME



KÄLTE



LICHT



USV

Dati generali

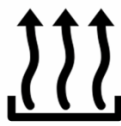
Abgasseite	SX
------------	----

Gewicht und Abmessungen

Abmessungen (Lu x La x H)	cm	195x95x150
Gewicht mit Flüssigkeiten (Optionen und Kraftstoff ausgenommen)	Kg (+/-3%)	963



STROM



WÄRME



KÄLTE



LICHT



USV

Motor

Hersteller		Baudouin
Modell		4M06G35/5
Abgasstufe		Stage 0
Drehzahlregler		elektronisch
Kühler	°C	50
Kühlsystem	<i>Tipo</i>	Flüssigkeit (Wasser + 50% Paraflu11)
Wirkleistung (netto)	<i>Kwm</i>	28,7
Nennleistung (netto)	<i>CV</i>	39
Takt	<i>Tipo</i>	4 Schläge
Ansaugung	<i>Tipo</i>	Turbo
Anzahl der Zylinder	<i>N</i>	4
Anordnung der Zylinder		L
Bohrung	<i>mm</i>	89
Hub	<i>mm</i>	92
Hubraum	<i>lt</i>	2,288
Motoröl-Spezifikation		15W40-API CI-4/CH-4 ACEA E5-E7
Füllmenge Motoröl	<i>lt</i>	12
Füllmenge Kühlflüssigkeit	<i>lt</i>	16
Klassifikation ISO 8528-5		G3

Wechselstromgenerator

* **Kann je nach Lagerverfügbarkeit variieren. Es wird jedoch eine Primärmarke verwendet.**

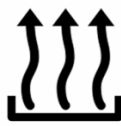
Hersteller		Stamford
Modell		S1L2-J1
Leistung Einphasig (kVA)	<i>KVA</i>	35
Spannungsregler	<i>+/- %</i>	1
Pole	<i>N°</i>	4
Phasen	<i>N°</i>	3+N
Kabelanschluss Standard		Stern Serie
imprägnierte Wicklungen		H (Außentemperatur 40°C)
Leistung	<i>%</i>	88
Kupplung		elastische Scheibe
Kurzschlussstrom		>= 300% (3In)
Schutzgrad	<i>IP</i>	23
Kühlsystem		Selbstlüftung
max. Überdrehzahl	<i>rpm</i>	2250
Wellenformverzerrung	<i>%</i>	<5
Erregung		Diodenbrücke

Umfeldbedingungen für Standardbetrieb

Umgebungstemperatur	°C	25
Relative Luftfeuchtigkeit	<i>%</i>	30
Maximale Höhe	<i>mt</i>	1000



STROM



WÄRME



KÄLTE

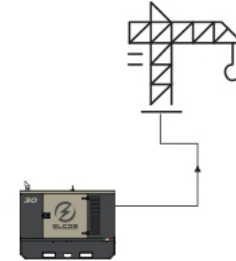


LICHT



USV

Eingebaute Steuerungssysteme QPE-C-SC-3F-4P-63-01RB



operating scheme - schema di funzionamento

QPE Automatischer Schaltkasten ohne Umschaltung

Der QPE-C Schaltkasten stellt die Evolution der Schaltkästen für Kontrolle und Steuerung des Stromaggregates dar. Seine Mikroprozessorlogik ist in der Lage, jede Betriebsart, die vom Nutzer gewünscht wird, zu erfüllen. In der Tat, die duale Betriebsart MANUELL oder AUTOMATIK garantiert in jeder Betriebsart den richtige Schutz, Analyse und Steuerung des Aggr, um die Steuerung einfach und effizient zu gestalten

Mechanischen Eigenschaften

mechanischer Schutzgrad	IP	55
-------------------------	----	----

Batterieladegerät

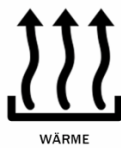
Modell		ELCOS - CB1
maximaler Ladestrom	A	2,5
Ausgangsspannung DC (wählbar)	V _{dc}	12-24
Eingangsspannung AC (wählbar)	V _{ac}	220-260
Frequenz	Hz	50-60

Steckdosenmodul

Schutz	Type	magnetothermische Differenzialschalter
Empfindlichkeit	mA	30 (nur 16A und 32A)
Steckdose		N. 1 CE Schuko 16A 230V
Steckdose		N. 1 CE 2P+T 16A 230V
Steckdose		N. 1 CE 3P+N+T 16A 400V
Steckdose		N. 1 CE 3P+N+T 32A 400V
Steckdose		N. 1 CE 3P+N+T 63A 400V
Steckdose		N. 1 CE 2P+T 16A 230V

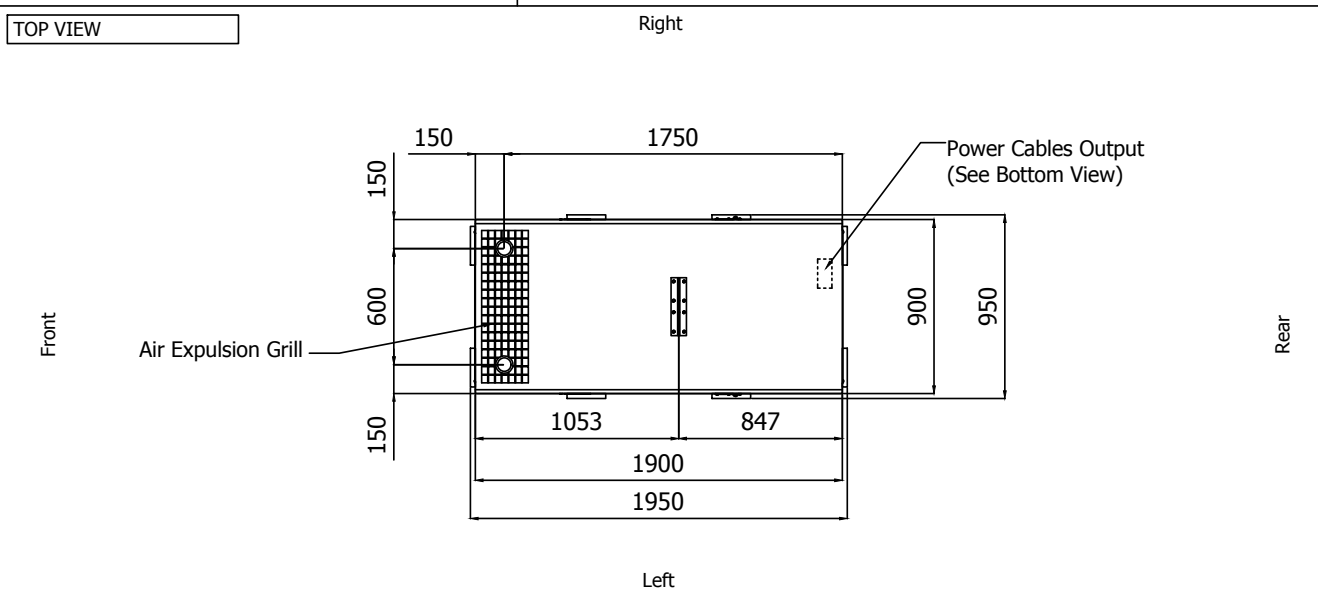
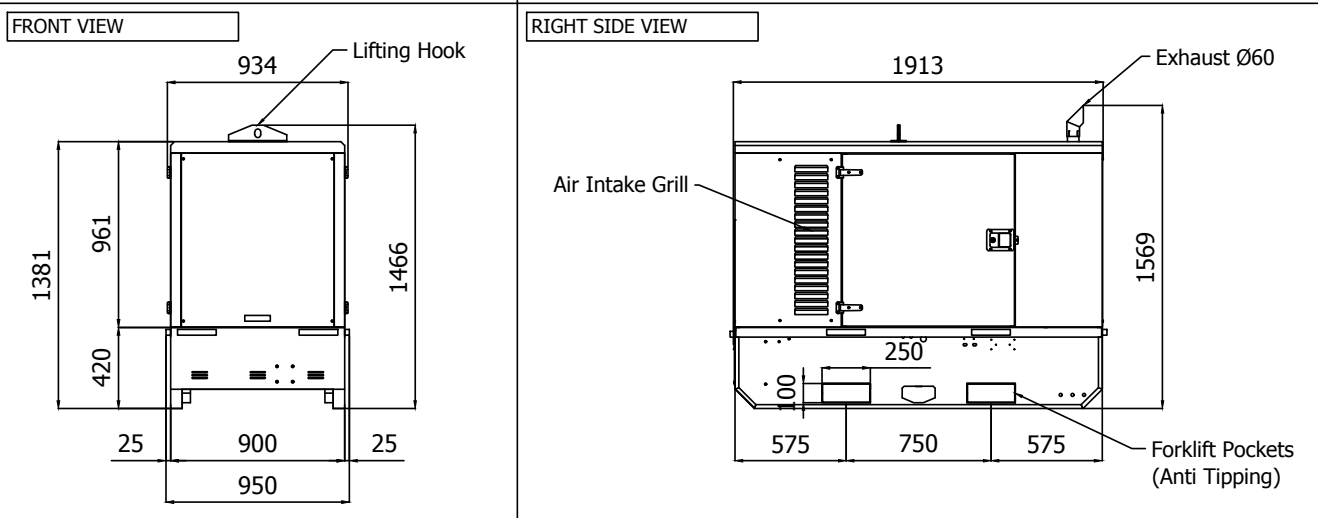
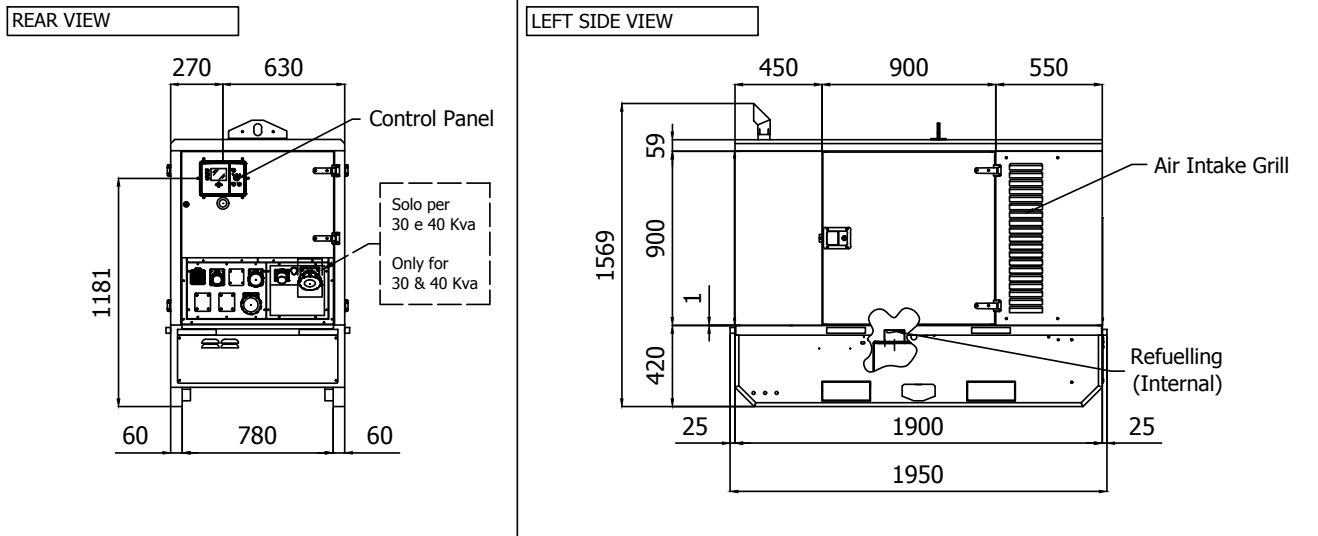
Datenübertragung

Anschluss für Datenverbindung		RS-485
Kommunikationsprotokoll		Mod-bus RTU-8N1



Sheet: C 1900.RB	RENTAL BUILDING	Exhaust side:	Type: STANDARD	Rev: 00	Last Update: Apr 28, 2020	Page 1/2
------------------	-----------------	---------------	----------------	---------	---------------------------	----------

OVERALL DIMENSIONS [mm]

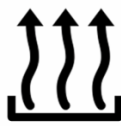


IMPORTANT:

- 1) Form and dimension refer to the generating set on catalogue
- 2) Form and dimension are subject to change in order to update or improve the products



STROM



WÄRME



KÄLTE

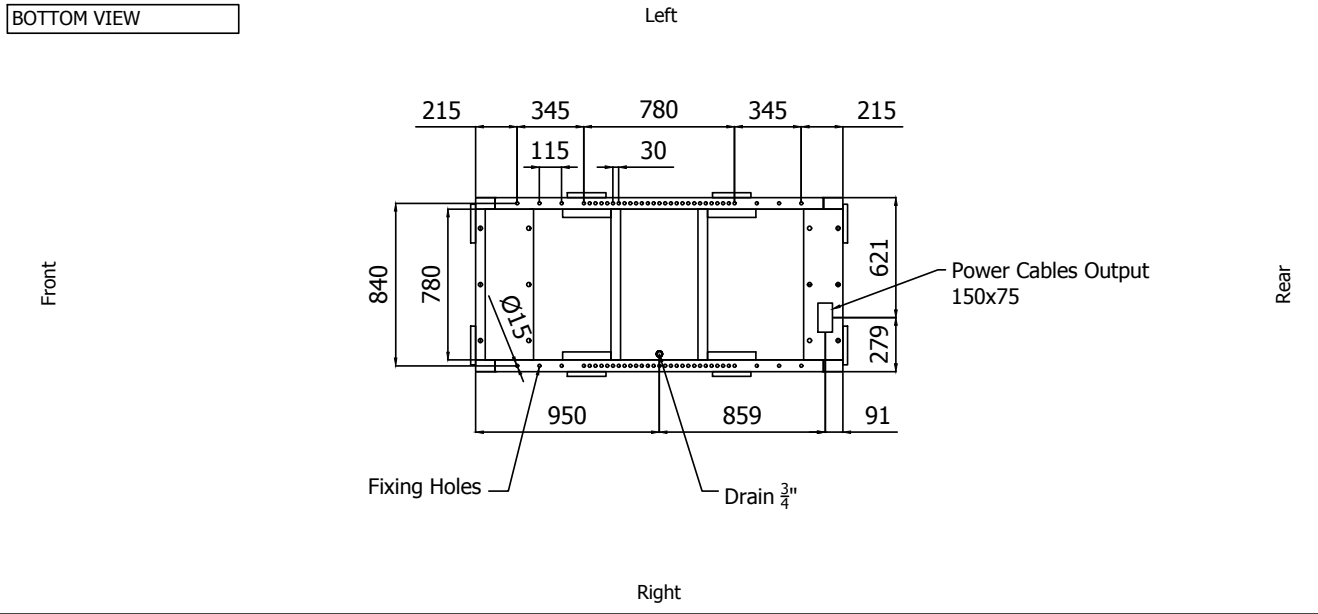


LICHT

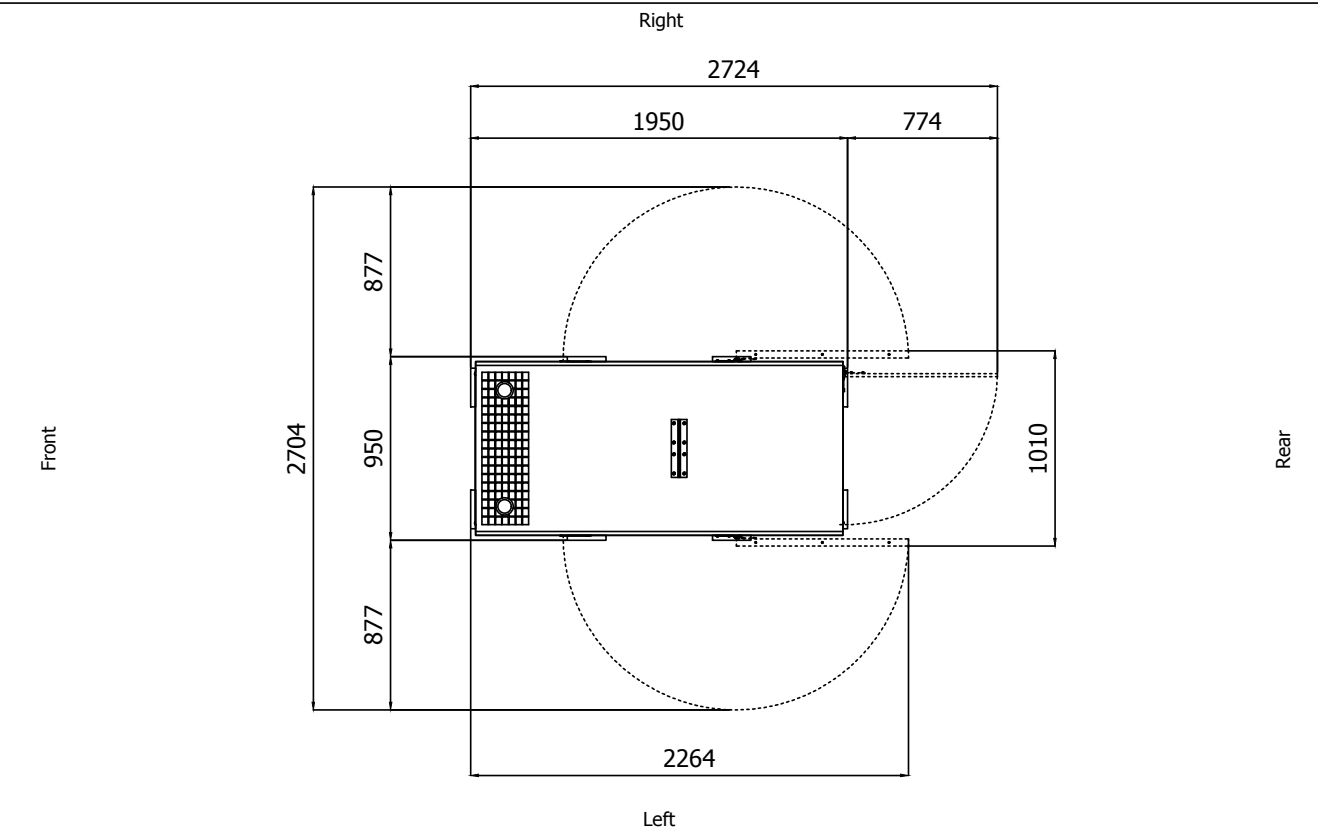


USV

Sheet:	C 1900.RB	RENTAL BUILDING	Exhaust side:	Type:	STANDARD	Rev:	00	Last Update:	Apr 28, 2020	Page 2/2
--------	-----------	-----------------	---------------	-------	----------	------	----	--------------	--------------	----------



DIMENSIONS WITH OPEN DOORS [mm]



Note: With Lifting-Off Door Solution consider only canopy dimensions.
 (Models with "Control Panel" behind rear door will mount a special cover to protect it)

VENTILATION OF THE ROOM

The windows area in the generating set room needs to be (recommended):
 Aspiration: 0.30 m²
 Expulsion: 0.20 m²
 ATTENTION: for a correct ventilation the expulsion air and the exhaust gas needs to be conveyed in the open-air

- IMPORTANT:**
- 1) Form and dimension refer to the generating set on catalogue
 - 2) Form and dimension are subject to change in order to update or improve the products