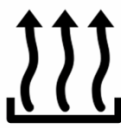




STROM



WÄRME



KÄLTE



LICHT



USV



Bild zu Demonstrationszwecken


Stromaggregat
RENTAL BUILDING - Diesel

GE.VO3A.360/325.RB+014

1500 rpm - Drei Phase - 50Hz - 400V
Synchronisierende Schalttafel zwischen Gen-Sätzen



Standardausrüstung

Schalldämmung Gehäuse

Schallisolierung mit polyestermaterial klasse 1
Griffe mit automatischer schließfunktion
Spezielle einbauten für an- und abluft
Inspektionstüren mit hermetischer abdichtung
Automatischer türstopper
Abwaschbar von innen und außen (mit sprügerät)

Abgase

Abgasschalldämpfer -35dB(A)

Abgas

Abgasregenkappe

Kraftstoffversorgung

Einwandiger tagestank mit auffangwanne 110%
Kraftstoffanschlüsse steckbar
3 wegehahn für ext. kraftstoffanschluss
Automatisches abschaltssystem bei kraftstoffmangel
Kraftstoffanzeige
Mechanische kraftstoffanzeige
Große reinigungsöffnungen

Handhabung

übergroßer lasthaken
Staplertaschen im grundrahmen mit umkippschutz
Gummipuffer

Grundrahmen

Auffangwanne für flüssigkeiten 110% mit ablassloch
Antivibranti a campana per isolamento dalle vibrazioni e livello sonoro
Von außen zugängliches batteriefach

Motor

Abstellung Übertemperatur / Öldruckmangel
Öldruck- und temperatur- anzeige
Ölentleerungspumpe
Motorflüssigkeiten (Öl und frostschutzmittel)
Tropenfester kühler
Schutz für rotierende teile
Elektronischer drehzahlregler
Batterieauptschalter abschließbar

Wechselstromgenerator

Avr elektronischer spannungsregler
Avr für parallelbetrieb
Imprägnierung für küsten- und seeluft
Ip23

Schaltkasten und Verbindungen

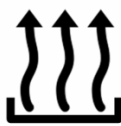
Not-aus-taste
Manipulationssichere schutztür für schaltkasten ip55
Anschlussstecker für vorwärmung / ladergerät
Kabelausgang seitlich
Verkabelung ip 44
Vorgeladene starterbatterie
Schnellverbinder für bus-kommunikation zwischen platinen (nur variante +14)
Modul 5 stecker mit leistungsschutzschalter und allgemeinem differenzialschalter
Erdungspunkt
Klemmleiste für bezug der totalen leistung (ausgenommen variante +12)

Funktionen auf Klemmleiste

Start aggregat
Vdc-ausgang allgemeiner alarm
Vdc-ausgang ext. hupe
Aggregat in betrieb
Aggregat bereit zum start (vdc-ausgang)
Öffnungs- und schließbefehle motorisierter gls
Rückmeldungen gls
Digitaler eingang verfügbar
Bus-kommunikation zwischen den kontrollern
Synchronisations-bus (vac)



STROM



WÄRME



KÄLTE



LICHT



USV

Dokumentation

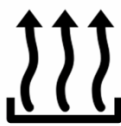
Ce konformitätserklärung
Bedienungs- und wartungshandbuch
Prüfbericht
Elektrische schaltpläne
Integrierte ip55-dokumententasche
Explosionszeichnung mit ersatzteilcodes

Vorschriften

Alle stromaggregate entsprechen den CE-vorschriften
2014/30/UE elektromagnetische verträglichkeit
2000/14/CE schallschutznorm von maschinen die für die
verwendung im freien vorgesehen sind
Hersteller-zertifizierung ISO 9001:2015
CeI en 60204-1:2018 - elektrische ausrüstung von maschinen.



STROM



WÄRME



KÄLTE



LICHT



USV

Primärdaten

Hauptmerkmale

Geschwindigkeit	RPM	1500
Frequenz	Hz	50
PRP	KVA	325
Prp dauerleistung	KW	260,0
Ltp - standby power	KVA	360
Ltp - standby power	KW	288,0
Standardspannungen	V	400/230
Strom	A	469,65
Nennspannung	V	400
Cos phi	0,8	0,8

Allgemeiner elektrischer Schutz

Generatorleistungsschalter	A	630
Typ		Leistungsschutzschalter
Generatorschalter-ausführung	N	4P
Generatorschalter zubehör/bemerkungen		Motorizzato

Schallpegel +/- 3dB(A)

LWA	dB(A)	90
Schalldruckpegel bei 7 m	dB(A)	65
Schalldruckpegel bei 1 m	dB(A)	74

Kraftstoffverbrauch

Typ / modell		Diesel
Inhalt standardtank	lt	600
Laufzeit bei 75% belastung	h	12
Kraftstoffverbrauch bei 100% belastung	lt/h	65,6
Kraftstoffverbrauch bei 50% belastung	lt/h	51
Kraftstoffverbrauch bei 50% belastung	lt/h	34

Allgemeine Angaben

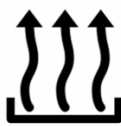
Nennleistung	Ah	2x180
Hilfsspannung	V	24
Durchmesser abgasrohr	mm	140

Gewicht und Abmessungen

Abmessungen	cm	415x155x230
Gewicht mit flüssigkeiten (optionen und kraftstoff ausgenommen)	Kg (+/-3%)	4250



STROM



WÄRME



KÄLTE



LICHT



USV

Motor

Hersteller		Volvo
Modell		TAD 1351 GE
Drehzahlregler		elektronisch
Kühler	°C	50
Kühlsystem	Typo	Flüssigkeit (Wasser + 50% Paraflu11)
Wirkleistung (netto)	Kwm	279
Nennleistung (netto)	CV	379,1
Takt	Typo	4 Schläge
Einspritzung	Typo	direkt
Ansaugung	Typo	Turbo
Anzahl der Zylinder	N	6
Anordnung der Zylinder		L
Bohrung	mm	131
Hub	mm	158
Hubraum	lt	12,771
Motoröl-spezifikation		15W40-API CI-4/CH-4 ACEA E5-E7
Füllmenge Motoröl	lt	36
Füllmenge Kühlflüssigkeit	lt	44
Klassifikation ISO 8528-5		G3

Wechselstromgenerator

* Kann je nach Lagerverfügbarkeit variieren. Es wird jedoch eine Primärmarke verwendet.

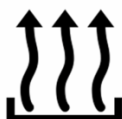
Hersteller		Stamford
Modell		S4L1D-E
Leistung einphasig (kva)	KVA	360
Spannungsregler	+/- %	1
Pole	N°	4
Phasen	N°	3+N
Kabelanschluss standard		Stern Serie
Imprägnierte Wicklungen		H (Außentemperatur 40Â°C)
Leistung	%	93,3
Kupplung		elastische Scheibe
Kurzschlussstrom		>= 300% (3In)
Schutzgrad	IP	23
Kühlsystem		Selbstlüftung
Max. Überdrehzahl	rpm	2250
Wellenformverzerrung	%	<5
Erregung		Diodenbrücke

Umfeldbedingungen für Standardbetrieb

Umgebungstemperatur	°C	25
Relative Luftfeuchtigkeit	%	30
Maximale Höhe	mt	1000



STROM



WÄRME



KÄLTE

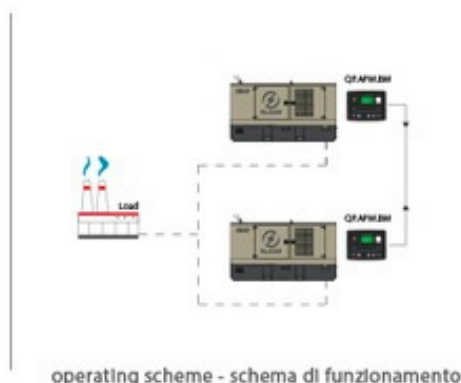


LICHT



USV

Eingebaute Steuerungssysteme QPA-PAR-3F-V1RB



QPA Synchronisierende Schalttafel zwischen Gen-Sätzen

Das QPA-Bedienfeld steuert und steuert die Synchronisation zwischen Gensets. Das Modul kann mit bis zu 32 Generatoren im selben System synchronisiert werden. Automatischer Fernstart, Synchronisation mit anderen Gensets und Load-Sharing, Load-Shedding-Controls. Das Modul beinhaltet USB-Port, USB-Host, Ethernet-Port, Can-Bus-Kommunikationsport, Modbus RS-485 und RS-485/232 Kommunikationsports.

Mechanischen Eigenschaften

Mechanischer schutzgrad	IP	55
-------------------------	----	----

Batterieladegerät

Modell		ELCOS - CB1
Maximaler ladestrom	A	2,5
Ausgangsspannung dc (wählbar)	V _{dc}	12-24
Eingangsspannung ac (wählbar)	V _{ac}	220-260
Frequenz	Hz	50-60

Steckdosenmodul

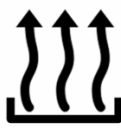
Schutz	Type	magnetothermische Differenzialschalter
Steckdose		N. 1 CE Schuko 16A 230V
Steckdose		N. 1 CE 2P+T 16A 230V
Steckdose		N. 1 CE 3P+N+T 16A 400V
Steckdose		N. 1 CE 3P+N+T 32A 400V
Steckdose		N. 1 CE 3P+N+T 63A 400V
Steckdose		N. 1 CE 2P+T 16A 230V

Datenübertragung

Anschluss für datenverbindung		RS-485
Kommunikationsprotokoll		Mod-bus RTU-8N1



STROM



WÄRME



KÄLTE



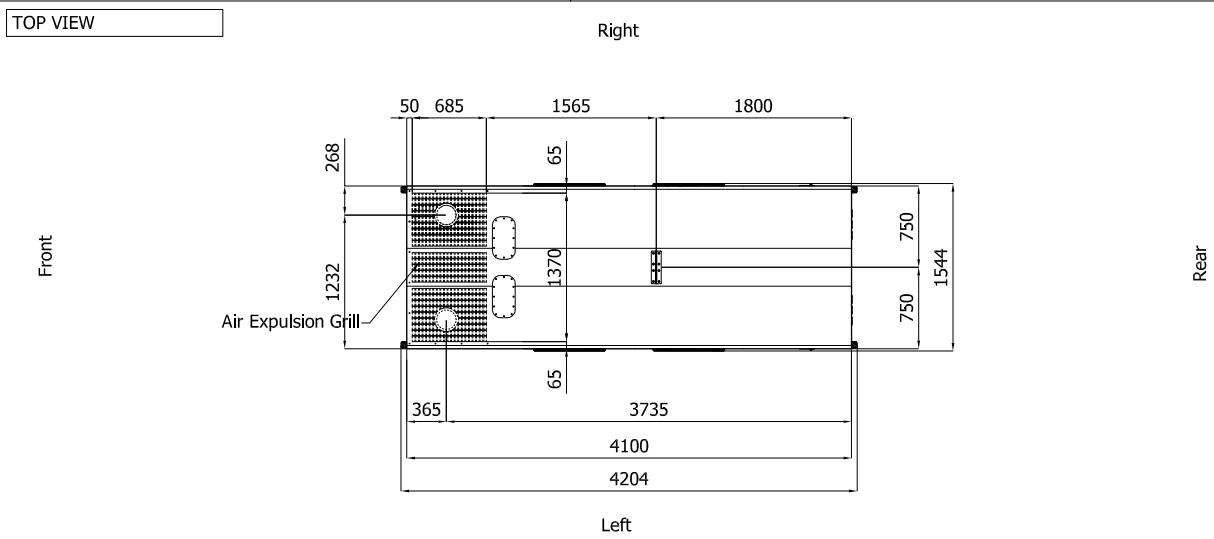
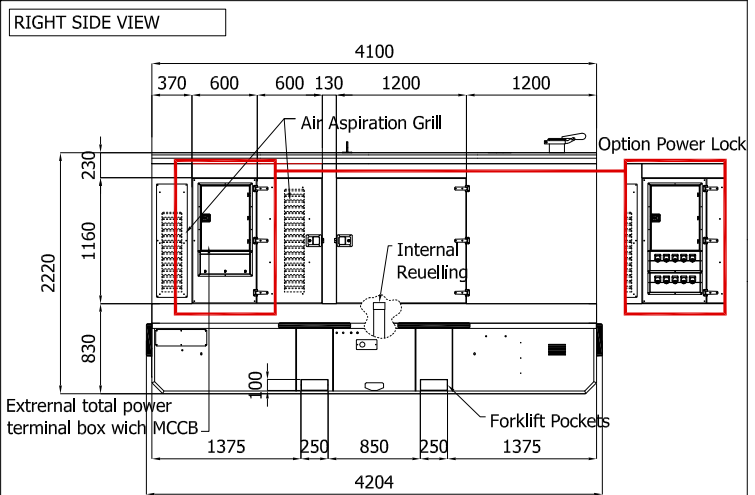
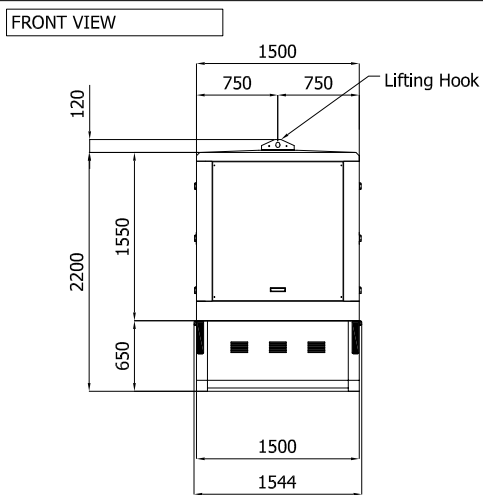
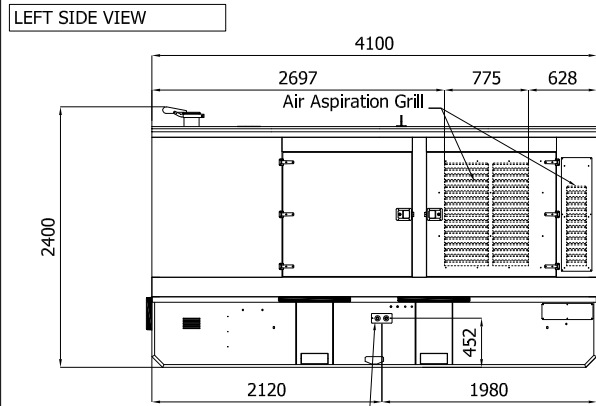
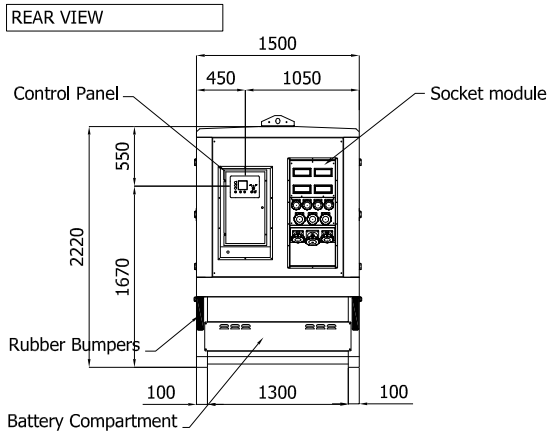
LICHT



USV

Sheet:	C 4100.RB	RENTAL BUILDING	Exhaust side:	Type:	STANDARD	Rev:	00	Last Update:	Dec 05, 2018	Page 1/2
--------	-----------	-----------------	---------------	-------	----------	------	----	--------------	--------------	----------

OVERALL DIMENSIONS [mm]



VENTILATION OF THE ROOM

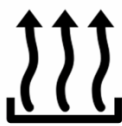
The windows area in the generating set room needs to be (recommended):
 Aspiration: 1.05 m²
 Expulsion: 1.00 m²
ATTENTION: for a correct ventilation the expulsion air and the exhaust gas needs to be conveyed in the open-air

IMPORTANT:

- 1) Form and dimension refer to the generating set on catalogue
- 2) Form and dimension are subject to change in order to update or improve the products



STROM



WÄRME



KÄLTE



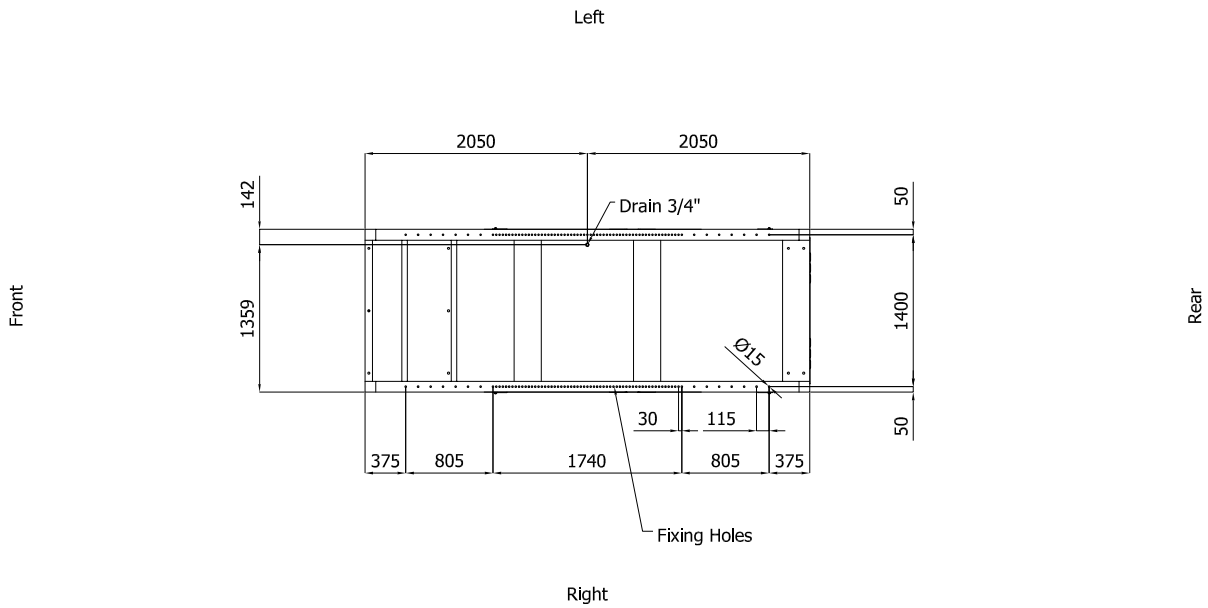
LICHT



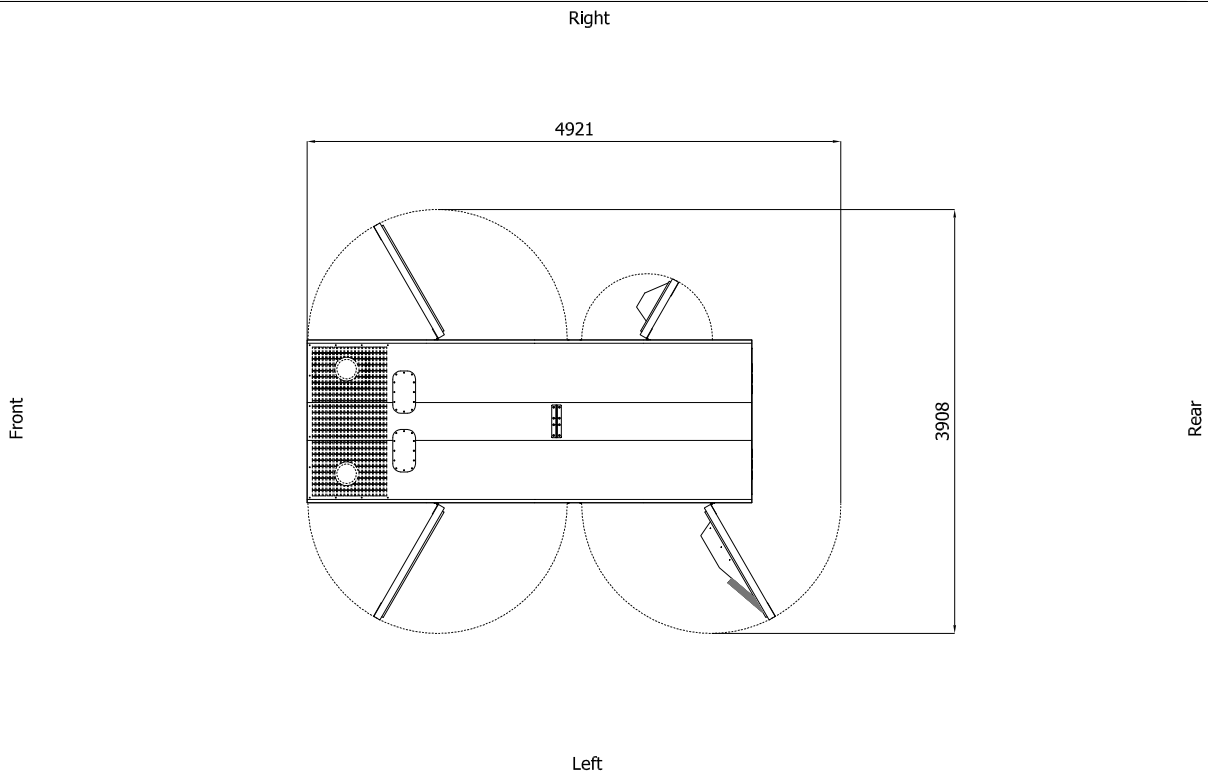
USV

Sheet:	C 4100.RB	RENTAL BUILDING	Exhaust side:		Type:	STANDARD	Rev:	00	Last Update:	Dec 05, 2018	Page 2/2
--------	-----------	-----------------	---------------	--	-------	----------	------	----	--------------	--------------	----------

BOTTOM VIEW



DIMENSIONS WITH OPEN DOORS [mm]



Note: -With Lifting-Off Door Solution consider only canopy dimensions.

- IMPORTANT:**
- 1) Form and dimension refer to the generating set on catalogue
 - 2) Form and dimension are subject to change in order to update or improve the products