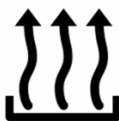




STROM



WÄRME



KÄLTE



LICHT



USV



Bild zu Demonstrationszwecken

  
**Stromaggregat**  
**RENTAL BUILDING - Diesel**

**GE.YAS5.017/015.RB+011**

1500 rpm - Trifase - 50Hz - 400V  
Automatischer Schaltkasten ohne Umschaltung



## Standardausrüstung

### **Schalldämmung Gehäuse**

Abnehmbares schallgedämmtes Gehäuse  
Gehäuse aus lackiertem und verzinktem Stahl (RAL)  
Schallisolierung mit Polyester material Klasse 1  
Griffe mit automatischer Schließfunktion  
spezielle Einbauten für An- und Abluft  
Inspektionstüren mit hermetischer Abdichtung  
Automatischer Türstopper  
Abwaschbar von innen und außen ( mit Sprügerät)

### **Abgase**

Abgasschalldämpfer -35dB(A)

### **Abgas**

Abgasregenkappe

### **Kraftstoffversorgung**

Einwandiger Tagestank mit Auffangwanne 110%  
Kraftstoffanschlüsse steckbar  
3 Wegehahn für ext. Kraftstoffanschluss  
Automatisches Abschaltssystem bei Kraftstoffmangel  
Kraftstoffanzeige  
Mechanische Kraftstoffanzeige  
große Reinigungsöffnungen

### **Handhabung**

übergroßer Lasthaken  
Staplertaschen im Grundrahmen mit Umkippschutz  
stapelbar für Transport auf LKW  
Gummipuffer

### **Grundrahmen**

Auffangwanne für Flüssigkeiten 110% mit Ablassloch  
Schwingungsdämpfer zur Schall- und Vibrationsdämpfung  
von außen zugängliches Batteriefach

### **Motor**

Abstellung Übertemperatur / Öldruckmangel  
Ölentleerpumpe  
Motorflüssigkeiten (Öl und Frostschutzmittel)  
Tropenfester Kühler  
Schutz für rotierende Teile  
Batterie Hauptschalter abschließbar

### **Wechselstromgenerator**

AVR Elektronischer Spannungsregler  
Imprägnierung für Küsten- und Seeluft  
IP23

### **Schaltkasten und Verbindungen**

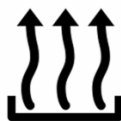
Not-Aus-Taste  
Nicht automatischer Schalter an Bord  
einstellbarer RCD / FI-Schutzschalter abschließbar  
manipulationssichere Schutztür für Schaltkasten IP55  
Kabelauszug hinten  
Verkabelung IP 44  
vorgeladene Starterbatterie  
Schnellverbinder für Bus-Kommunikation zwischen Platinen (nur Variante +14)  
Modul 5 Stecker mit Leistungsschutzschalter und allgemeinem Differenzialschalter  
Erdungspunkt

### **Funktionen auf Klemmleiste**

START Aggregat  
SPERRUNG Aggregat  
Öffnungs- und Schließbefehl GLS GRUPPE (1)  
Öffnungs- und Schließbefehl NLS NETZWERK (2)  
Vdc-Ausgang allgemeiner Alarm  
Test Aggregat ohne Belastung  
Start Aggregat mit Schlüssel auf Aus (nur im MRS-Modus)  
Programmierbarer Relais-Ausgang



STROM



WÄRME



KÄLTE



LICHT



USV

### Dokumentation

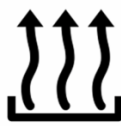
CE Konformitätserklärung  
Bedienungs- und Wartungshandbuch  
Prüfbericht  
elektrische Schaltpläne  
integrierte IP55-Dokumententasche  
Explosionszeichnung mit Ersatzteilcodes

### Vorschriften

Alle Stromaggregate entsprechen den CE-Vorschriften  
2014/30/UE Elektromagnetische Verträglichkeit  
2000/14/CE Schallschutznorm von Maschinen die für die  
Verwendung im Freien vorgesehen sind  
Hersteller-Zertifizierung ISO 9001:2015  
CEI EN 60204-1:2018 - Elektrische Ausrüstung von Maschinen.



STROM



WÄRME



KÄLTE



LICHT



USV

## Primärdaten

### Hauptmerkmale

Geschwindigkeit	RPM	<b>1500</b>
Frequenz	Hz	<b>50</b>
PRP	KVA	<b>15</b>
PRP Dauerleistung	KW	<b>12</b>
LTP - Standby power	KVA	<b>17</b>
LTP - Standby power	KW	<b>13,6</b>
Standardspannungen	V	<b>400/230</b>
Strom	A	<b>21,68</b>
Nennspannung	V	<b>400</b>
cos phi	0,8	<b>0,8</b>

### Allgemeiner elektrischer Schutz

Elektrischer Schutzstrom	A	<b>63</b>
Typ		<b>Nicht automatischer Schalter an Bord</b>
Pole	N	<b>4P</b>
Zubehör/Bemerkungen		<b>Spulenöffnung</b>
zusätzliche Schutzvorrichtung		<b>einstellbarer und ausschließbarer Differentialschutz</b>
Schutzvorrichtung		<b>Kontrollmodul</b>
Sollwerteinstellung Differenzialstrom	mA	<b>30 - 5000</b>
Einstellung Ansprechzeit	sec.	<b>0 - 30</b>

### Schallpegel +/- 3dB(A)

LWA	dB(A)	<b>81</b>
Schalldruckpegel bei 7 m	dB(A)	<b>56</b>
Schalldruckpegel bei 1 m	dB(A)	<b>65</b>

### Kraftstoffverbrauch

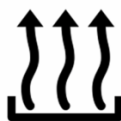
Typ / Modell		<b>Diesel</b>
Inhalt Standardtank	lt	<b>110</b>
Laufzeit bei 75% Belastung	h	<b>43</b>
Kraftstoffverbrauch bei 100% Belastung	lt/h	<b>3,4</b>
Kraftstoffverbrauch bei 75% Belastung	lt/h	<b>2,6</b>
Kraftstoffverbrauch bei 50% Belastung	lt/h	<b>1,7</b>

### Allgemeine Angaben

Nennlesitung	Ah	<b>1x70</b>
Hilfsspannung	V	<b>12</b>
Abgastemperatur	°C	<b>425</b>
Abgasstrom	l/s	<b>37</b>
Verbrennungsluft	l/s	<b>16</b>
Durchsatz Kühlluft	mc/s	<b>0,30</b>
Durchmesser Abgasrohr	mm	<b>60</b>



STROM



WÄRME



KÄLTE



LICHT



USV

## Gewicht und Abmessungen

Abmessungen (Lu x La x H)	cm	195x95x150
Gewicht mit Flüssigkeiten (Optionen und Kraftstoff ausgenommen)	Kg (+/-3%)	742

## Motor

Hersteller		Yanmar
Modell		3TNV88F
Abgasstufe		Stage 5
Drehzahlregler		Mechanisch
Kühler	°C	50
Kühlsystem	Type	Flüssigkeit (Wasser + 50% Paraflu11)
Wirkleistung (netto)	Kwm	13,8
Nennleistung (netto)	CV	18,7
Takt	Type	4 Schläge
Einspritzung	Type	direkt
Ansaugung	Type	natürlich
Anzahl der Zylinder	N	3
Anordnung der Zylinder		L
Bohrung	mm	88
Hub	mm	90
Hubraum	lt	1,641
Motoröl-Spezifikation		15W40-API CI-4/CH-4 ACEA E5-E7
Füllmenge Motoröl	lt	6,7
Füllmenge Kühlflüssigkeit	lt	7,2

## Wechselstromgenerator

\* Kann je nach Lagerverfügbarkeit variieren. Es wird jedoch eine Primärmarke verwendet.

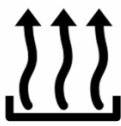
Hersteller		Stamford
Modell		SOL1-P1
Leistung Einphasig (kVA)	KVA	15
Spannungsregler	+/- %	1
Pole	N°	4
Phasen	N°	3+N
Kabelanschluss Standard		Stern Serie
imprägnierte Wicklungen		H (Außentemperatur 40°C)
Leistung	%	83,2
Kupplung		elastische Scheibe
Kurzschlussstrom		3x In (nicht nachhaltig)
Schutzgrad	IP	23
Kühlsystem		Selbstlüftung
max. Überdrehzahl	rpm	2250
Wellenformverzerrung	%	<5
Erregung		Diodenbrücke

## Umfeldbedingungen für Standardbetrieb

Umgebungstemperatur	°C	25
Relative Luftfeuchtigkeit	%	30



STROM



WÄRME



KÄLTE



LICHT



USV

Maximale Höhe

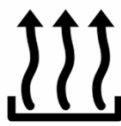
mt

1000

---



STROM



WÄRME



KÄLTE

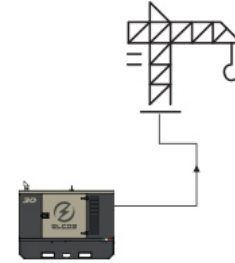


LICHT



USV

# Eingebaute Steuerungssysteme QPE-C-SC-3F-4P-32-01RB



operating scheme - schema di funzionamento

## QPE Automatischer Schaltkasten ohne Umschaltung

Der QPE-C Schaltkasten stellt die Evolution der Schaltkästen für Kontrolle und Steuerung des Stromaggregates dar. Seine Mikroprozessorlogik ist in der Lage, jede Betriebsart, die vom Nutzer gewünscht wird, zu erfüllen. In der Tat, die duale Betriebsart MANUELL oder AUTOMATIK garantiert in jeder Betriebsart den richtige Schutz, Analyse und Steuerung des Aggr, um die Steuerung einfach und effizient zu gestalten

### Mechanischen Eigenschaften

mechanischer Schutzgrad	IP	55
-------------------------	----	----

### Batterieladegerät

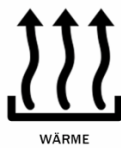
Modell		ELCOS - CB1
maximaler Ladestrom	A	2,5
Ausgangsspannung DC (wählbar)	V <sub>dc</sub>	12-24
Eingangsspannung AC (wählbar)	V <sub>ac</sub>	220-260
Frequenz	Hz	50-60

### Steckdosenmodul

Schutz	Type	magnetothermische Differenzialschalter
Empfindlichkeit	mA	30 (nur 16A und 32A)
Steckdose		N. 1 CE Schuko 16A 230V
Steckdose		N. 1 CE 2P+T 16A 230V
Steckdose		N. 1 CE 3P+N+T 16A 400V
Steckdose		N. 1 CE 3P+N+T 32A 400V
Stecker		N. 1 CE 2P+T 16A 230V

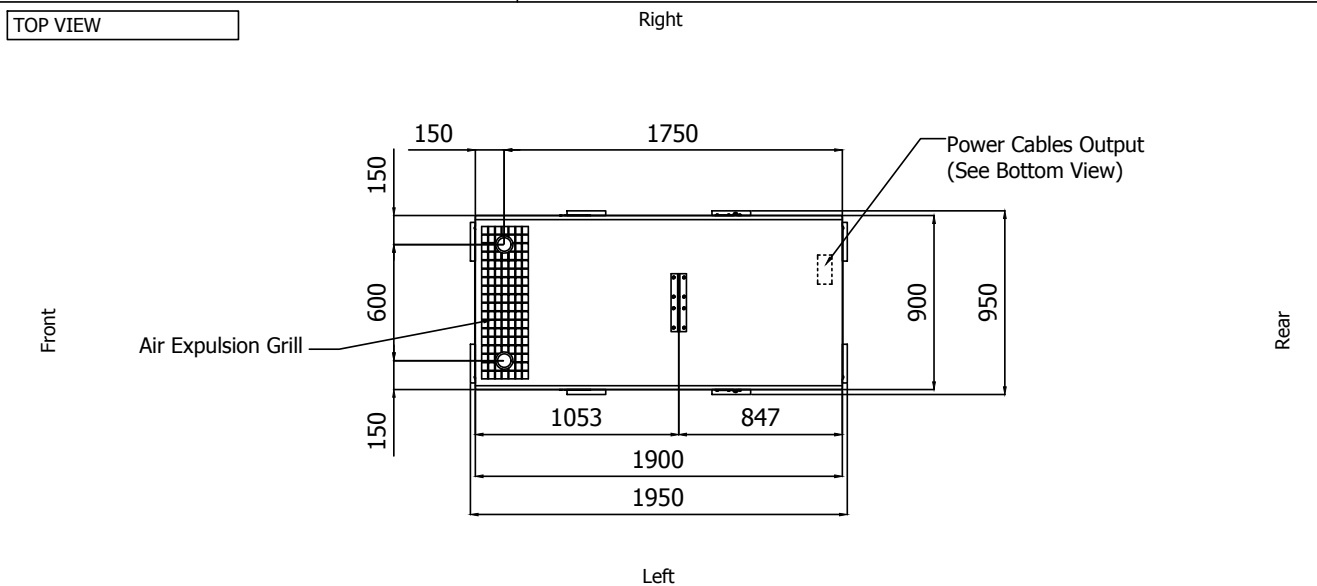
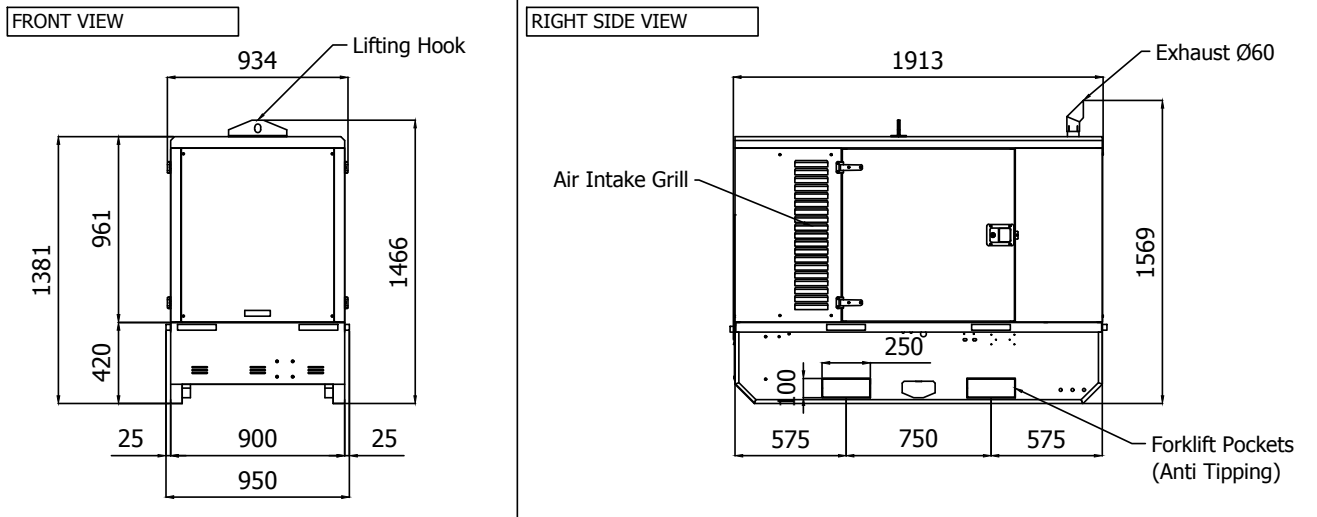
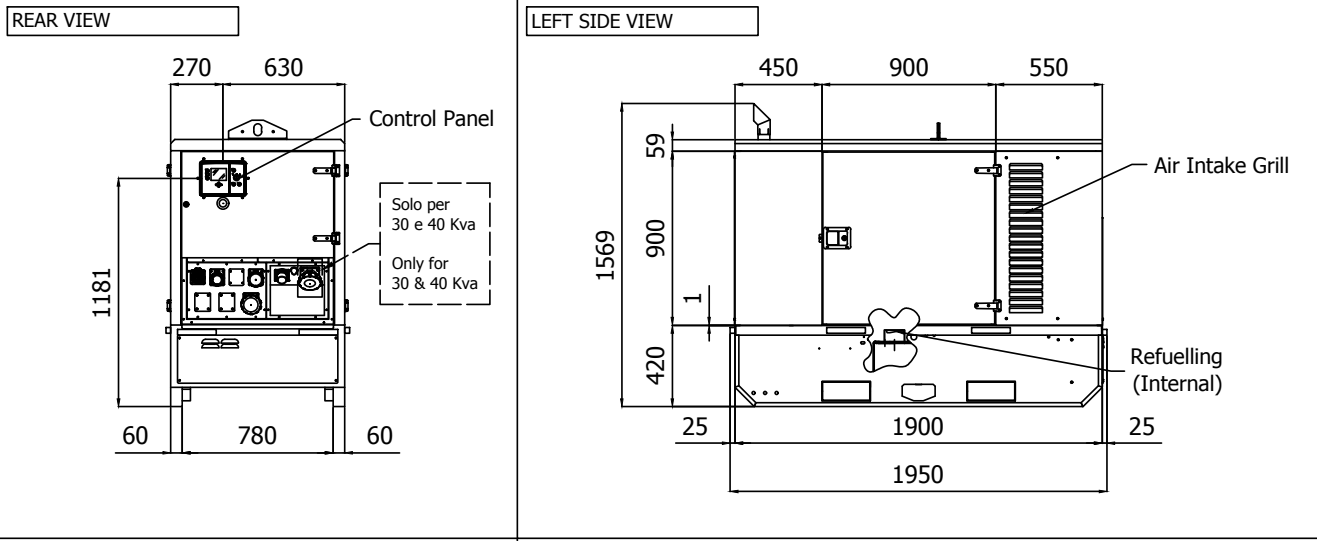
### Datenübertragung

Anschluss für Datenverbindung		RS-485
Kommunikationsprotokoll		Mod-bus RTU-8N1



Sheet:	C 1900.RB	RENTAL BUILDING	Exhaust side:	Type:	STANDARD	Rev:	00	Last Update:	Apr 28, 2020	Page 1/2
--------	-----------	-----------------	---------------	-------	----------	------	----	--------------	--------------	----------

**OVERALL DIMENSIONS [mm]**

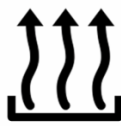


**IMPORTANT:**

- 1) Form and dimension refer to the generating set on catalogue
- 2) Form and dimension are subject to change in order to update or improve the products
- 3) This document can not be copied or transmitted without ELCOS S.r.l. approval



STROM



WÄRME



KÄLTE

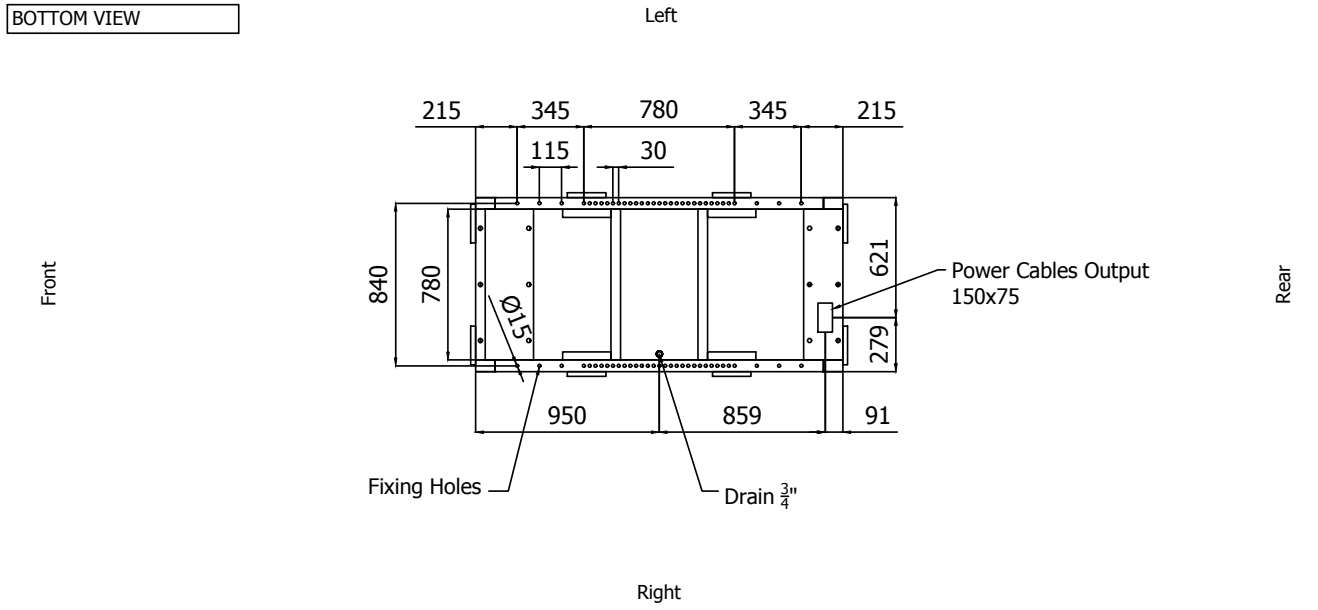


LICHT

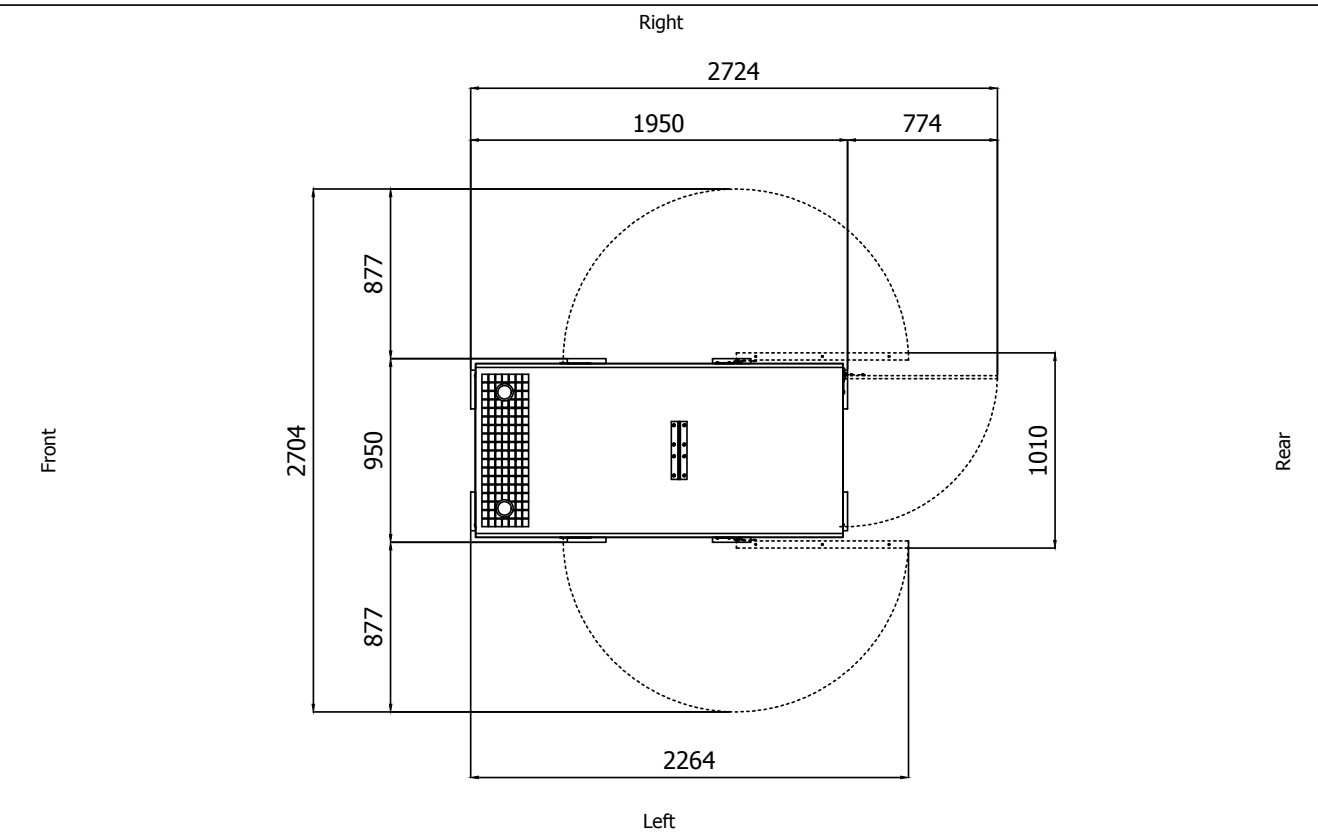


USV

Sheet:	C 1900.RB	RENTAL BUILDING	Exhaust side:	Type:	STANDARD	Rev:	00	Last Update:	Apr 28, 2020	Page 2/2
--------	-----------	-----------------	---------------	-------	----------	------	----	--------------	--------------	----------



**DIMENSIONS WITH OPEN DOORS [mm]**



Note: With Lifting-Off Door Solution consider only canopy dimensions.  
 (Models with "Control Panel" behind rear door will mount a special cover to protect it)

**VENTILATION OF THE ROOM**

The windows area in the generating set room needs to be (recommended):  
 Aspiration: 0.30 m<sup>2</sup>  
 Expulsion: 0.20 m<sup>2</sup>  
 ATTENTION: for a correct ventilation the expulsion air and the exhaust gas needs to be conveyed in the open-air

- IMPORTANT:**
- 1) Form and dimension refer to the generating set on catalogue
  - 2) Form and dimension are subject to change in order to update or improve the products
  - 3) This document can not be copied or transmitted without ELCOS S.r.l. approval