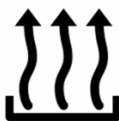




STROM



WÄRME



KÄLTE



LICHT



USV



Bild zu Demonstrationszwecken

  
**Stromaggregat**  
**SUPERSILENT - Diesel**

**GE.AI3A.088/080.SS+010**

1500 rpm - Trifase - 50Hz - 400V  
Automatischer Schaltkasten mit Umschaltung an Bord



## Standardausrüstung

### **Schalldämmung Gehäuse**

Abnehmbares schallgedämmtes Gehäuse  
Gehäuse aus lackiertem und verzinktem Stahl (RAL)  
Schallisolierung mit Polyester material Klasse 1  
Griffe mit automatischer Schließfunktion  
spezielle Einbauten für An- und Abluft  
große Türen für einfache Inspektion und Wartung

### **Abgas**

Abgasregenkappe  
isolierte Abgasrohre  
innenliegender Abgasschalldämpfer -35dbA

### **Kraftstoffversorgung**

Einwandiger Tagestank mit Auffangwanne  
Automatisches Abschaltssystem bei Kraftstoffmangel  
Kraftstoffanzeige

### **Handhabung**

integrierter Lasthaken  
Staplertaschen im Grundrahmen mit Umkippschutz  
Satplerhandlig an der kurzen Seite

### **Grundrahmen**

Auffangwanne für Flüssigkeiten 110% mit Ablassloch  
Antivibranti a campana per isolamento dalle vibrazioni e livello sonoro  
von außen zugängliches Batteriefach

### **Motor**

Abstellung Übertemperatur / Öldruckmangel  
Externer Ölablass  
Motorflüssigkeiten (Öl und Frostschutzmittel)  
Tropenfester Kühler  
Schutz für rotierende Teile  
Elektronischer Drehzahlregler

### **Wechselstromgenerator**

AVR Elektronischer Spannungsregler  
Imprägnierung für Küsten- und Seeluft  
IP23

### **Schaltkasten und Verbindungen**

Not-Aus-Taste  
geschützter Controller  
manipulationssichere Schutztür für Schaltkasten IP55  
Kabelausgang unten  
Verkabelung IP 44  
vorgeladene Starterbatterie  
Erdungspunkt

### **Funktionen auf Klemmleiste**

SPERRUNG Aggregat  
Potentialfreier Kontakt allgemeiner Alarm  
Vdc-Ausgang allgemeiner Alarm  
Test Aggregat ohne Belastung  
Programmierbarer Relais-Ausgang

### **Dokumentation**

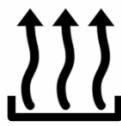
CE Konformitätserklärung  
Bedienungs- und Wartungshandbuch  
elektrische Schaltpläne

### **Vorschriften**

Alle Stromaggregate entsprechen den CE-Vorschriften  
2014/30/UE Elektromagnetische Verträglichkeit  
2000/14/CE Schallschutznorm von Maschinen die für die  
Verwendung im Freien vorgesehen sind  
Hersteller-Zertifizierung ISO 9001:2015  
CEI EN 60204-1:2018 - Elektrische Ausrüstung von Maschinen.



STROM



WÄRME



KÄLTE



LICHT



USV

## Primärdaten

### Hauptmerkmale

Geschwindigkeit	RPM	<b>1500</b>
Frequenz	Hz	<b>50</b>
PRP	KVA	<b>80</b>
PRP Dauerleistung	KW	<b>64,0</b>
LTP - Standby power	KVA	<b>88</b>
LTP - Standby power	KW	<b>70,4</b>
Standardspannungen	V	<b>400/230</b>
Strom	A	<b>115,61</b>
Nennspannung	V	<b>400</b>
cos phi	0,8	<b>0,8</b>

### Allgemeiner elektrischer Schutz

Elektrischer Schutzstrom	A	<b>160</b>
Pole	N	<b>4P</b>
Schutzvorrichtung		<b>Kontrollmodul</b>

### Schallpegel +/- 3dB(A)

LWA	dB(A)	<b>91</b>
Schalldruckpegel bei 7 m	dB(A)	<b>66</b>
Schalldruckpegel bei 1 m	dB(A)	<b>75</b>

### Kraftstoffverbrauch

Typ / Modell		<b>Diesel</b>
Inhalt Standardtank	lt	<b>250</b>
Laufzeit bei 75% Belastung	h	<b>16</b>
Kraftstoffverbrauch bei 100% Belastung	lt/h	<b>18,8</b>
Kraftstoffverbrauch bei 75% Belastung	lt/h	<b>15,7</b>
Kraftstoffverbrauch bei 50% Belastung	lt/h	<b>11,5</b>

### Allgemeine Angaben

Nennlesitung	Ah	<b>1x120</b>
Hilfsspannung	V	<b>12</b>
Abgastemperatur	°C	<b>430</b>
Durchsatz Kühlluft	mc/s	<b>2,2</b>
Durchmesser Abgasrohr	mm	<b>80</b>

### Dati generali

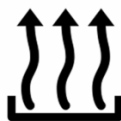
Abgasseite		<b>SX</b>
------------	--	-----------

### Gewicht und Abmessungen

Abmessungen (Lu x La x H)	cm	<b>260x110x168</b>
Gewicht mit Flüssigkeiten (Optionen und Kraftstoff ausgenommen)	Kg (+/-3%)	<b>1511</b>



STROM



WÄRME



KÄLTE



LICHT



USV

## Motor

Hersteller		FPT
Modell		N45TE1P
Abgasstufe		Stage 3A -
Drehzahlregler		elektronisch
Kühler	°C	50
Kühlsystem	Tipo	Flüssigkeit (Wasser + 50% Paraflu11)
Wirkleistung (netto)	Kwm	72,5
Nennleistung (netto)	CV	98,5
Takt	Tipo	4 Schläge
Einspritzung	Tipo	direkt
Ansaugung	Tipo	Turbo
Anzahl der Zylinder	N	4
Anordnung der Zylinder		L
Bohrung	mm	104
Hub	mm	132
Hubraum	lt	4,483
Motoröl-Spezifikation		15W40-API CI-4/CH-4 ACEA E5-E7
Füllmenge Motoröl	lt	21,3
Füllmenge Kühlflüssigkeit	lt	18,5

## Wechselstromgenerator

\* Kann je nach Lagerverfügbarkeit variieren. Es wird jedoch eine Primärmarke verwendet.

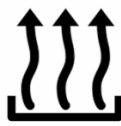
Hersteller		Stamford
Modell		UCI224G
Leistung Einphasig (kVA)	KVA	85
Spannungsregler	+/- %	1
Pole	N°	4
Phasen	N°	3+N
Kabelanschluss Standard		Stern Serie
imprägnierte Wicklungen		H (Außentemperatur 40°C)
Leistung	%	90,2
Kupplung		elastische Scheibe
Kurzschlussstrom		>= 300% (3In)
Schutzgrad	IP	23
Kühlsystem		Selbstlüftung
max. Überdrehzahl	rpm	2250
Wellenformverzerrung	%	<5
Erregung		Diodenbrücke

## Umfeldbedingungen für Standardbetrieb

Umgebungstemperatur	°C	25
Relative Luftfeuchtigkeit	%	30
Maximale Höhe	mt	1000



STROM



WÄRME



KÄLTE

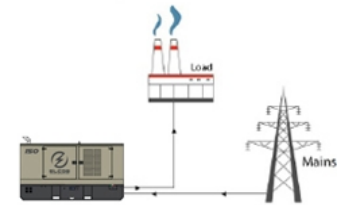


LICHT



USV

# Eingebaute Steuerungssysteme QPE-C-CC-3F-4P-160-O2



operating scheme - schema di funzionamento

## QPE Automatischer Schaltkasten mit Umschaltung an Bord

Der QPE-C Schaltkasten stellt die Evolution der Schaltkästen für Kontrolle und Steuerung des Stromaggregates dar. Seine Mikroprozessorlogik ist in der Lage, jede Betriebsart, die vom Nutzer gewünscht wird, zu erfüllen. In der Tat, die duale Betriebsart MANUELL oder AUTOMATIK garantiert in jeder Betriebsart den richtige Schutz, Analyse und Steuerung des Aggr, um die Steuerung einfach und effizient zu gestalten

### Mechanischen Eigenschaften

mechanischer Schutzgrad	IP	55
-------------------------	----	----

### Batterieladegerät

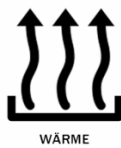
Modell		ELCOS - CB1
maximaler Ladestrom	A	2,5
Ausgangsspannung DC (wählbar)	V <sub>dc</sub>	12-24
Eingangsspannung AC (wählbar)	V <sub>ac</sub>	220-260
Frequenz	Hz	50-60

### Umschaltung

Quellenumschalter Typ		Schütze
Quellenumschalter Hilfsversorgung	V <sub>ac</sub>	230
Leistung der Schütze/Schalter	A	160
Quellenumschalter-Ausführung		4P

### Datenübertragung

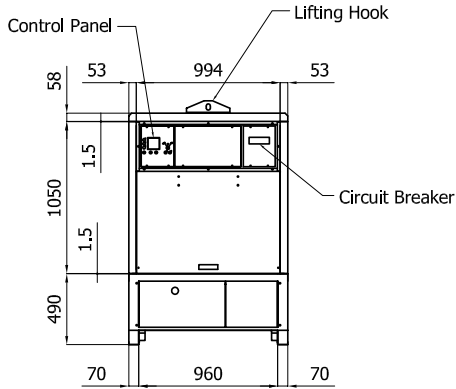
Anschluss für Datenverbindung		RS-485
Kommunikationsprotokoll		Mod-bus RTU-8N1



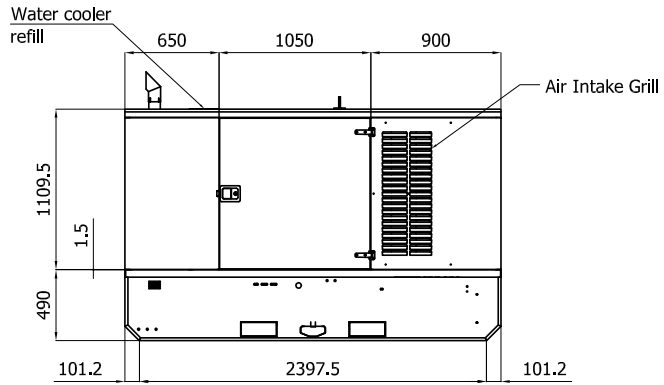
Sheet:	C 2600	SUPER SILENT	Exhaust side:		Type:	STANDARD	Rev:	02	Last Update:	Giu 10, 2015	Page 1/2
--------	--------	--------------	---------------	--	-------	----------	------	----	--------------	--------------	----------

**OVERALL DIMENSIONS [mm]**

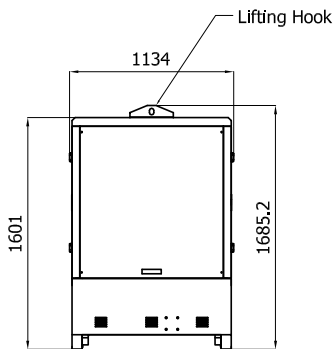
REAR VIEW



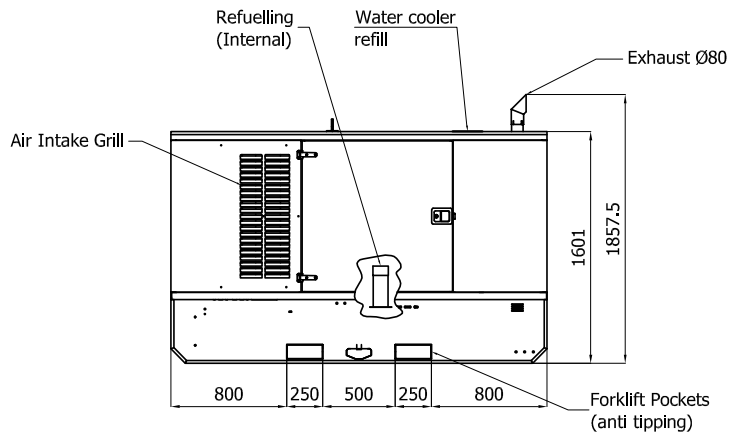
LEFT SIDE VIEW



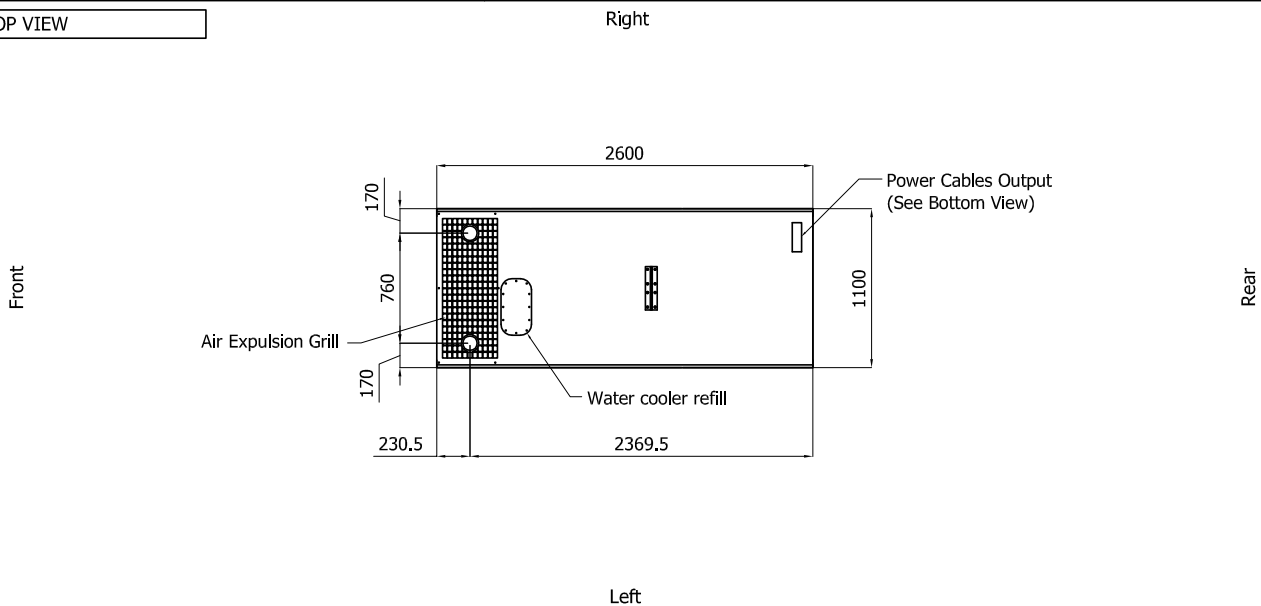
FRONT VIEW



RIGHT SIDE VIEW

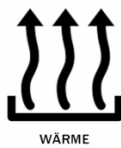


TOP VIEW



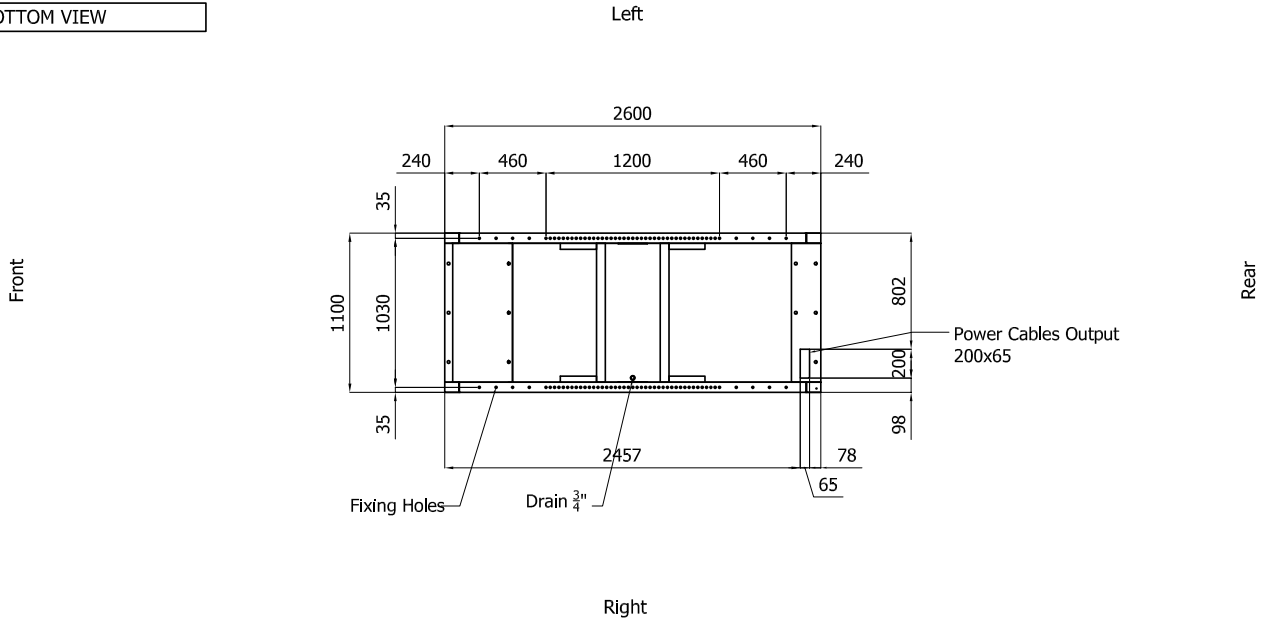
**IMPORTANT:**

- 1) Form and dimension refer to the generating set on catalogue
- 2) Form and dimension are subject to change in order to update or improve the products

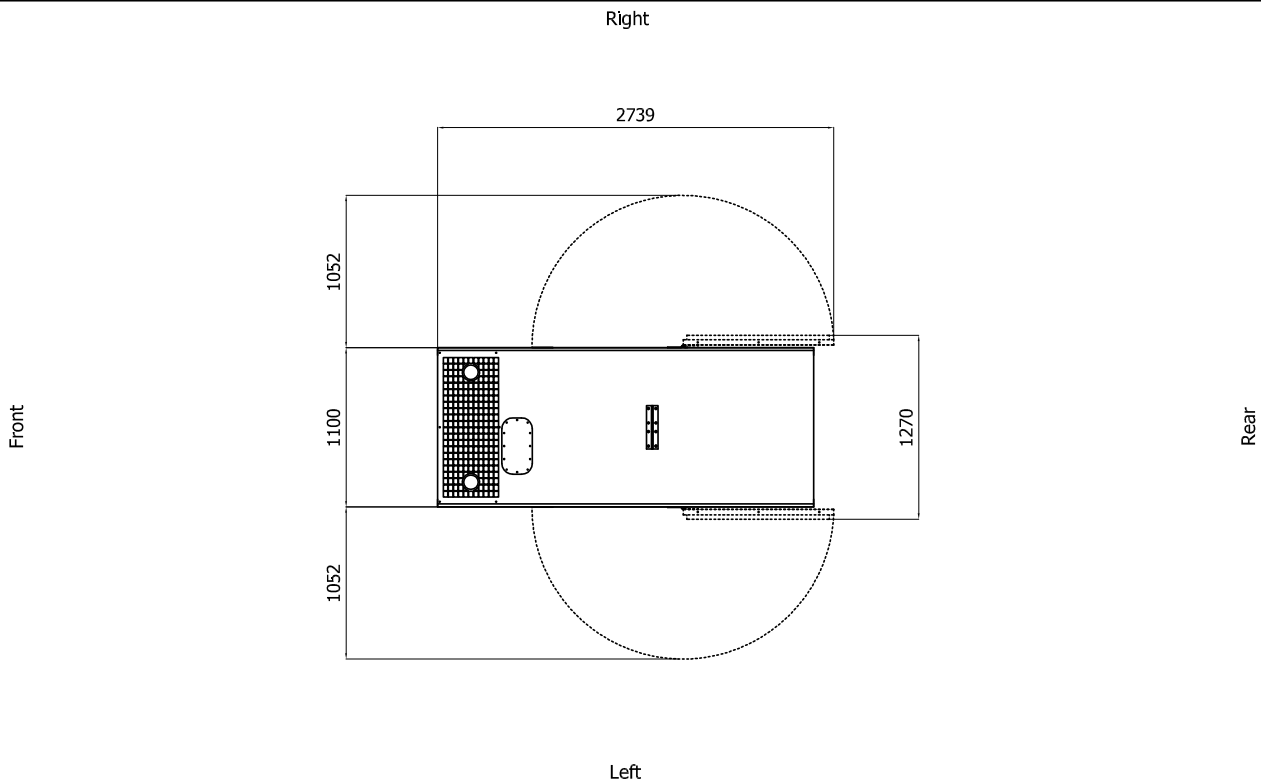


Sheet:	C 2600	SUPER SILENT	Exhaust side:		Type:	STANDARD	Rev:	02	Last Update:	Giu 10, 2015	Page 2/2
--------	--------	--------------	---------------	--	-------	----------	------	----	--------------	--------------	----------

**BOTTOM VIEW**



**DIMENSIONS WITH OPEN DOORS [mm]**



Note: With Lifting-Off Door Solution consider only canopy dimensions.  
 (Models with "Control Panel" behind rear door will mount a special cover to protect it)

**VENTILATION OF THE ROOM**

The windows area in the generating set room needs to be (recommended):  
 Aspiration: 1.00 m2  
 Expulsion: 0.60 m2  
**ATTENTION:** for a correct ventilation the expulsion air and the exhaust gas needs to be conveyed in the open-air

- IMPORTANT:**
- 1) Form and dimension refer to the generating set on catalogue
  - 2) Form and dimension are subject to change in order to update or improve the products