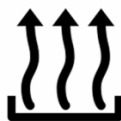




STROM



WÄRME



KÄLTE



LICHT



USV



Bild zu Demonstrationszwecken


Stromaggregat
SUPERSILENT - Diesel

GE.VO3A.510/460.SS+011

1500 rpm - Trifase - 50Hz - 400V
Automatischer Schaltkasten ohne Umschaltung



Standardausrüstung

Schalldämmung Gehäuse

Schallisolierung mit Polyester material Klasse 1
Griffe mit automatischer Schließfunktion
spezielle Einbauten für An- und Abluft
große Türen für einfache Inspektion und Wartung

Abgas

Abgasregenkappe
Abgasberührungsschutz
isolierte Abgasrohre
innenliegender Abgasschalldämpfer -35dbA

Kraftstoffversorgung

Einwandiger Tagestank mit Auffangwanne
Automatisches Abschaltssystem bei Kraftstoffmangel
Kraftstoffanzeige

Handhabung

2 integrierte Lasthaken

Grundrahmen

Auffangwanne für Flüssigkeiten 110% mit Ablassloch
Glockenförmige Schwingungsdämpfer für
Schwingungsisolierung und Schallpegel
von außen zugängliches Batteriefach

Motor

Motorvorheizer 230 V
Abstellung Übertemperatur / Öldruckmangel
Öldruck- und Temperatur- Anzeige
Externer Ölabblass
Motorflüssigkeiten (Öl und Frostschutzmittel)
Tropenfester Kühler
Schutz für rotierende Teile
Elektronischer Drehzahlregler
Kühlwasserstandssensor

Wechselstromgenerator

AVR Elektronischer Spannungsregler
AVR für Parallelbetrieb
Imprägnierung für Küsten- und Seeluft
IP23

Schaltkasten und Verbindungen

Not-Aus-Taste
Leistungsschutzschalter
manipulationssichere Schutztür für Schaltkasten IP55
Kabelausgang seitlich
Verkabelung IP 44
vorgeladene Starterbatterie
Erdungspunkt

Funktionen auf Klemmleiste

START Aggregat
SPERRUNG Aggregat
Öffnungs- und Schließbefehl GLS GRUPPE (1)
Öffnungs- und Schließbefehl NLS NETZWERK (2)
Vdc-Ausgang allgemeiner Alarm
Test Aggregat ohne Belastung
Start Aggregat mit Schlüssel auf Aus (nur im MRS-Modus)
Programmierbarer Relais-Ausgang

Dokumentation

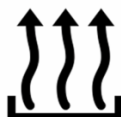
CE Konformitätserklärung
Bedienungs- und Wartungshandbuch
elektrische Schaltpläne

Vorschriften

Alle Stromaggregate entsprechen den CE-Vorschriften
2014/30/UE Elektromagnetische Verträglichkeit
2000/14/CE Schallschutznorm von Maschinen die für die
Verwendung im Freien vorgesehen sind
Hersteller-Zertifizierung ISO 9001:2015
CEI EN 60204-1:2018 - Elektrische Ausrüstung von Maschinen.



STROM



WÄRME



KÄLTE



LICHT



USV

Primärdaten

Hauptmerkmale

Geschwindigkeit	RPM	1500
Frequenz	Hz	50
PRP	KVA	455
PRP Dauerleistung	KW	364,0
LTP - Standby power	KVA	500
LTP - Standby power	KW	400,0
Standardspannungen	V	400/230
Strom	A	657,51
Nennspannung	V	400
cos phi	0,8	0,8

Allgemeiner elektrischer Schutz

Elektrischer Schutzstrom	A	800
Typ		Leistungsschutzschalter
Pole	N	4P

Schallpegel +/- 3dB(A)

LWA	dB(A)	95
Schalldruckpegel bei 7 m	dB(A)	70
Schalldruckpegel bei 1 m	dB(A)	79

Kraftstoffverbrauch

Typ / Modell		Diesel
Inhalt Standardtank	lt	1150
Laufzeit bei 75% Belastung	h	15
Kraftstoffverbrauch bei 100% Belastung	lt/h	101,7
Kraftstoffverbrauch bei 75% Belastung	lt/h	77
Kraftstoffverbrauch bei 50% Belastung	lt/h	53,4

Allgemeine Angaben

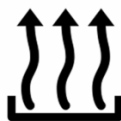
Nennleistung	Ah	2x180
Hilfsspannung	V	24
Abgastemperatur	°C	495
Abgasstrom	l/s	1216,6
Verbrennungsluft	l/s	483
Durchsatz Kühlluft	mc/s	8,1
Durchmesser Abgasrohr	mm	200

Gewicht und Abmessungen

Abmessungen (Lu x La x H)	cm	470x180x250
Gewicht mit Flüssigkeiten (Optionen und Kraftstoff ausgenommen)	Kg (+/-3%)	5231



STROM



WÄRME



KÄLTE



LICHT



USV

Motor

Hersteller		Volvo
Modell		TAD 1650 GE
Abgasstufe		Stage 3A
Drehzahlregler		elektronisch
Kühler	°C	50
Kühlsystem	Typ	Flüssigkeit (Wasser + 50% Paraflu11)
Wirkleistung (netto)	Kwm	393
Nennleistung (netto)	CV	534
Takt	Typ	4 Schläge
Einspritzung	Typ	direkt
Ansaugung	Typ	Turbo
Anzahl der Zylinder	N	6
Anordnung der Zylinder		L
Bohrung	mm	144
Hub	mm	165
Hubraum	lt	16,115
Motoröl-Spezifikation		15W40-API CI-4/CH-4 ACEA E5-E7
Füllmenge Motoröl	lt	48
Füllmenge Kühlflüssigkeit	lt	60
Klassifikation ISO 8528-5		G3

Die Emissionswerte der Abgabe sind im spezifischen Motordatenblatt angegeben, eventuelle Änderungen aufgrund Anpassung der Regulierungen sind ausgeschlossen

Wechselstromgenerator

* **Kann je nach Lagerverfügbarkeit variieren. Es wird jedoch eine Primärmarke verwendet.**

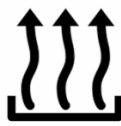
Hersteller		Stamford
Modell		S4L1D-G
Leistung Einphasig (kVA)	KVA	450
Spannungsregler	+/- %	1
Pole	N°	4
Phasen	N°	3+N
Kabelanschluss Standard		Stern Serie
imprägnierte Wicklungen		H (Außentemperatur 40°C)
Leistung	%	93,3
Kupplung		elastische Scheibe
Kurzschlussstrom		>= 300% (3In)
Schutzgrad	IP	23
Kühlsystem		Selbstlüftung
max. Überdrehzahl	rpm	2250
Wellenformverzerrung	%	<5
Erregung		Diodenbrücke

Umfeldbedingungen für Standardbetrieb

Umgebungstemperatur	°C	25
Relative Luftfeuchtigkeit	%	30
Maximale Höhe	mt	1000



STROM



WÄRME



KÄLTE

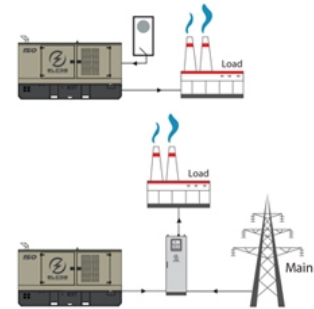


LICHT



USV

Eingebaute Steuerungssysteme QPE-C-SC-3F-V1



operating scheme - schema di funzionamento

QPE Automatischer Schaltkasten ohne Umschaltung

Der QPE-C Schaltkasten stellt die Evolution der Schaltkästen für Kontrolle und Steuerung des Stromaggregates dar. Seine Mikroprozessorlogik ist in der Lage, jede Betriebsart, die vom Nutzer gewünscht wird, zu erfüllen. In der Tat, die duale Betriebsart MANUELL oder AUTOMATIK garantiert in jeder Betriebsart den richtige Schutz, Analyse und Steuerung des Aggr, um die Steuerung einfach und effizient zu gestalten

Mechanischen Eigenschaften

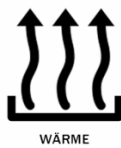
mechanischer Schutzgrad	IP	55
-------------------------	----	----

Batterieladegerät

Modell		ELCOS - CB1
maximaler Ladestrom	A	2,5
Ausgangsspannung DC (wählbar)	V _{dc}	12-24
Eingangsspannung AC (wählbar)	V _{ac}	220-260
Frequenz	Hz	50-60

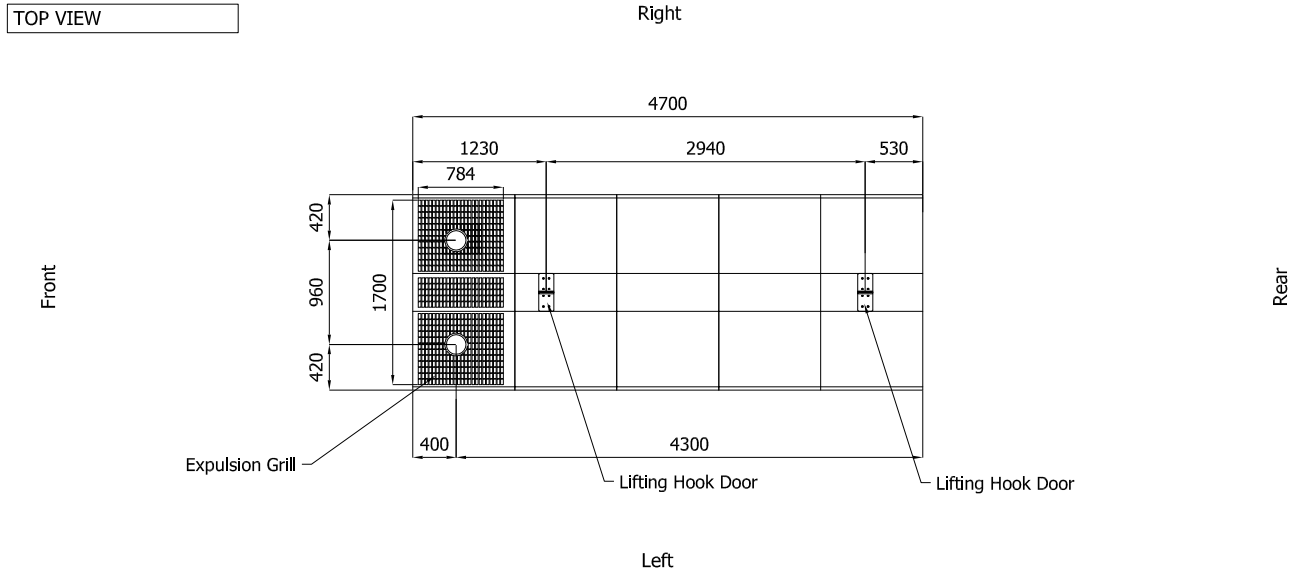
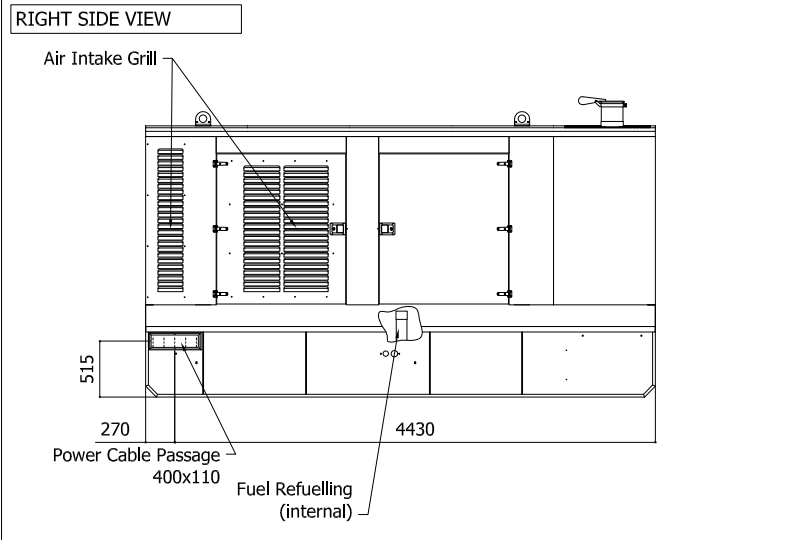
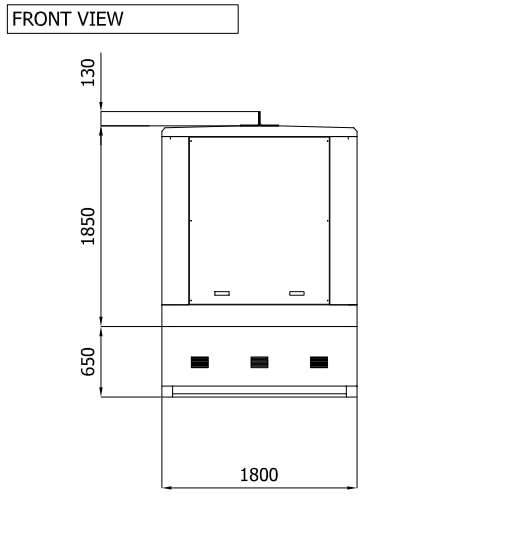
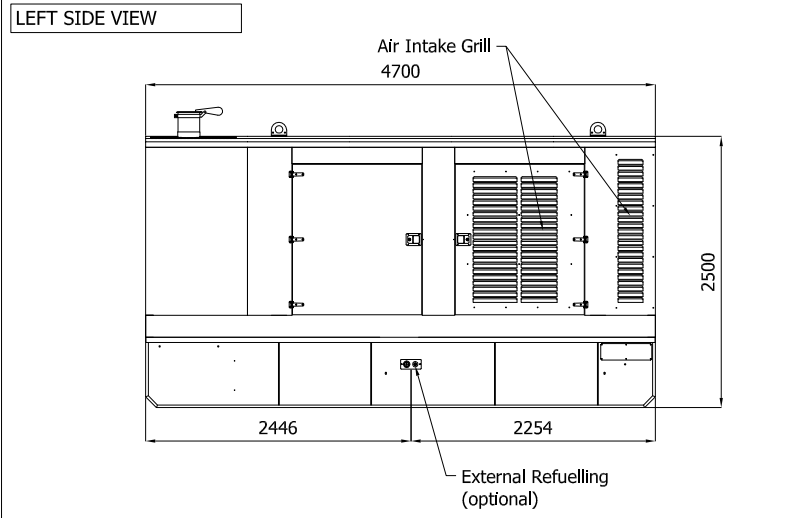
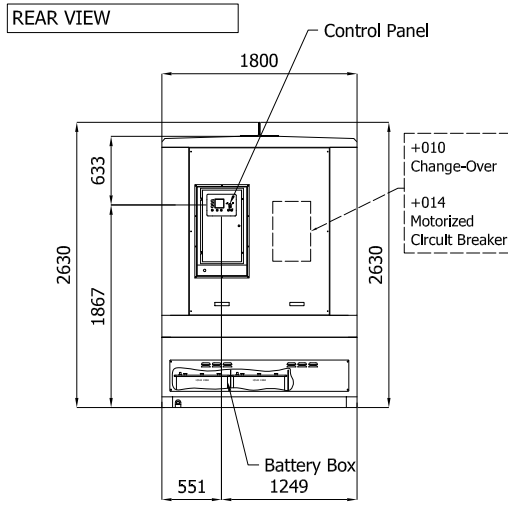
Datenübertragung

Anschluss für Datenverbindung		RS-485
Kommunikationsprotokoll		Mod-bus RTU-8N1



Sheet:	C4700.PROV	SUPER SILENT	Exhaust side:	.	Type:	STANDARD	Rev:	01	Last Update:	Oct 14, 2019	Page 1/2
--------	------------	--------------	---------------	---	-------	----------	------	----	--------------	--------------	----------

OVERALL DIMENSIONS [mm]

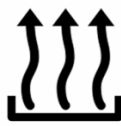


IMPORTANT:

- 1) Form and dimension refer to the generating set on catalogue
- 2) Form and dimension are subject to change in order to update or improve the products
- 3) This document can not be copied or transmitted without ELCOS S.r.l. approval



STROM



WÄRME



KÄLTE



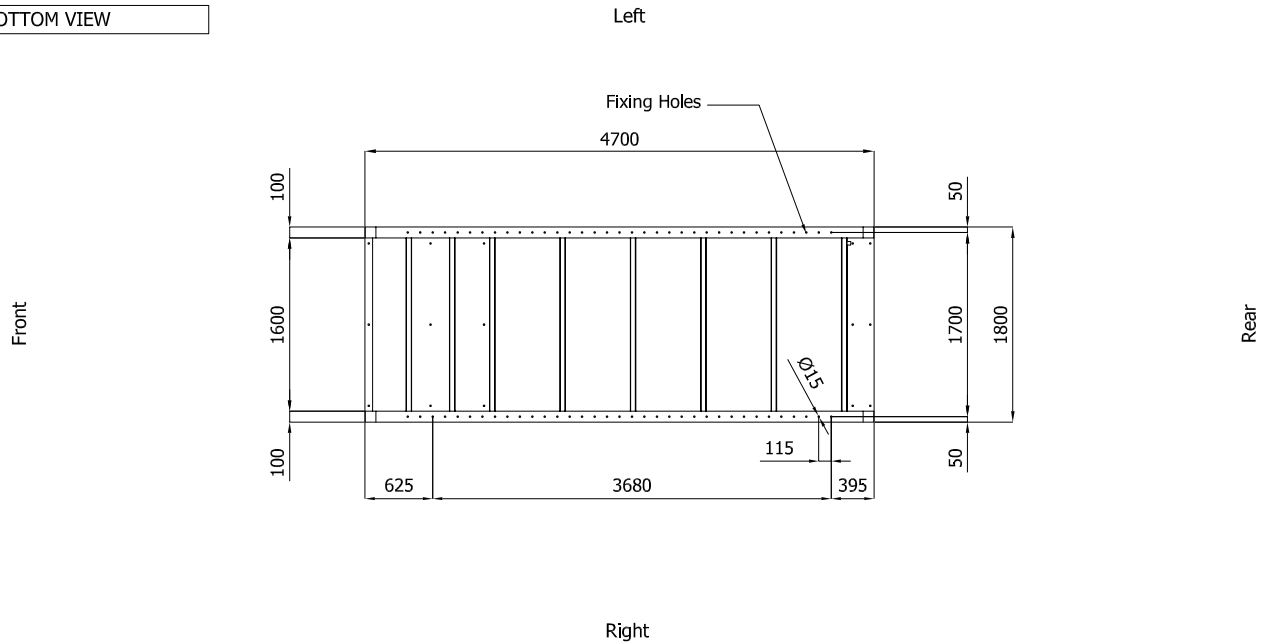
LICHT



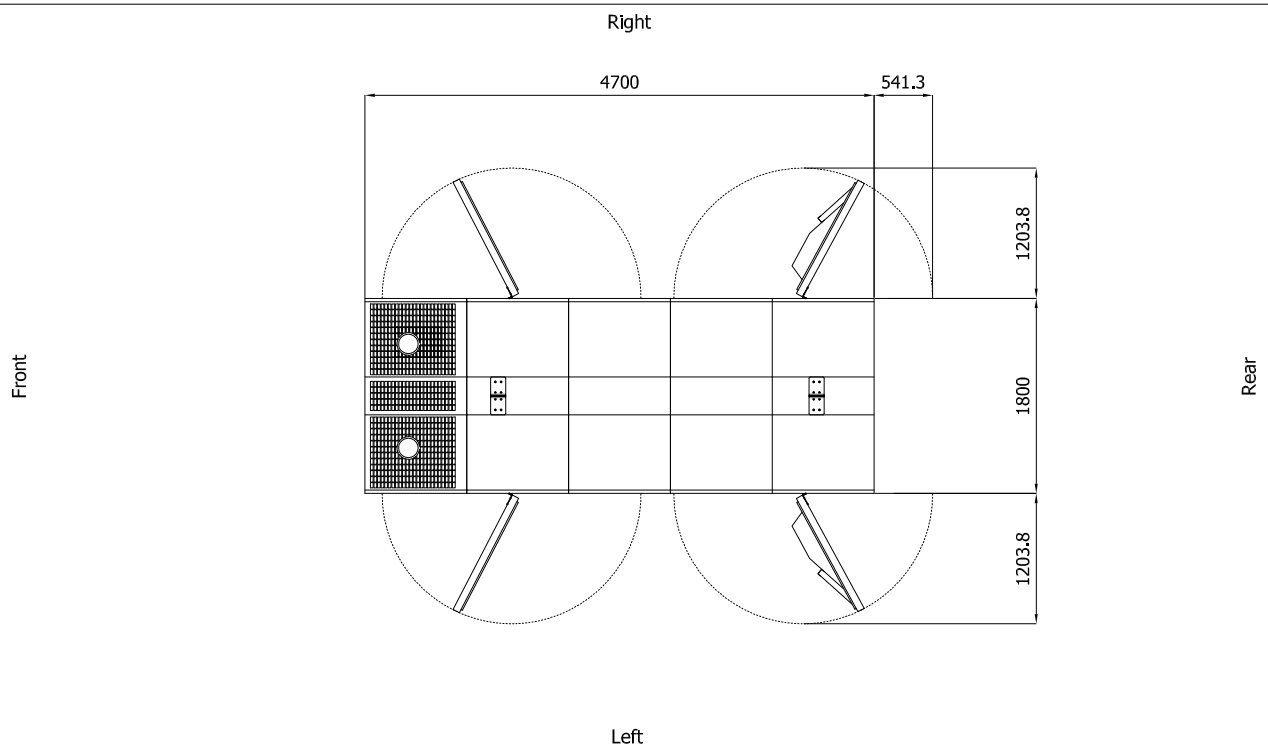
USV

Sheet:	C4700.PROV	SUPER SILENT	Exhaust slide:	.	Type:	STANDARD	Rev:	01	Last Update:	Oct 14, 2019	Page 2/2
--------	------------	--------------	----------------	---	-------	----------	------	----	--------------	--------------	----------

BOTTOM VIEW



DIMENSIONS WITH OPEN DOORS [mm]



Note: With Lifting-Off Door Solution consider only canopy dimensions.
 (Models with "Control Panel" behind rear door will mount a special cover to protect it)

VENTILATION OF THE ROOM

The windows area in the generating set room needs to be (recommended):
 Aspiration: 2.20m²
 Expulsion: 1.60m²
 ATTENTION: for a correct ventilation the expulsion air and the exhaust gas needs to be conveyed in the open-air

- IMPORTANT:**
- 1) Form and dimension refer to the generating set on catalogue
 - 2) Form and dimension are subject to change in order to update or improve the products
 - 3) This document can not be copied or transmitted without ELCOS S.r.l. approval