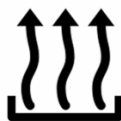




STROM



WÄRME



KÄLTE



LICHT



USV



Bild zu Demonstrationszwecken


Stromaggregat
SUPERSILENT - Diesel

GE.DWS5.052/050.SS+011

1500 rpm - Trifase - 50Hz - 400V
Automatischer Schaltkasten ohne Umschaltung



Standardausrüstung

Schalldämmung Gehäuse

Abnehmbares schalldämmtes Gehäuse
Gehäuse aus lackiertem und verzinktem Stahl (RAL)
Schallisolierung mit Polyester material Klasse 1
Griffe mit automatischer Schließfunktion
spezielle Einbauten für An- und Abluft
große Türen für einfache Inspektion und Wartung

Abgas

Abgasregenkappe
isolierte Abgasrohre
innenliegender Abgasschalldämpfer -35dbA

Kraftstoffversorgung

Einwandiger Tagestank mit Auffangwanne
Automatisches Abschaltssystem bei Kraftstoffmangel
Kraftstoffanzeige

Handhabung

integrierter Lasthaken
Stapertaschen im Grundrahmen mit Umkippschutz
Satplerhandlig an der kurzen Seite

Grundrahmen

Auffangwanne für Flüssigkeiten 110% mit Ablassloch
Glockenförmige Schwingungsdämpfer für
Schwingungsisolierung und Schallpegel
von außen zugängliches Batteriefach

Motor

Abstellung Übertemperatur / Öldruckmangel
Externer Ölabblass
Motorflüssigkeiten (Öl und Frostschutzmittel)
Tropenfester Kühler
Schutz für rotierende Teile
Elektronischer Drehzahlregler

Wechselstromgenerator

AVR Elektronischer Spannungsregler
Imprägnierung für Küsten- und Seeluft
IP23

Schaltkasten und Verbindungen

Not-Aus-Taste
Nicht automatischer Schalter an Bord
einstellbarer RCD / FI-Schutzschalter abschließbar
manipulationssichere Schutztür für Schaltkasten IP55
Kabelaussgang unten
Verkabelung IP 44
vorgeladene Starterbatterie
Erdungspunkt

Funktionen auf Klemmleiste

START Aggregat
SPERRUNG Aggregat
Öffnungs- und Schließbefehl GLS GRUPPE (1)
Öffnungs- und Schließbefehl NLS NETZWERK (2)
Vdc-Ausgang allgemeiner Alarm
Test Aggregat ohne Belastung
Start Aggregat mit Schlüssel auf Aus (nur im MRS-Modus)
Programmierbarer Relais-Ausgang

Dokumentation

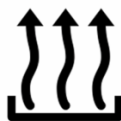
CE Konformitätserklärung
Bedienungs- und Wartungshandbuch
elektrische Schaltpläne

Vorschriften

Alle Stromaggregate entsprechen den CE-Vorschriften
2014/30/UE Elektromagnetische Verträglichkeit
2000/14/CE Schallschutznorm von Maschinen die für die
Verwendung im Freien vorgesehen sind
Hersteller-Zertifizierung ISO 9001:2015
CEI EN 60204-1:2018 - Elektrische Ausrüstung von Maschinen.



STROM



WÄRME



KÄLTE



LICHT



USV

Primärdaten

Hauptmerkmale

Geschwindigkeit	RPM	1500
Frequenz	Hz	50
PRP	KVA	50
PRP Dauerleistung	KW	40
LTP - Standby power	KVA	52
LTP - Standby power	KW	41,6
Standardspannungen	V	400/230
Strom	A	72,25
Nennspannung	V	400
cos phi	0,8	0,8

Allgemeiner elektrischer Schutz

Elektrischer Schutzstrom	A	160
Typ	Nicht automatischer Schalter an Bord	
Pole	N	4P
Zubehör/Bemerkungen	Spulenöffnung	
zusätzliche Schutzvorrichtung	einstellbarer und ausschließbarer Differentialschutz	
Schutzvorrichtung	Kontrollmodul	
Sollwerteneinstellung Differenzialstrom	mA	30 - 5000
Einstellung Ansprechzeit	sec.	0 - 30

Schallpegel +/- 3dB(A)

LWA	dB(A)	90
Schalldruckpegel bei 7 m	dB(A)	65
Schalldruckpegel bei 1 m	dB(A)	74

Kraftstoffverbrauch

Typ / Modell	Diesel	
Inhalt Standardtank	lt	250
Laufzeit bei 75% Belastung	h	30
Kraftstoffverbrauch bei 100% Belastung	lt/h	11,3
Kraftstoffverbrauch bei 75% Belastung	lt/h	8,4
Kraftstoffverbrauch bei 50% Belastung	lt/h	5,7

Allgemeine Angaben

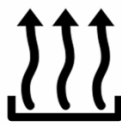
Nennleistung	Ah	1x100
Hilfsspannung	V	12
Durchmesser Abgasrohr	mm	80

Gewicht und Abmessungen

Abmessungen (L x B x H)	cm	220x110x165
Gewicht mit Flüssigkeiten (Optionen und Kraftstoff ausgenommen)	Kg (+/-3%)	1026



STROM



WÄRME



KÄLTE



LICHT



USV

Motor

Hersteller		Doosan
Modell		D24
Abgasstufe		Stage 5
Drehzahlregler		elektronisch
Kühler	°C	50
Kühlsystem	Type	Flüssigkeit (Wasser + 50% Paraflu11)
Wirkleistung (netto)	Kwm	45,2
Nennleistung (netto)	CV	61,4
Takt	Type	4 Schläge
Einspritzung	Type	Common-rail
Ansaugung	Type	Turbo
Anzahl der Zylinder	N	4
Anordnung der Zylinder		L
Bohrung	mm	90
Hub	mm	94
Hubraum	lt	2,392
Motoröl-Spezifikation		15W40-API CI-4/CH-4 ACEA E5-E7
Füllmenge Motoröl	lt	8,6
Füllmenge Kühlflüssigkeit	lt	9,3

Wechselstromgenerator

* Kann je nach Lagerverfügbarkeit variieren. Es wird jedoch eine Primärmarke verwendet.

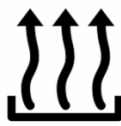
Hersteller		Stamford
Modell		S1L2-R1
Leistung Einphasig (kVA)	KVA	50
Spannungsregler	+/- %	1
Pole	N°	4
Phasen	N°	3+N
Kabelanschluss Standard		Stern Serie
imprägnierte Wicklungen		H (Außentemperatur 40°C)
Leistung	%	89,2
Kupplung		elastische Scheibe
Schutzgrad	IP	23
Kühlsystem		Selbstlüftung
max. Überdrehzahl	rpm	2250
Wellenformverzerrung	%	<5
Erregung		Diodenbrücke

Umfeldbedingungen für Standardbetrieb

Umgebungstemperatur	°C	25
Relative Luftfeuchtigkeit	%	30
Maximale Höhe	mt	1000



STROM



WÄRME



KÄLTE

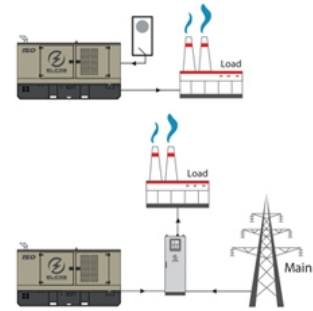


LICHT



USV

Eingebaute Steuerungssysteme QPE-C-SC-3F-4P-160-O2



operating scheme - schema di funzionamento

QPE Automatischer Schaltkasten ohne Umschaltung

Der QPE-C Schaltkasten stellt die Evolution der Schaltkästen für Kontrolle und Steuerung des Stromaggregates dar. Seine Mikroprozessorlogik ist in der Lage, jede Betriebsart, die vom Nutzer gewünscht wird, zu erfüllen. In der Tat, die duale Betriebsart MANUELL oder AUTOMATIK garantiert in jeder Betriebsart den richtige Schutz, Analyse und Steuerung des Aggr, um die Steuerung einfach und effizient zu gestalten

Mechanischen Eigenschaften

mechanischer Schutzgrad	IP	55
-------------------------	----	----

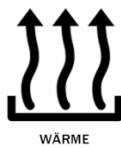
Batterieladegerät

Modell		ELCOS - CB1
maximaler Ladestrom	A	2,5
Ausgangsspannung DC (wählbar)	V _{dc}	12-24
Eingangsspannung AC (wählbar)	V _{ac}	220-260
Frequenz	Hz	50-60

Datenübertragung

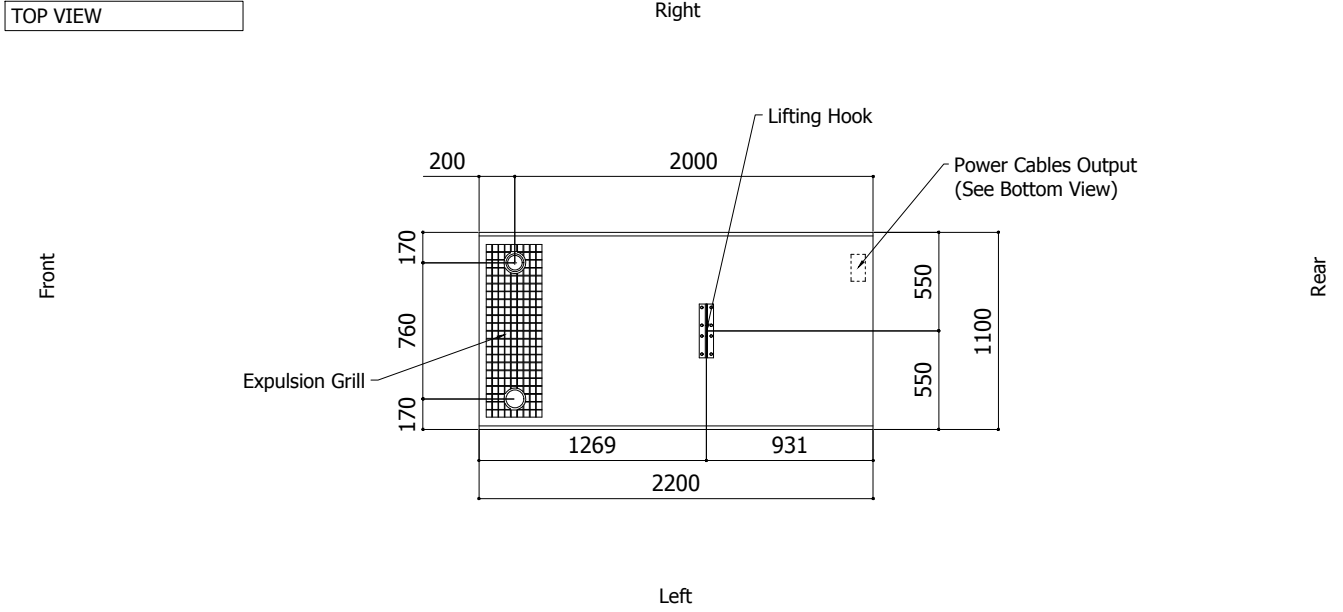
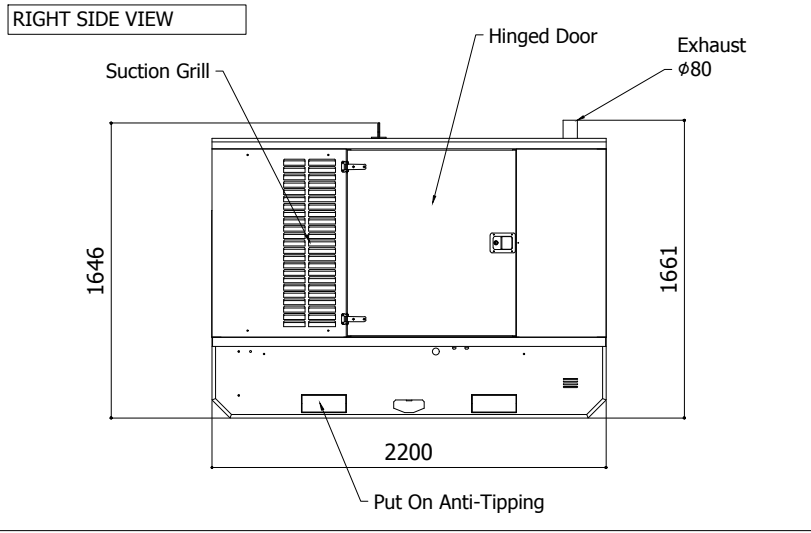
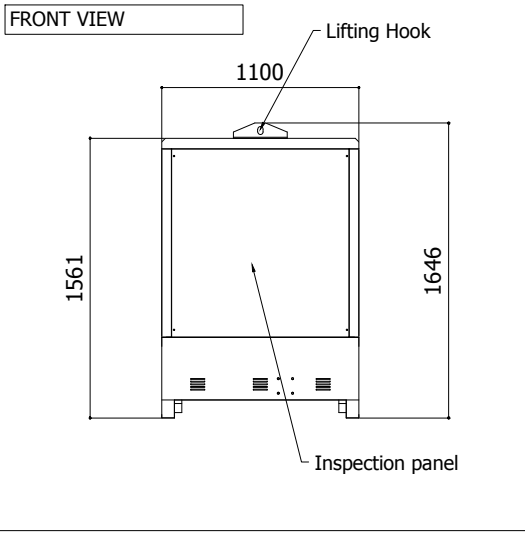
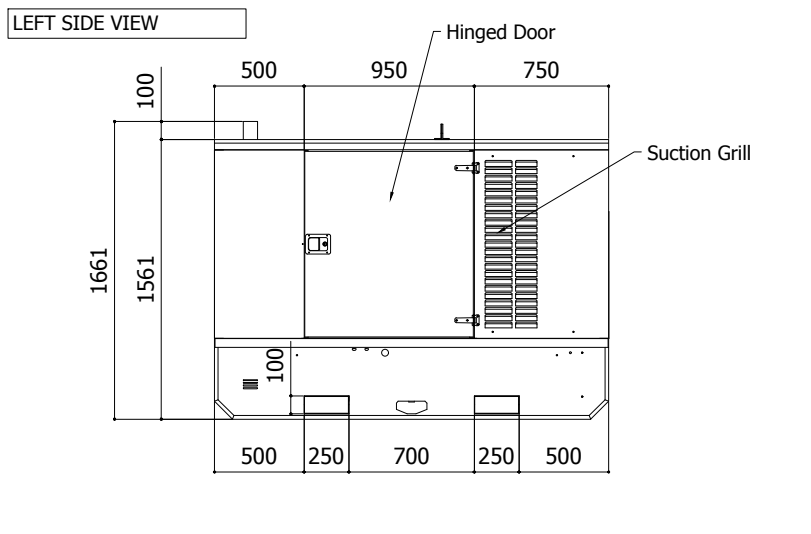
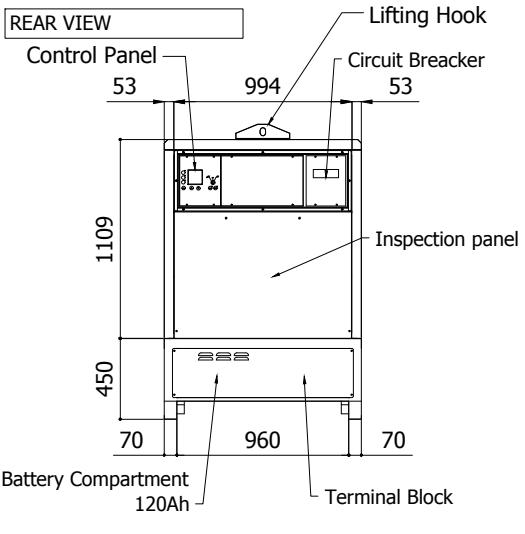
Anschluss für Datenverbindung		RS-485
Kommunikationsprotokoll		Mod-bus RTU-8N1

(1) Gruppenfunktion zur Ausgabe bereit (nur im MRS-Modus)(2) Nur im AMF-Modus



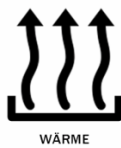
Sheet:	C 2200	SUPER SILENT	Exhaust side:	Type:	STANDARD	Rev:	00	Last Update:	May 03, 2012	Page 1/2
--------	--------	--------------	---------------	-------	----------	------	----	--------------	--------------	----------

OVERALL DIMENSIONS [mm]

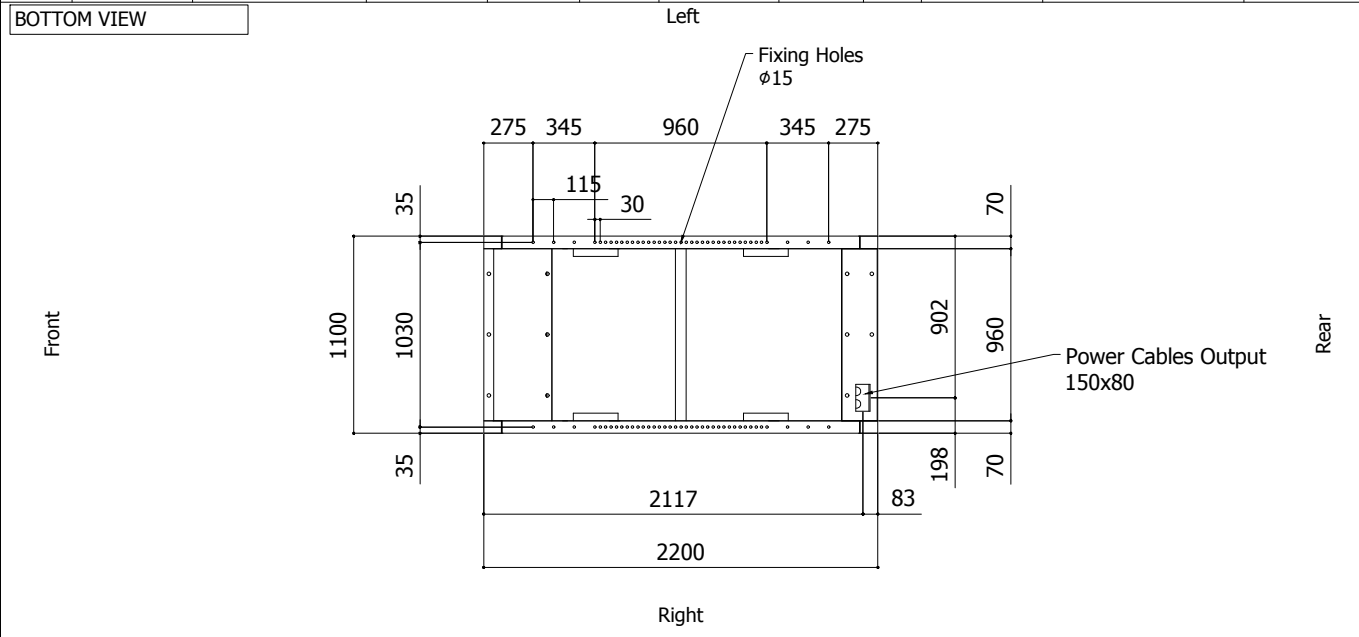


IMPORTANT:

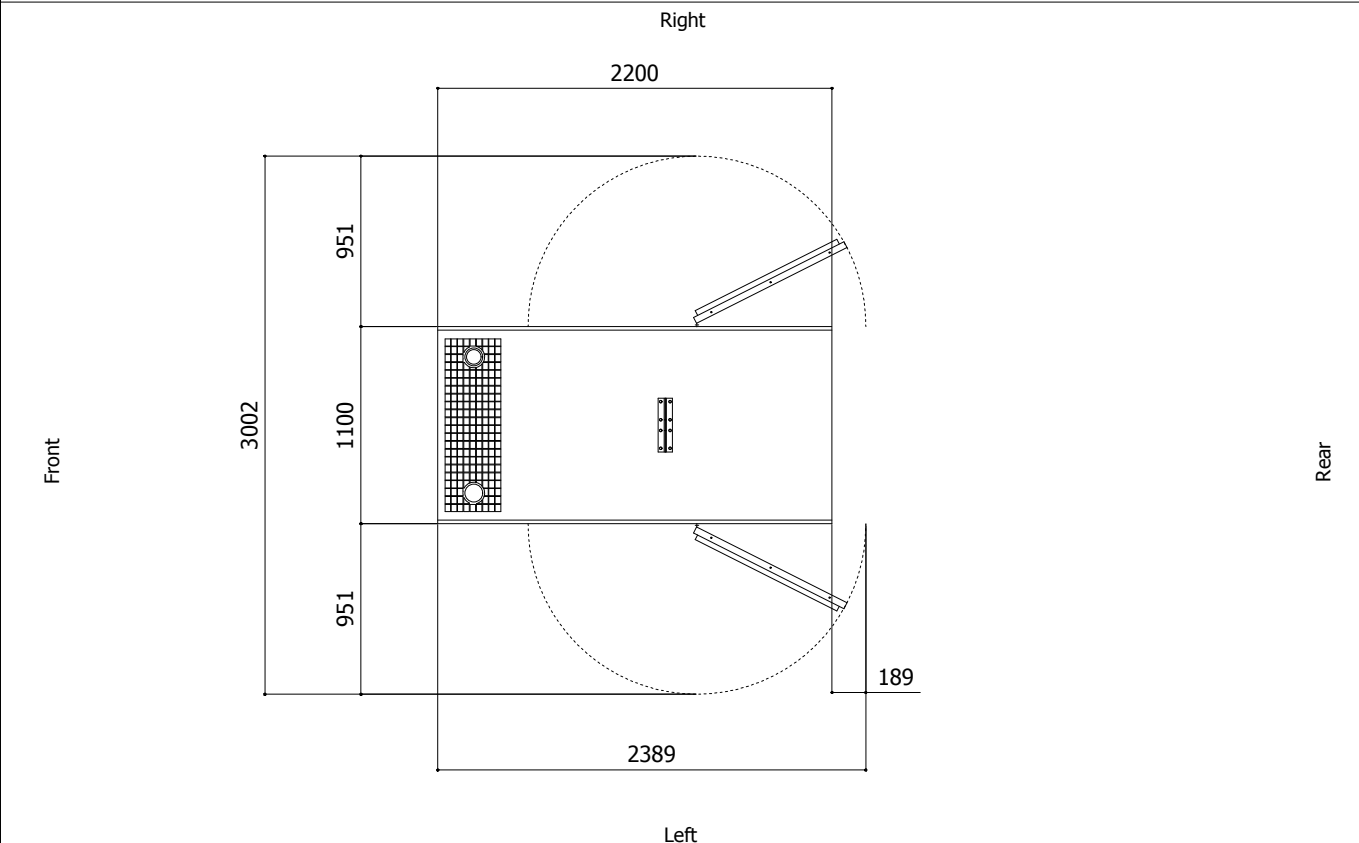
- 1) Form and dimension refer to the generating set on catalogue
- 2) Form and dimension are subject to change in order to update or improve the products
- 3) This document can not be copied or trasmitted without ELCOS S.r.l. approval



Sheet:	C 2200	SUPER SILENT	Exhaust side:	Type:	STANDARD	Rev:	00	Last Update:	May 03, 2012	Page 2/2
--------	--------	--------------	---------------	-------	----------	------	----	--------------	--------------	----------



DIMENSIONS WITH OPEN DOORS [mm]



Note: With Lifting-Off Door Solution consider only canopy dimensions.
 (Models with "Control Panel" behind rear door will mount a special cover to protect it)

VENTILATION OF THE ROOM

The windows area in the generating set room needs to be (recommended):
 Aspiration: 0.55 m²
 Expulsion: 0.30 m²
ATTENTION: for a correct ventilation the expulsion air and the exhaust gas needs to be conveyed in the open-air

- IMPORTANT:**
- 1) Form and dimension refer to the generating set on catalogue
 - 2) Form and dimension are subject to change in order to update or improve the products
 - 3) This document can not be copied or transmitted without ELCOS S.r.l. approval