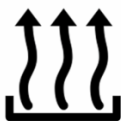




STROM



WÄRME



KÄLTE



LICHT



USV



Bild zu Demonstrationszwecken

  
**Stromaggregat**  
**SUPERSILENT - Diesel**

## GE.VO3A.550/500.SS+010

1500 rpm - Trifase - 50Hz - 400V  
Automatischer Schaltkasten mit Umschaltung an Bord



## Standardausrüstung

### **Schalldämmung Gehäuse**

Schallisolierung mit Polyestermaterial Klasse 1  
Griffe mit automatischer Schließfunktion  
spezielle Einbauten für An- und Abluft  
große Türen für einfache Inspektion und Wartung

### **Abgas**

Abgasregenkappe  
Abgasberührungsschutz  
isolierte Abgasrohre  
innenliegender Abgasschalldämpfer -35dbA

### **Kraftstoffversorgung**

Einwandiger Tagestank mit Auffangwanne  
Automatisches Abschaltssystem bei Kraftstoffmangel  
Kraftstoffanzeige

### **Handhabung**

2 integrierte Lashaken

### **Grundrahmen**

Auffangwanne für Flüssigkeiten 110% mit Ablassloch  
Glockenförmige Schwingungsdämpfer für  
Schwingungsisolierung und Schallpegel  
von außen zugängliches Batteriefach

### **Motor**

Motorvorheizer 230 V  
Abstellung Übertemperatur / Öldruckmangel  
Öldruck- und Temperatur- Anzeige  
Externer Ölabblass  
Motorflüssigkeiten (Öl und Frostschutzmittel)  
Tropenfester Kühler  
Schutz für rotierende Teile  
Elektronischer Drehzahlregler  
Kühlwasserstandssensor

### **Wechselstromgenerator**

AVR Elektronischer Spannungsregler  
AVR für Parallelbetrieb  
Imprägnierung für Küsten- und Seeluft  
IP23

### **Schaltkasten und Verbindungen**

Not-Aus-Taste  
Leistungsschutzschalter  
manipulationssichere Schutztür für Schaltkasten IP55  
Kabelausgang seitlich  
Verkabelung IP 44  
vorgeladene Starterbatterie  
Erdungspunkt

### **Funktionen auf Klemmleiste**

SPERRUNG Aggregat  
Potentialfreier Kontakt allgemeiner Alarm  
Vdc-Ausgang allgemeiner Alarm  
Test Aggregat ohne Belastung  
Programmierbarer Relais-Ausgang

### **Dokumentation**

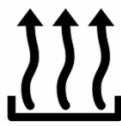
CE Konformitätserklärung  
Bedienungs- und Wartungshandbuch  
elektische Schaltpläne

### **Vorschriften**

Alle Stromaggregate entsprechen den CE-Vorschriften  
2014/30/UE Elektromagnetische Verträglichkeit  
2000/14/CE Schallschutznorm von Maschinen die für die  
Verwendung im Freien vorgesehen sind  
Hersteller-Zertifizierung ISO 9001:2015  
CEI EN 60204-1:2018 - Elektrische Ausrüstung von Maschinen.



STROM



WÄRME



KÄLTE



LICHT



USV

## Primärdaten

### Hauptmerkmale

Geschwindigkeit	RPM	1500
Frequenz	Hz	50
PRP	KVA	500
PRP Dauerleistung	KW	400,0
LTP - Standby power	KVA	550
LTP - Standby power	KW	440,0
Standardspannungen	V	400/230
Strom	A	722,54
Nennspannung	V	400
cos phi	0,8	0,8

### Allgemeiner elektrischer Schutz

Elektrischer Schutzstrom	A	800
Typ		Leistungsschutzschalter
Pole	N	4P

### Schallpegel +/- 3dB(A)

LWA	dB(A)	95
Schalldruckpegel bei 7 m	dB(A)	70
Schalldruckpegel bei 1 m	dB(A)	79

### Kraftstoffverbrauch

Typ / Modell		Diesel
Inhalt Standardtank	lt	1150
Laufzeit bei 75% Belastung	h	15
Kraftstoffverbrauch bei 100% Belastung	lt/h	104,8
Kraftstoffverbrauch bei 75% Belastung	lt/h	81,6
Kraftstoffverbrauch bei 50% Belastung	lt/h	55,8

### Allgemeine Angaben

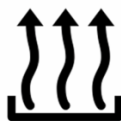
Nennleistung	Ah	2x180
Hilfsspannung	V	24
Durchmesser Abgasrohr	mm	200

### Gewicht und Abmessungen

Abmessungen (Lu x La x H)	cm	470x180x250
Gewicht mit Flüssigkeiten (Optionen und Kraftstoff ausgenommen)	Kg (+/-3%)	5359



STROM



WÄRME



KÄLTE



LICHT



USV

## Motor

Hersteller		<b>Volvo</b>
Modell		<b>TAD 1651 GE</b>
Abgasstufe		<b>Stage 3A</b>
Drehzahlregler		<b>elektronisch</b>
Kühler	°C	<b>50</b>
Kühlsystem	Typ	<b>Flüssigkeit (Wasser + 50% Paraflu11)</b>
Wirkleistung (netto)	Kwm	<b>430</b>
Nennleistung (netto)	CV	<b>584,2</b>
Takt	Typ	<b>4 Schläge</b>
Einspritzung	Typ	<b>direkt</b>
Ansaugung	Typ	<b>Turbo</b>
Anzahl der Zylinder	N	<b>6</b>
Anordnung der Zylinder		<b>L</b>
Bohrung	mm	<b>144</b>
Hub	mm	<b>165</b>
Hubraum	lt	<b>16,115</b>
Motoröl-Spezifikation		<b>15W40-API CI-4/CH-4 ACEA E5-E7</b>
Füllmenge Motoröl	lt	<b>48</b>
Füllmenge Kühlflüssigkeit	lt	<b>60</b>
Klassifikation ISO 8528-5		<b>G3</b>

Die Emissionswerte der Abgabe sind im spezifischen Motordatenblatt angegeben, eventuelle Änderungen aufgrund Anpassung der Regulierungen sind ausgeschlossen

## Wechselstromgenerator

\* **Kann je nach Lagerverfügbarkeit variieren. Es wird jedoch eine Primärmarke verwendet.**

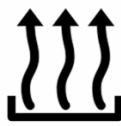
Hersteller		<b>Stamford</b>
Modell		<b>S5L1D-C</b>
Leistung Einphasig (kVA)	KVA	<b>500</b>
Spannungsregler	+/- %	<b>1</b>
Pole	N°	<b>4</b>
Phasen	N°	<b>3+N</b>
Kabelanschluss Standard		<b>Stern Serie</b>
imprägnierte Wicklungen		<b>H (Außentemperatur 40°C)</b>
Leistung	%	<b>93,8</b>
Kupplung		<b>elastische Scheibe</b>
Kurzschlussstrom		<b>&gt;= 300% (3In)</b>
Schutzgrad	IP	<b>23</b>
Kühlsystem		<b>Selbstlüftung</b>
max. Überdrehzahl	rpm	<b>2250</b>
Wellenformverzerrung	%	<b>&lt;5</b>
Erregung		<b>Diodenbrücke</b>

## Umfeldbedingungen für Standardbetrieb

Umgebungstemperatur	°C	<b>25</b>
Relative Luftfeuchtigkeit	%	<b>30</b>
Maximale Höhe	mt	<b>1000</b>



STROM



WÄRME



KÄLTE

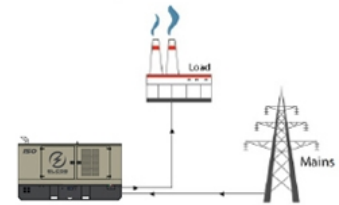


LICHT



USV

# Eingebaute Steuerungssysteme QPE-C-CC-3F-4P-800-V1



operating scheme - schema di funzionamento

## QPE Automatischer Schaltkasten mit Umschaltung an Bord

Der QPE-C Schaltkasten stellt die Evolution der Schaltkästen für Kontrolle und Steuerung des Stromaggregates dar. Seine Mikroprozessorlogik ist in der Lage, jede Betriebsart, die vom Nutzer gewünscht wird, zu erfüllen. In der Tat, die duale Betriebsart MANUELL oder AUTOMATIK garantiert in jeder Betriebsart den richtige Schutz, Analyse und Steuerung des Aggr, um die Steuerung einfach und effizient zu gestalten

### Mechanischen Eigenschaften

mechanischer Schutzgrad	IP	55
-------------------------	----	----

### Batterieladegerät

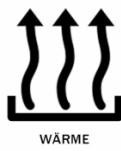
Modell		ELCOS - CB1
maximaler Ladestrom	A	2,5
Ausgangsspannung DC (wählbar)	V <sub>dc</sub>	12-24
Eingangsspannung AC (wählbar)	V <sub>ac</sub>	220-260
Frequenz	Hz	50-60

### Umschaltung

Quellenumschalter Typ		motorbetriebener Schalter
Quellenumschalter Hilfsversorgung	V <sub>ac</sub>	230
Leistung der motorischen Schalter	A	800
Quellenumschalter-Ausführung		4P

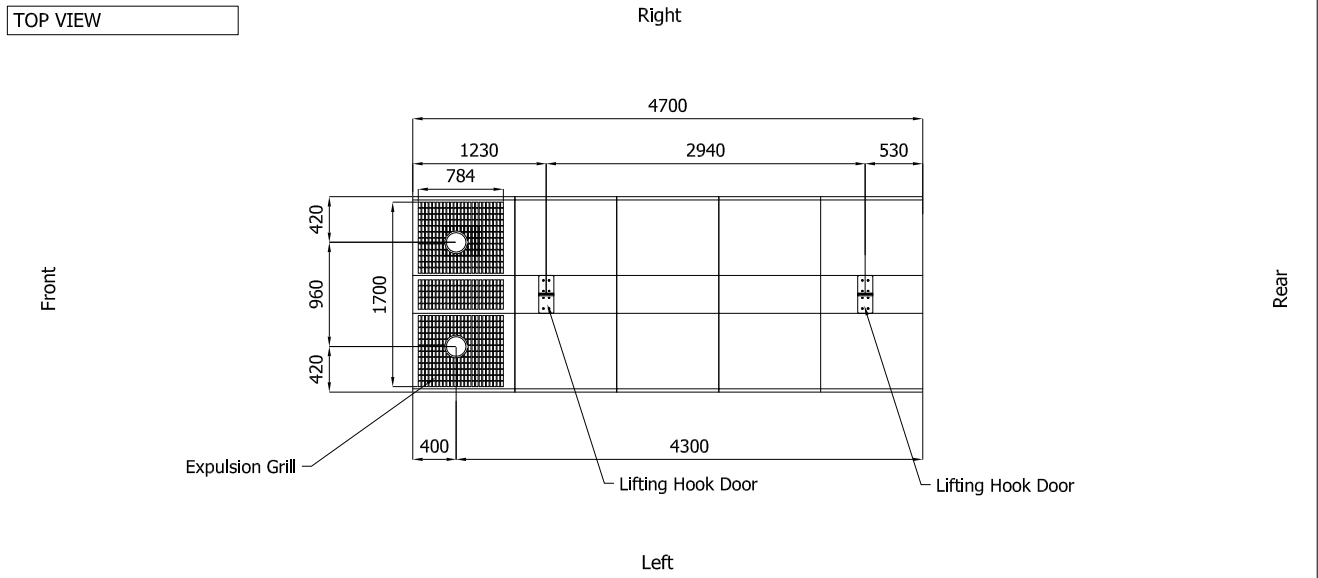
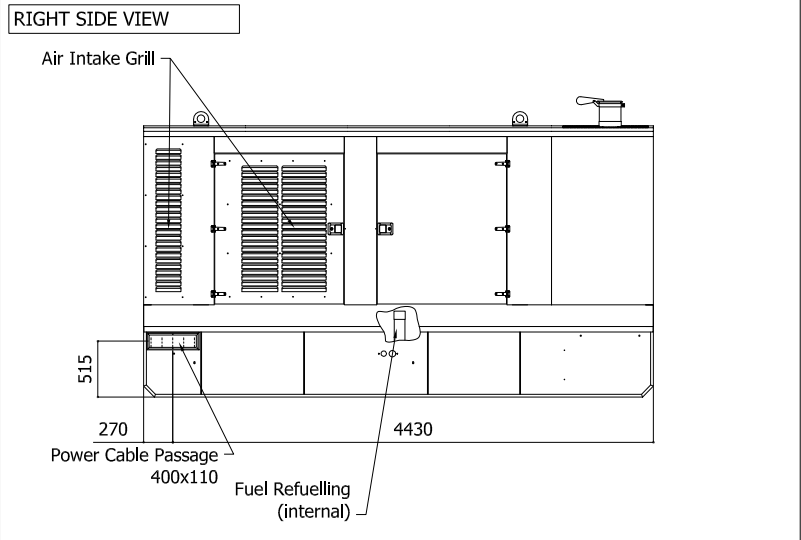
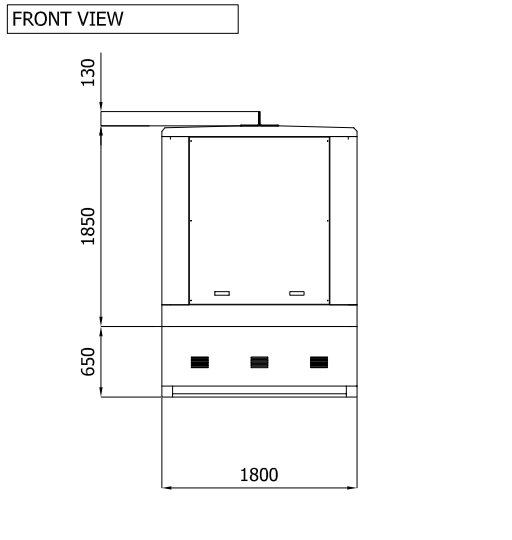
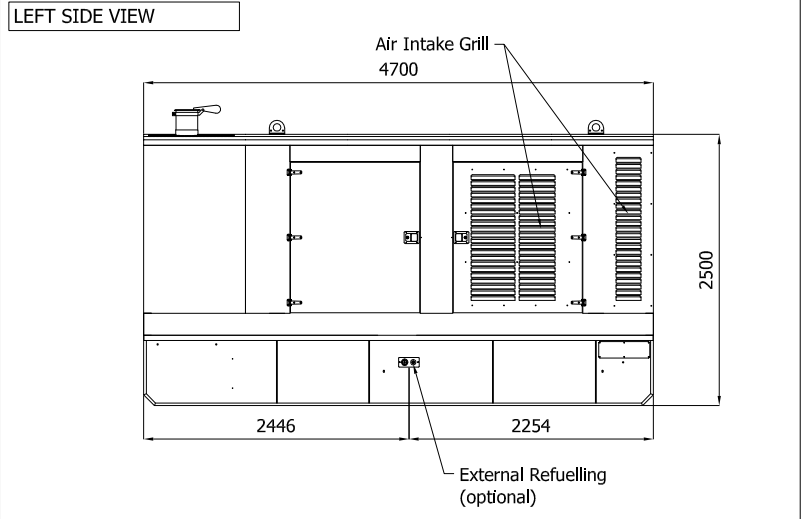
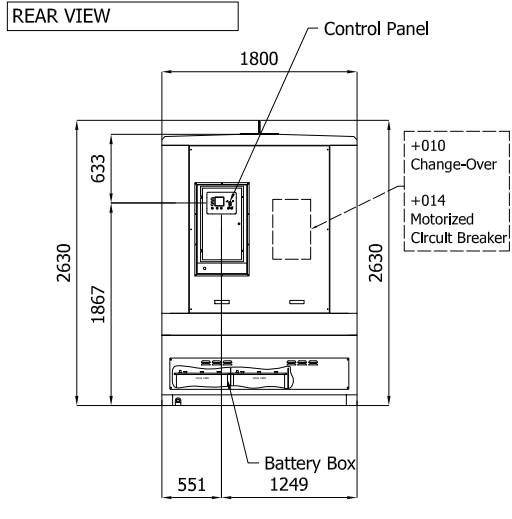
### Datenübertragung

Anschluss für Datenverbindung		RS-485
Kommunikationsprotokoll		Mod-bus RTU-8N1



Sheet:	C4700.PROV	SUPER SILENT	Exhaust side:	.	Type:	STANDARD	Rev:	01	Last Update:	Oct 14, 2019	Page 1/2
--------	------------	--------------	---------------	---	-------	----------	------	----	--------------	--------------	----------

**OVERALL DIMENSIONS [mm]**

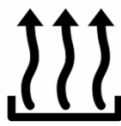


**IMPORTANT:**

- 1) Form and dimension refer to the generating set on catalogue
- 2) Form and dimension are subject to change in order to update or improve the products
- 3) This document can not be copied or transmitted without ELCOS S.r.l. approval



STROM



WÄRME



KÄLTE



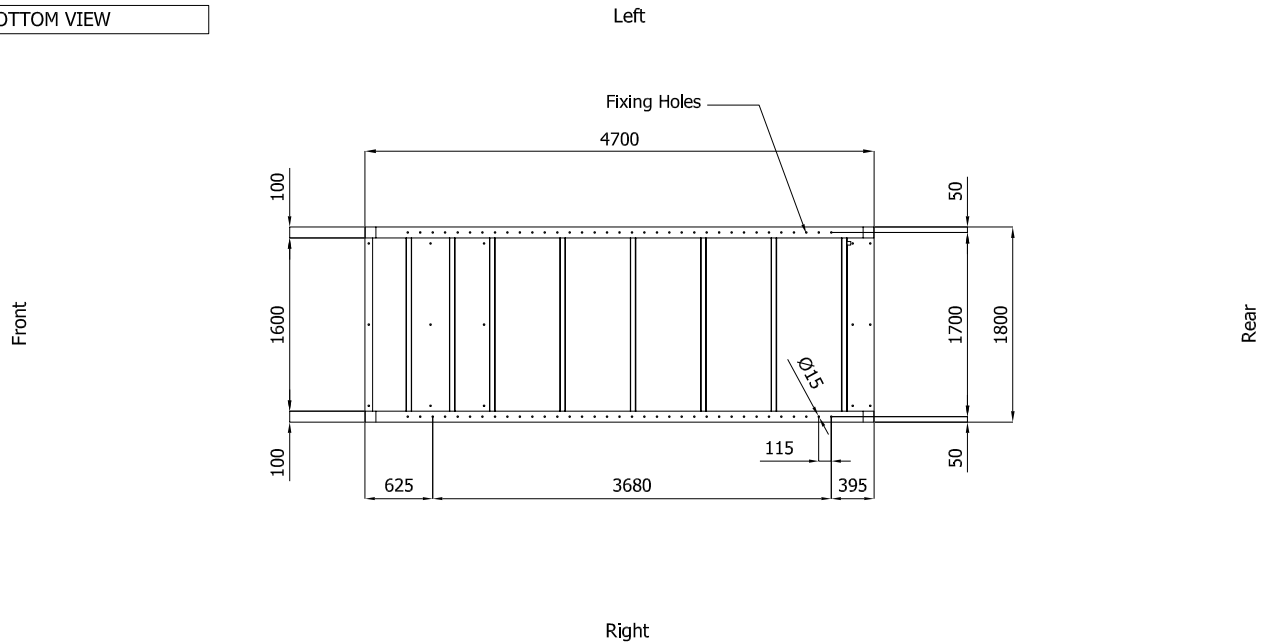
LICHT



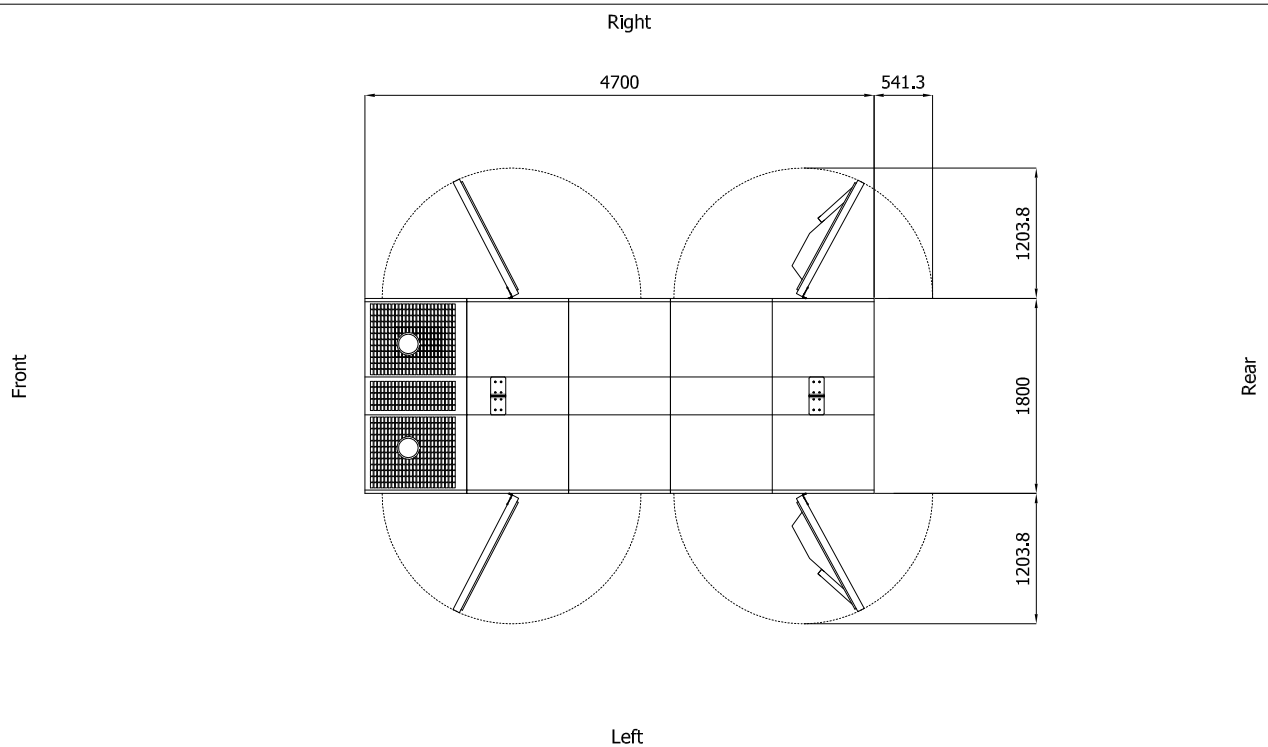
USV

Sheet:	C4700.PROV	SUPER SILENT	Exhaust slide:	.	Type:	STANDARD	Rev:	01	Last Update:	Oct 14, 2019	Page 2/2
--------	------------	--------------	----------------	---	-------	----------	------	----	--------------	--------------	----------

**BOTTOM VIEW**



**DIMENSIONS WITH OPEN DOORS [mm]**



Note: With Lifting-Off Door Solution consider only canopy dimensions.  
 (Models with "Control Panel" behind rear door will mount a special cover to protect it)

**VENTILATION OF THE ROOM**

The windows area in the generating set room needs to be (recommended):  
 Aspiration: 2.20m<sup>2</sup>  
 Expulsion: 1.60m<sup>2</sup>  
**ATTENTION:** for a correct ventilation the expulsion air and the exhaust gas needs to be conveyed in the open-air

- IMPORTANT:**
- 1) Form and dimension refer to the generating set on catalogue
  - 2) Form and dimension are subject to change in order to update or improve the products
  - 3) This document can not be copied or transmitted without ELCOS S.r.l. approval