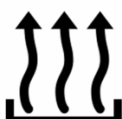




STROM



WÄRME



KÄLTE



LICHT



USV



Bild zu Demonstrationszwecken


Stromaggregat
SUPERSILENT - Diesel

GE.YA3A.047/044.SS+011

1500 rpm - Trifase - 50Hz - 400V
Multifunktions Schaltkasten ohne Umschaltung



Standardausrüstung

Schalldämmung Gehäuse

Abnehmbares schallgedämmtes Gehäuse
Gehäuse aus lackiertem und verzinktem Stahl (RAL)
Schallisolierung mit Polyester material Klasse 1
Griffe mit automatischer Schließfunktion
spezielle Einbauten für An- und Abluft
große Türen für einfache Inspektion und Wartung

Abgas

Abgasregenkappe
isolierte Abgasrohre
innenliegender Abgasschalldämpfer -35dbA

Kraftstoffversorgung

Einwandiger Tagestank mit Auffangwanne
Automatisches Abschaltssystem bei Kraftstoffmangel
Kraftstoffanzeige

Handhabung

integrierter Lasthaken
Staplertaschen im Grundrahmen mit Umkippschutz
Satplerhandlig an der kurzen Seite

Grundrahmen

Auffangwanne für Flüssigkeiten 110% mit Ablassloch
Antivibranti a campana per isolamento dalle vibrazioni e livello sonoro
von außen zugängliches Batteriefach

Motor

Abstellung Übertemperatur / Öldruckmangel
Externer Ölabblass
Motorflüssigkeiten (Öl und Frostschutzmittel)
Tropenfester Kühler
Schutz für rotierende Teile

Wechselstromgenerator

AVR Elektronischer Spannungsregler
Imprägnierung für Küsten- und Seeluft
IP23

Schaltkasten und Verbindungen

Not-Aus-Taste
geschützter Controller
manipulationssichere Schutztür für Schaltkasten IP55
Kabelausgang unten
Verkabelung IP 44
vorgeladene Starterbatterie
Erdungspunkt

Funktionen auf Klemmleiste

START Aggregat
Öffnungs- und Schließbefehl GLS GRUPPE (1)
Öffnungs- und Schließbefehl NLS NETZWERK (2)
Vdc-Ausgang ext. Hupe
Programmierbarer Relais-Ausgang

Dokumentation

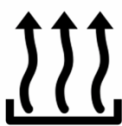
CE Konformitätserklärung
Bedienungs- und Wartungshandbuch
elektische Schaltpläne

Vorschriften

Alle Stromaggregate entsprechen den CE-Vorschriften
2014/30/UE Elektromagnetische Verträglichkeit
2000/14/CE Schallschutznorm von Maschinen die für die
Verwendung im Freien vorgesehen sind
Hersteller-Zertifizierung ISO 9001:2015
CEI EN 60204-1:2018 - Elektrische Ausrüstung von Maschinen.



STROM



WÄRME



KÄLTE



LICHT



USV

Primärdaten

Hauptmerkmale

Geschwindigkeit	RPM	1500
Frequenz	Hz	50
PRP	KVA	44
PRP Dauerleistung	KW	35,2
LTP - Standby power	KVA	47
LTP - Standby power	KW	37,6
Standardspannungen	V	400/230
Strom	A	63,58
Nennspannung	V	400
cos phi	0,8	0,8

Allgemeiner elektrischer Schutz

Elektrischer Schutzstrom	A	63
Typ		Leistungsschutzschalter
Pole	N	4P
Zubehör/Bemerkungen		Spulenöffnung
Schutzvorrichtung		Kontrollmodul

Schallpegel +/- 3dB(A)

LWA	dB(A)	88
Schalldruckpegel bei 7 m	dB(A)	63
Schalldruckpegel bei 1 m	dB(A)	72

Kraftstoffverbrauch

Typ / Modell		Diesel
Inhalt Standardtank	lt	110
Laufzeit bei 75% Belastung	h	16
Kraftstoffverbrauch bei 100% Belastung	lt/h	9,4
Kraftstoffverbrauch bei 75% Belastung	lt/h	7
Kraftstoffverbrauch bei 50% Belastung	lt/h	4,7

Allgemeine Angaben

Nennleistung	Ah	1x100
Hilfsspannung	V	12
Abgastemperatur	°C	480
Abgasstrom	l/s	174
Verbrennungsluft	l/s	53,9
Durchmesser Abgasrohr	mm	60

Dati generali

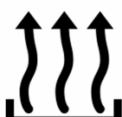
Abgasseite		DX
------------	--	----

Gewicht und Abmessungen

Abmessungen (Lu x La x H)	cm	190x90x150
---------------------------	----	------------



STROM



WÄRME



KÄLTE



LICHT



USV

Gewicht mit Flüssigkeiten (Optionen und Kraftstoff ausgenommen)

Kg (+/-3%)

928

Motor

Hersteller		Yanmar
Modell		4TNV98T ZGEC5
Abgasstufe		Stage 3A
Drehzahlregler		elektronisch
Kühler	°C	50
Kühlsystem	Type	Flüssigkeit (Wasser + 50% Paraflu11)
Wirkleistung (netto)	Kwm	41,4
Nennleistung (netto)	CV	56,3
Takt	Type	4 Schläge
Einspritzung	Type	direkt
Ansaugung	Type	Turbo
Anzahl der Zylinder	N	4
Anordnung der Zylinder		L
Bohrung	mm	98
Hub	mm	110
Hubraum	lt	3,317
Motoröl-Spezifikation		15W40-API CI-4/CH-4 ACEA E5-E7
Füllmenge Motoröl	lt	10,5
Füllmenge Kühlflüssigkeit	lt	11

Wechselstromgenerator

* Kann je nach Lagerverfügbarkeit variieren. Es wird jedoch eine Primärmarke verwendet.

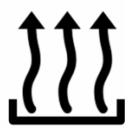
Hersteller		Stamford
Modell		S1L2-N1
Leistung Einphasig (kVA)	KVA	45
Spannungsregler	+/- %	1
Pole	N°	4
Phasen	N°	3+N
Kabelanschluss Standard		Stern Serie
imprägnierte Wicklungen		H (Außentemperatur 40°C)
Leistung	%	88,7
Kupplung		elastische Scheibe
Kurzschlussstrom		3x In (nur mit wdg 711)
Schutzgrad	IP	23
Kühlsystem		Selbstlüftung
max. Überdrehzahl	rpm	2250
Wellenformverzerrung	%	<5
Erregung		Diodenbrücke

Umfeldbedingungen für Standardbetrieb

Umgebungstemperatur	°C	25
Relative Luftfeuchtigkeit	%	30
Maximale Höhe	mt	1000



STROM



WÄRME



KÄLTE

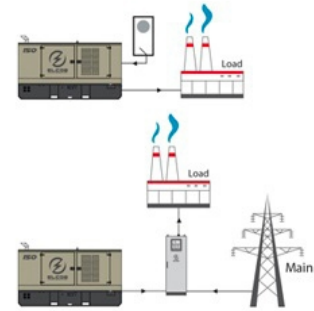


LICHT



USV

Eingebaute Steuerungssysteme QLE-B-SC-3F-4P-63-01



operating scheme - schema di funzionamento

QLE Multifunktions Schaltkasten ohne Umschaltung

Das Kontrollmodul QLE Es bietet einen hervorragenden Schutz, Überwachung und Kontrolle für kleine und mittlere Stromaggregate. Das MC2 Plus Kontrollmodul verfügt über eine Reihe von erweiterten Funktionen, um alle Arten von Anwendungen zu erfüllen. Variante ohne Umschaltung. Die Schalttafel verwaltet direkt den QLTS und QC Schaltschrank. Die Abgangsleitung ist durch einen Leistungsschalter mit Öffnungsspule geschützt. Der Überlast- und Kurzschlusschutz wird von der Steuerplatine verwaltet.

Mechanischen Eigenschaften

mechanischer Schutzgrad	IP	55
-------------------------	----	----

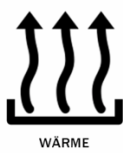
Batterieladegerät

Modell		ELCOS - CB1
maximaler Ladestrom	A	2,5
Ausgangsspannung DC (wählbar)	V _{dc}	12-24
Eingangsspannung AC (wählbar)	V _{ac}	220-260
Frequenz	Hz	50-60

Datenübertragung

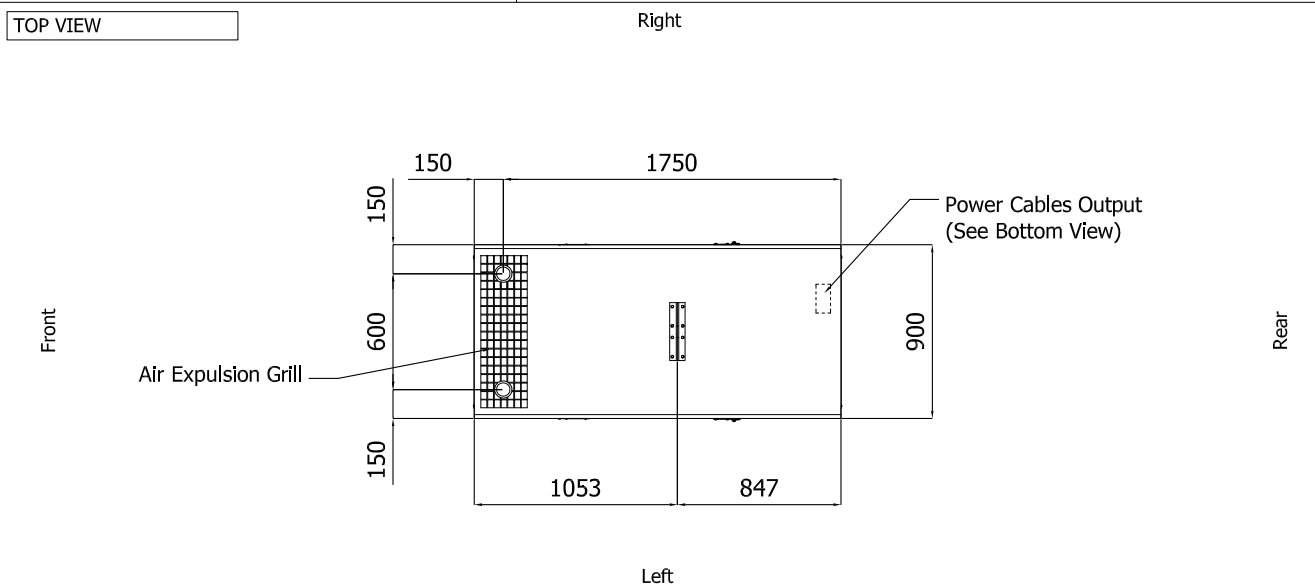
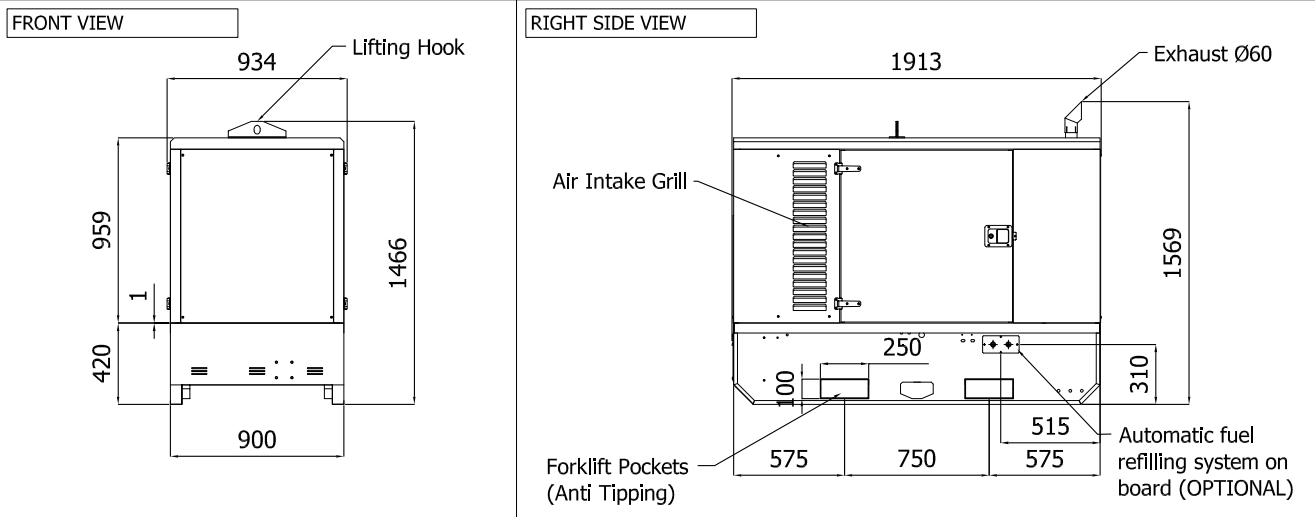
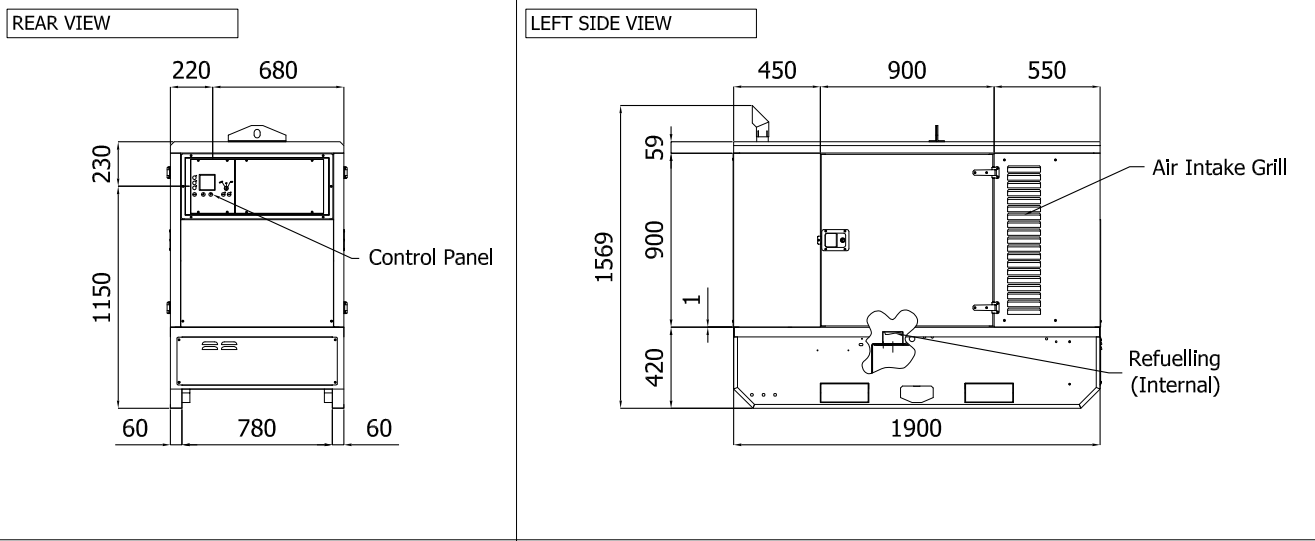
Anschluss für Datenverbindung		RS-485
Kommunikationsprotokoll		Mod-bus RTU-8N1

(1) Aggregatfunktion, bereit zur Einspeisung (im ARS-Modus ohne gekoppelte QC oder QLTS)(1) Befehl zum öffnen und schliessen des Aggregat-Schützes (im AMF-Modus mit kombinierter QC oder QLTS)(2) Befehl zum öffnen und schliessen des Netz-Schützes (im AMF-Modus mit kombinierter QC oder QLTS)



Sheet:	C 1900	SUPER SILENT	Exhaust side:	Type:	STANDARD	Rev:	00	Last Update:	May 03, 2012	Page 1/2
--------	--------	--------------	---------------	-------	----------	------	----	--------------	--------------	----------

OVERALL DIMENSIONS [mm]

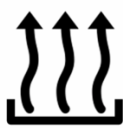


IMPORTANT:

- 1) Form and dimension refer to the generating set on catalogue
- 2) Form and dimension are subject to change in order to update or improve the products
- 3) This document can not be copied or transmitted without ELCOS S.r.l. approval



STROM



WÄRME



KÄLTE



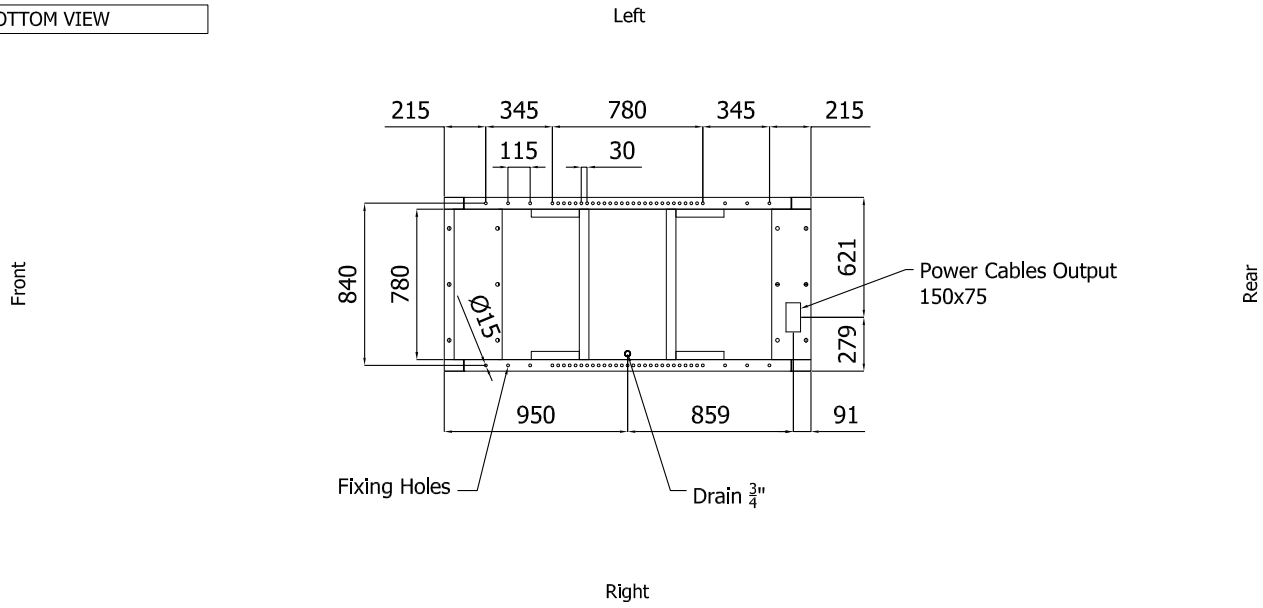
LICHT



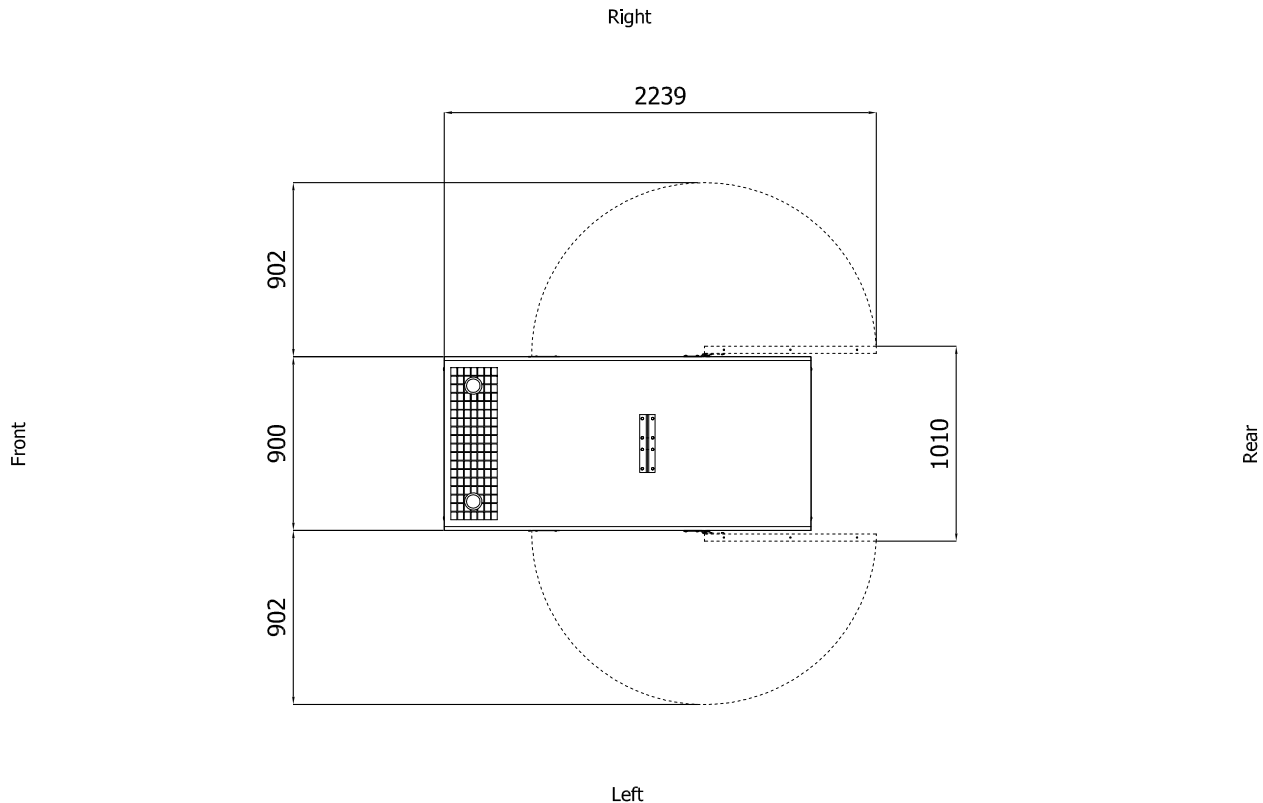
USV

Sheet:	C 1900	SUPER SILENT	Exhaust side:		Type:	STANDARD	Rev:	00	Last Update:	May 03, 2012	Page 2/2
--------	--------	--------------	---------------	--	-------	----------	------	----	--------------	--------------	----------

BOTTOM VIEW



DIMENSIONS WITH OPEN DOORS [mm]



Note: With Lifting-Off Door Solution consider only canopy dimensions.
 (Models with "Control Panel" behind rear door will mount a special cover to protect it)

VENTILATION OF THE ROOM

The windows area in the generating set room needs to be (recommended):
 Aspiration: 0.30 m²
 Expulsion: 0.20 m²
 ATTENTION: for a correct ventilation the expulsion air and the exhaust gas needs to be conveyed in the open-air

- IMPORTANT:**
- 1) Form and dimension refer to the generating set on catalogue
 - 2) Form and dimension are subject to change in order to update or improve the products
 - 3) This document can not be copied or transmitted without ELCOS S.r.l. approval