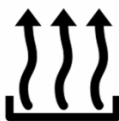




STROM



WÄRME



KÄLTE



LICHT



USV



Bild zu Demonstrationszwecken

  
**Stromaggregat**  
**SUPERSILENT - Diesel**

**GE.SCS5.440/400.SS+011**

1500 rpm - Trifase - 50Hz - 400V  
Automatischer Schaltkasten ohne Umschaltung



## Standardausrüstung

### **Schalldämmung Gehäuse**

Schallisolierung mit Polyester material Klasse 1  
Griffe mit automatischer Schließfunktion  
spezielle Einbauten für An- und Abluft  
große Türen für einfache Inspektion und Wartung

### **Abgas**

Abgasregenkappe  
Abgasberührungsschutz  
isolierte Abgasrohre  
innenliegender Abgasschalldämpfer -35dbA

### **Kraftstoffversorgung**

Einwandiger Tagestank mit Auffangwanne  
Automatisches Abschaltssystem bei Kraftstoffmangel  
Kraftstoffanzeige

### **Handhabung**

2 integrierte Lasthaken

### **Grundrahmen**

Auffangwanne für Flüssigkeiten 110% mit Ablassloch  
Glockenförmige Schwingungsdämpfer für  
Schwingungsisolierung und Schallpegel  
von außen zugängliches Batteriefach

### **Motor**

Motorvorheizer 230 V  
Abstellung Übertemperatur / Öldruckmangel  
Öldruck- und Temperatur- Anzeige  
Externer Ölabblass  
Motorflüssigkeiten (Öl und Frostschutzmittel)  
Tropenfester Kühler  
Schutz für rotierende Teile  
Elektronischer Drehzahlregler  
Kühlwasserstandssensor

### **Wechselstromgenerator**

AVR Elektronischer Spannungsregler  
AVR für Parallelbetrieb  
Imprägnierung für Küsten- und Seeluft  
IP23

### **Schaltkasten und Verbindungen**

Not-Aus-Taste  
Leistungsschutzschalter  
manipulationssichere Schutztür für Schaltkasten IP55  
Kabelausgang seitlich  
Verkabelung IP 44  
vorgeladene Starterbatterie  
Erdungspunkt

### **Funktionen auf Klemmleiste**

START Aggregat  
SPERRUNG Aggregat  
Öffnungs- und Schließbefehl GLS GRUPPE (1)  
Öffnungs- und Schließbefehl NLS NETZWERK (2)  
Vdc-Ausgang allgemeiner Alarm  
Test Aggregat ohne Belastung  
Start Aggregat mit Schlüssel auf Aus (nur im MRS-Modus)  
Programmierbarer Relais-Ausgang

### **Dokumentation**

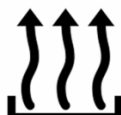
CE Konformitätserklärung  
Bedienungs- und Wartungshandbuch  
elektische Schaltpläne

### **Vorschriften**

Alle Stromaggregate entsprechen den CE-Vorschriften  
2014/30/UE Elektromagnetische Verträglichkeit  
2000/14/CE Schallschutznorm von Maschinen die für die  
Verwendung im Freien vorgesehen sind  
Hersteller-Zertifizierung ISO 9001:2015  
CEI EN 60204-1:2018 - Elektrische Ausrüstung von Maschinen.



STROM



WÄRME



KÄLTE



LICHT



USV

## Primärdaten

### Hauptmerkmale

Geschwindigkeit	RPM	1500
Frequenz	Hz	50
PRP	KVA	400
PRP Dauerleistung	KW	320
LTP - Standby power	KVA	440
LTP - Standby power	KW	352
Standardspannungen	V	400/230
Strom	A	578,03
Nennspannung	V	400
cos phi	0,8	0,8

### Allgemeiner elektrischer Schutz

Elektrischer Schutzstrom	A	630
Typ		Leistungsschutzschalter
Pole	N	4P

### Schallpegel +/- 3dB(A)

LWA	dB(A)	93
Schalldruckpegel bei 7 m	dB(A)	68
Schalldruckpegel bei 1 m	dB(A)	77

### Kraftstoffverbrauch

Typ / Modell		Diesel
Inhalt Standardtank	lt	1150
Laufzeit bei 75% Belastung	h	22
Kraftstoffverbrauch bei 100% Belastung	lt/h	74
Kraftstoffverbrauch bei 75% Belastung	lt/h	54,6
Kraftstoffverbrauch bei 50% Belastung	lt/h	37,6

### Allgemeine Angaben

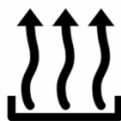
Nennleistung	Ah	2x180
Hilfsspannung	V	24
Abgastemperatur	°C	464
Durchmesser Abgasrohr	mm	200

### Gewicht und Abmessungen

Abmessungen (Lu x La x H)	cm	470x180x250
Gewicht mit Flüssigkeiten (Optionen und Kraftstoff ausgenommen)	Kg (+/-3%)	5181



STROM



WÄRME



KÄLTE



LICHT



USV

## Motor

Hersteller		Scania
Modell		DC13 320A 02-62
Abgasstufe		Stage 5
Drehzahlregler		elektronisch
Kühler	°C	50
Kühlsystem	Typ	Flüssigkeit (Wasser + 50% Paraflu11)
Wirkleistung (netto)	Kwm	345
Nennleistung (netto)	CV	468,8
Takt	Typ	4 Schläge
Einspritzung	Typ	direkt
Ansaugung	Typ	Turbo
Anzahl der Zylinder	N	6
Anordnung der Zylinder		L
Bohrung	mm	130
Hub	mm	160
Hubraum	lt	12,736
Motoröl-Spezifikation		15W40-API CI-4/CH-4 ACEA E5-E7
Füllmenge Motoröl	lt	36
Füllmenge Kühlflüssigkeit	lt	45
Gesamtkapazität des Adblue-Tanks - DEF	l	60
Spezifischer Verbrauch Adblue - DEF (% des Kraftstoffverbrauch)	%	5÷10

## Wechselstromgenerator

\* Kann je nach Lagerverfügbarkeit variieren. Es wird jedoch eine Primärmarke verwendet.

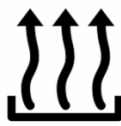
Hersteller		Stamford
Modell		S4L1D-F
Leistung Einphasig (kVA)	KVA	415
Spannungsregler	+/- %	1
Pole	N°	4
Phasen	N°	3+N
Kabelanschluss Standard		Stern Serie
imprägnierte Wicklungen		H (Außentemperatur 40°C)
Leistung	%	93,2
Kupplung		elastische Scheibe
Kurzschlussstrom		>= 300% (3In)
Schutzgrad	IP	23
Kühlsystem		Selbstlüftung
max. Überdrehzahl	rpm	2250
Wellenformverzerrung	%	<5
Erregung		Diodenbrücke

## Umfeldbedingungen für Standardbetrieb

Umgebungstemperatur	°C	25
Relative Luftfeuchtigkeit	%	30
Maximale Höhe	mt	1000



STROM



WÄRME



KÄLTE

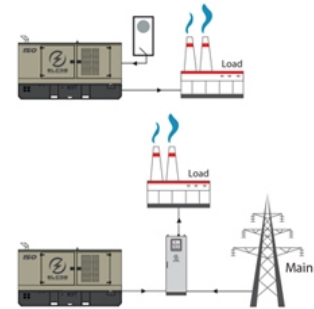


LICHT



USV

# Eingebaute Steuerungssysteme QPE-C-SC-3F-V1



operating scheme - schema di funzionamento

## QPE Automatischer Schaltkasten ohne Umschaltung

Der QPE-C Schaltkasten stellt die Evolution der Schaltkästen für Kontrolle und Steuerung des Stromaggregates dar. Seine Mikroprozessorlogik ist in der Lage, jede Betriebsart, die vom Nutzer gewünscht wird, zu erfüllen. In der Tat, die duale Betriebsart MANUELL oder AUTOMATIK garantiert in jeder Betriebsart den richtige Schutz, Analyse und Steuerung des Aggr, um die Steuerung einfach und effizient zu gestalten

### ⚙️ Mechanischen Eigenschaften

mechanischer Schutzgrad	IP	55
-------------------------	----	----

### ⚙️ Batterieladegerät

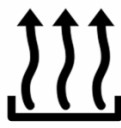
Modell		ELCOS - CB1
maximaler Ladestrom	A	2,5
Ausgangsspannung DC (wählbar)	V <sub>dc</sub>	12-24
Eingangsspannung AC (wählbar)	V <sub>ac</sub>	220-260
Frequenz	Hz	50-60

### ⚙️ Datenübertragung

Anschluss für Datenverbindung		RS-485
Kommunikationsprotokoll		Mod-bus RTU-8N1



STROM



WÄRME



KÄLTE



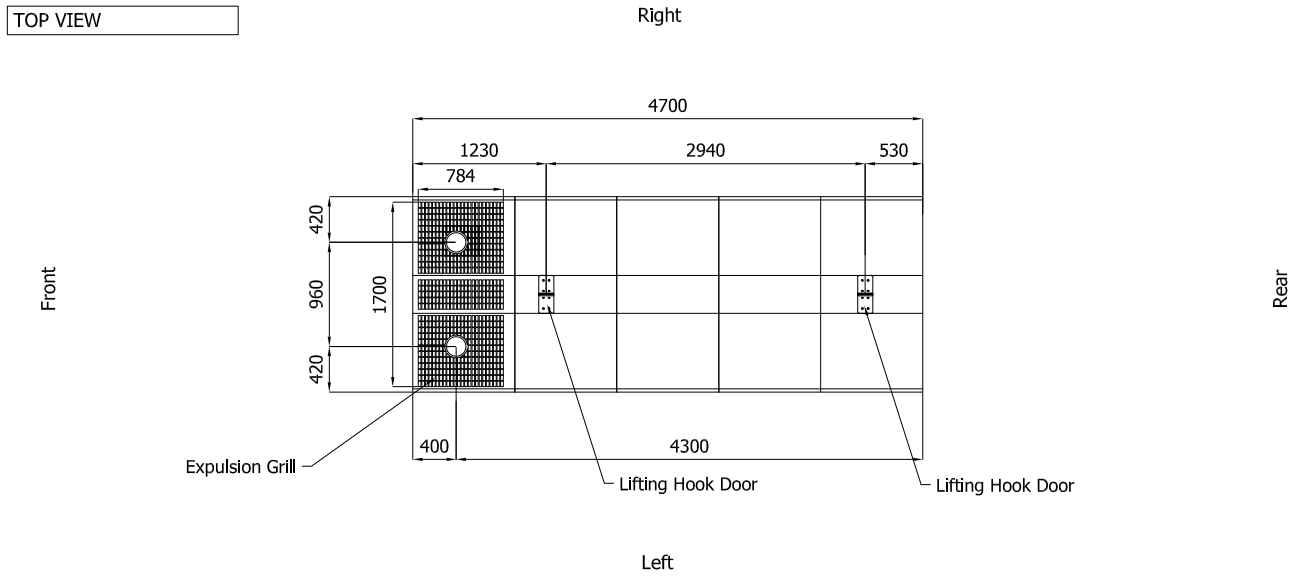
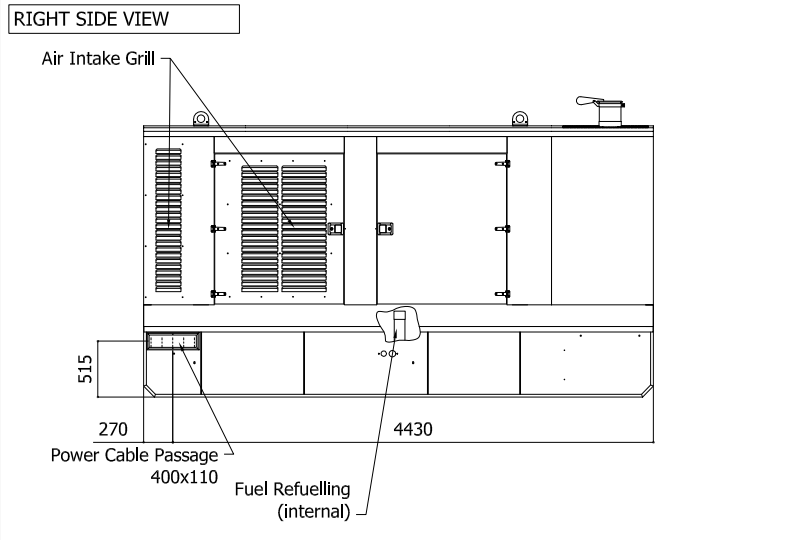
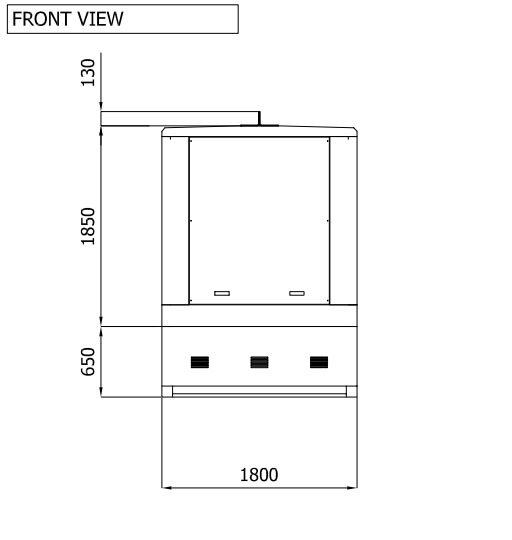
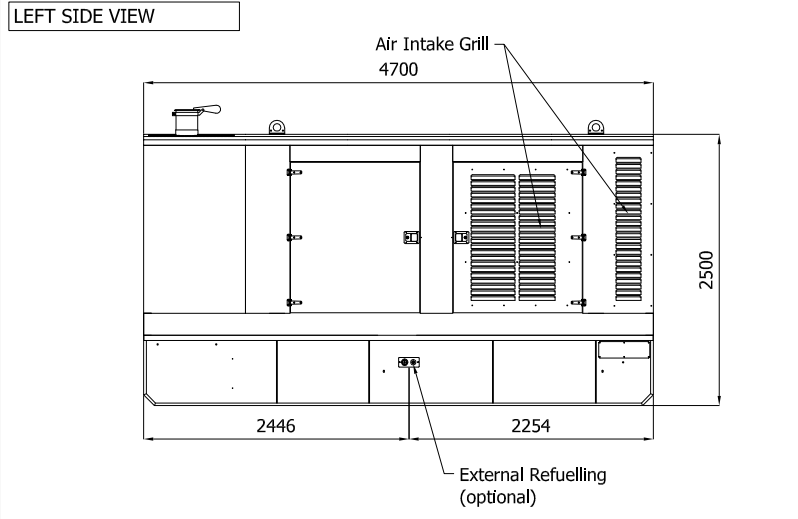
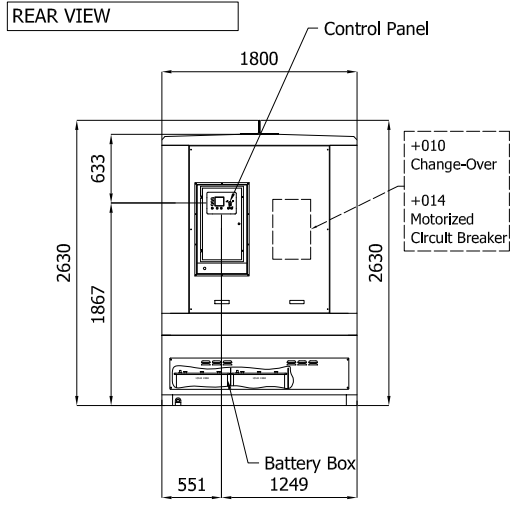
LICHT



USV

Sheet:	C4700.PROV	SUPER SILENT	Exhaust side:	.	Type:	STANDARD	Rev:	01	Last Update:	Oct 14, 2019	Page 1/2
--------	------------	--------------	---------------	---	-------	----------	------	----	--------------	--------------	----------

**OVERALL DIMENSIONS [mm]**

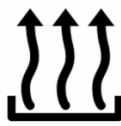


**IMPORTANT:**

- 1) Form and dimension refer to the generating set on catalogue
- 2) Form and dimension are subject to change in order to update or improve the products
- 3) This document can not be copied or transmitted without ELCOS S.r.l. approval



STROM



WÄRME



KÄLTE



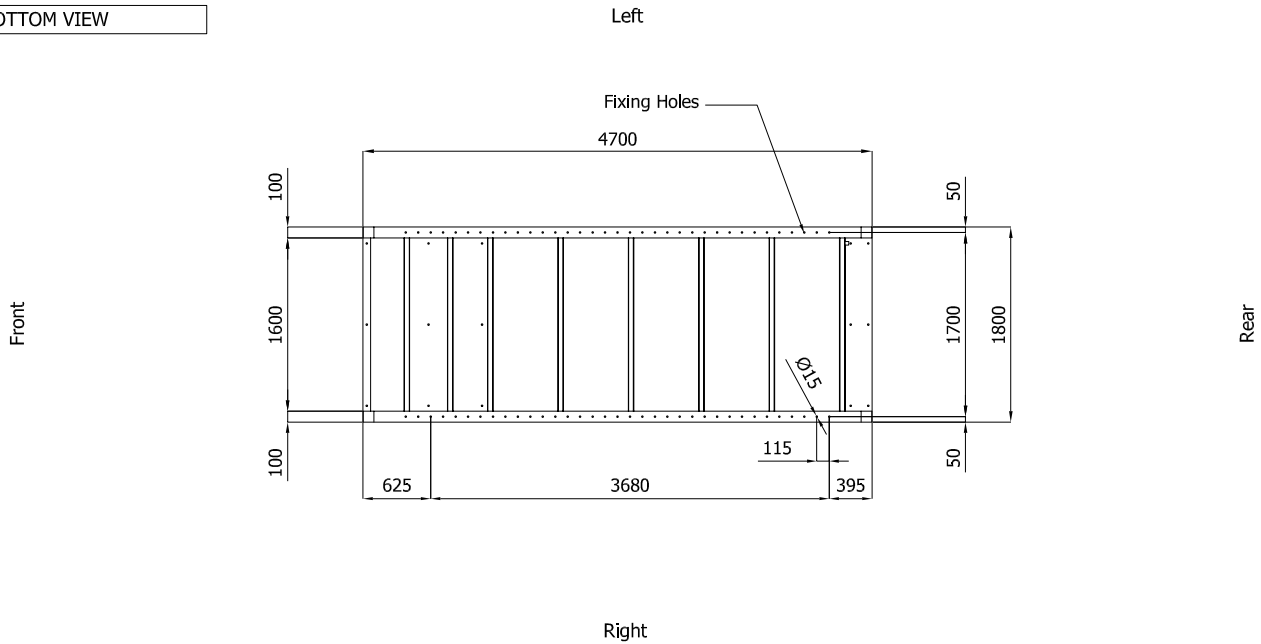
LICHT



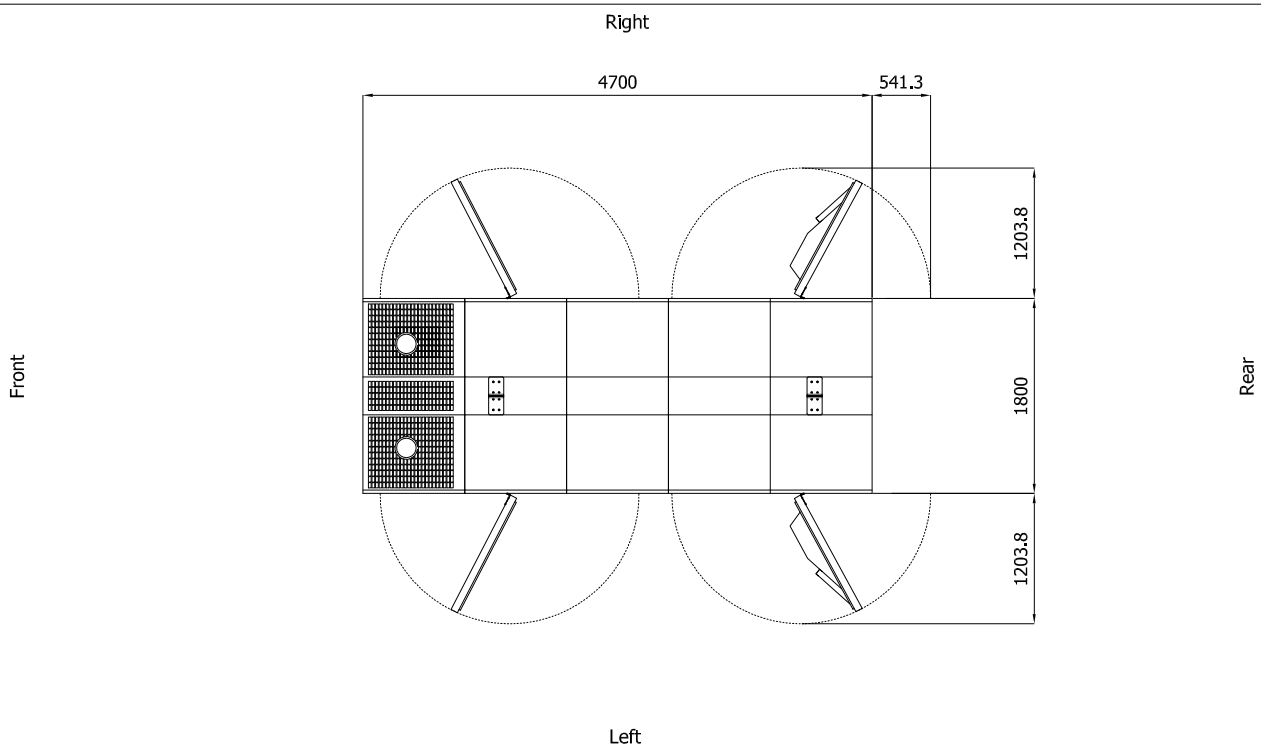
USV

Sheet:	C4700.PROV	SUPER SILENT	Exhaust slide:	.	Type:	STANDARD	Rev:	01	Last Update:	Oct 14, 2019	Page 2/2
--------	------------	--------------	----------------	---	-------	----------	------	----	--------------	--------------	----------

**BOTTOM VIEW**



**DIMENSIONS WITH OPEN DOORS [mm]**



Note: With Lifting-Off Door Solution consider only canopy dimensions.  
 (Models with "Control Panel" behind rear door will mount a special cover to protect it)

**VENTILATION OF THE ROOM**

The windows area in the generating set room needs to be (recommended):  
 Aspiration: 2.20m<sup>2</sup>  
 Expulsion: 1.60m<sup>2</sup>  
 ATTENTION: for a correct ventilation the expulsion air and the exhaust gas needs to be conveyed in the open-air

- IMPORTANT:**
- 1) Form and dimension refer to the generating set on catalogue
  - 2) Form and dimension are subject to change in order to update or improve the products
  - 3) This document can not be copied or transmitted without ELCOS S.r.l. approval