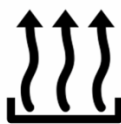




STROM



WÄRME



KÄLTE



LICHT



USV



Bild zu Demonstrationszwecken


Stromaggregat
SUPERSILENT - Diesel

GE.VO3A.450/410.SS+011

1500 rpm - Drei Phase - 50Hz - 400V
Automatischer Schaltkasten ohne Umschaltung



Standardausrüstung

Schalldämmung Gehäuse

Schallisolierung mit Polyester material Klasse 1
Griffe mit automatischer Schließfunktion
spezielle Einbauten für An- und Abluft
große Türen für einfache Inspektion und Wartung

Abgas

Abgasregenkappe
Abgasberührungsschutz
isolierte Abgasrohre
innenliegender Abgasschalldämpfer -35dbA

Kraftstoffversorgung

Einwandiger Tagestank mit Auffangwanne
Automatisches Abschaltssystem bei Kraftstoffmangel
Kraftstoffanzeige

Handhabung

integrierter Lasthaken
Stapertaschen im Grundrahmen mit Umkippschutz

Grundrahmen

Auffangwanne für Flüssigkeiten 110% mit Ablassloch
Antivibranti a campana per isolamento dalle vibrazioni e livello sonoro
von außen zugängliches Batteriefach

Motor

Motorvorheizer 230 V
Abstellung Übertemperatur / Öldruckmangel
Öldruck- und Temperatur- Anzeige
Externer Ölablass
Motorflüssigkeiten (Öl und Frostschutzmittel)
Tropenfester Kühler
Schutz für rotierende Teile
Elektronischer Drehzahlregler
Kühlwasserstandssensor

Wechselstromgenerator

AVR Elektronischer Spannungsregler
AVR für Parallelbetrieb
Imprägnierung für Küsten- und Seeluft
IP23

Schaltkasten und Verbindungen

Not-Aus-Taste
Leistungsschutzschalter
manipulationssichere Schutztür für Schaltkasten IP55
Kabelausgang seitlich
Verkabelung IP 44
vorgeladene Starterbatterie
Erdungspunkt

Funktionen auf Klemmleiste

START Aggregat
SPERRUNG Aggregat
Öffnungs- und Schließbefehl GLS GRUPPE (1)
Öffnungs- und Schließbefehl NLS NETZWERK (2)
Vdc-Ausgang allgemeiner Alarm
Test Aggregat ohne Belastung
Start Aggregat mit Schlüssel auf Aus (nur im MRS-Modus)
Programmierbarer Relais-Ausgang

Dokumentation

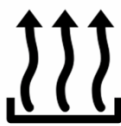
CE Konformitätserklärung
Bedienungs- und Wartungshandbuch
elektische Schaltpläne

Vorschriften

Alle Stromaggregate entsprechen den CE-Vorschriften
2014/30/UE Elektromagnetische Verträglichkeit
2000/14/CE Schallschutznorm von Maschinen die für die
Verwendung im Freien vorgesehen sind
Hersteller-Zertifizierung ISO 9001:2015
CEI EN 60204-1:2018 - Elektrische Ausrüstung von Maschinen.



STROM



WÄRME



KÄLTE



LICHT



USV

Primärdaten

Hauptmerkmale

| | | |
|---------------------|-----|---------|
| Geschwindigkeit | RPM | 1500 |
| Frequenz | Hz | 50 |
| PRP | KVA | 400 |
| PRP Dauerleistung | KW | 320,0 |
| LTP - Standby power | KVA | 440 |
| LTP - Standby power | KW | 352,0 |
| Standardspannungen | V | 400/230 |
| Strom | A | 578,03 |
| Nennspannung | V | 400 |
| cos phi | 0,8 | 0,8 |

Allgemeiner elektrischer Schutz

| | | |
|--------------------------|---|-------------------------|
| Elektrischer Schutzstrom | A | 630 |
| Typ | | Leistungsschutzschalter |
| Pole | N | 4P |

Schallpegel +/- 3dB(A)

| | | |
|--------------------------|-------|----|
| LWA | dB(A) | 93 |
| Schalldruckpegel bei 7 m | dB(A) | 68 |
| Schalldruckpegel bei 1 m | dB(A) | 77 |

Kraftstoffverbrauch

| | | |
|--|------|--------|
| Typ / Modell | | Diesel |
| Inhalt Standardtank | lt | 600 |
| Laufzeit bei 75% Belastung | h | 10 |
| Kraftstoffverbrauch bei 100% Belastung | lt/h | 79,3 |
| Kraftstoffverbrauch bei 75% Belastung | lt/h | 63,5 |
| Kraftstoffverbrauch bei 50% Belastung | lt/h | 45,8 |

Allgemeine Angaben

| | | |
|-----------------------|------|-------|
| Nennleistung | Ah | 2x180 |
| Hilfsspannung | V | 24 |
| Abgastemperatur | °C | 476 |
| Abgasstrom | l/s | 966,6 |
| Verbrennungsluft | l/s | 383,3 |
| Durchsatz Kühlluft | mc/s | 7,1 |
| Durchmesser Abgasrohr | mm | 140 |

Dati generali

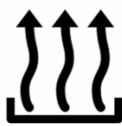
| | | |
|------------|--|----|
| Abgasseite | | SX |
|------------|--|----|

Gewicht und Abmessungen

| | | |
|---|------------|-------------|
| Abmessungen (Lu x La x H) | cm | 410x150x230 |
| Gewicht mit Flüssigkeiten (Optionen und Kraftstoff ausgenommen) | Kg (+/-3%) | 4266 |



STROM



WÄRME



KÄLTE



LICHT



USV

Motor

| | | |
|---------------------------|-------------|---|
| Hersteller | | Volvo |
| Modell | | TAD 1355 GE |
| Abgasstufe | | Stage 3A |
| Drehzahlregler | | elektronisch |
| Kühler | °C | 50 |
| Kühlsystem | <i>Tipo</i> | Flüssigkeit (Wasser + 50% Paraflu11) |
| Wirkleistung (netto) | <i>Kwm</i> | 352 |
| Nennleistung (netto) | <i>CV</i> | 478,3 |
| Takt | <i>Tipo</i> | 4 Schläge |
| Einspritzung | <i>Tipo</i> | direkt |
| Ansaugung | <i>Tipo</i> | Turbo |
| Anzahl der Zylinder | <i>N</i> | 6 |
| Anordnung der Zylinder | | L |
| Bohrung | <i>mm</i> | 131 |
| Hub | <i>mm</i> | 158 |
| Hubraum | <i>lt</i> | 12,771 |
| Motoröl-Spezifikation | | 15W40-API CI-4/CH-4 ACEA E5-E7 |
| Füllmenge Motoröl | <i>lt</i> | 36 |
| Füllmenge Kühlflüssigkeit | <i>lt</i> | 44 |
| Klassifikation ISO 8528-5 | | G3 |

Wechselstromgenerator

* Kann je nach Lagerverfügbarkeit variieren. Es wird jedoch eine Primärmarke verwendet.

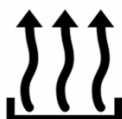
| | | |
|--------------------------|--------------|---------------------------------|
| Hersteller | | Stamford |
| Modell | | S4L1D-F |
| Leistung Einphasig (kVA) | <i>KVA</i> | 415 |
| Spannungsregler | <i>+/- %</i> | 1 |
| Pole | <i>N°</i> | 4 |
| Phasen | <i>N°</i> | 3+N |
| Kabelanschluss Standard | | Stern Serie |
| imprägnierte Wicklungen | | H (Außentemperatur 40°C) |
| Leistung | <i>%</i> | 93,2 |
| Kupplung | | elastische Scheibe |
| Kurzschlussstrom | | >= 300% (3In) |
| Schutzgrad | <i>IP</i> | 23 |
| Kühlsystem | | Selbstlüftung |
| max. Überdrehzahl | <i>rpm</i> | 2250 |
| Wellenformverzerrung | <i>%</i> | <5 |
| Erregung | | Diodenbrücke |

Umfeldbedingungen für Standardbetrieb

| | | |
|---------------------------|-----------|-------------|
| Umgebungstemperatur | °C | 25 |
| Relative Luftfeuchtigkeit | % | 30 |
| Maximale Höhe | <i>mt</i> | 1000 |



STROM



WÄRME



KÄLTE

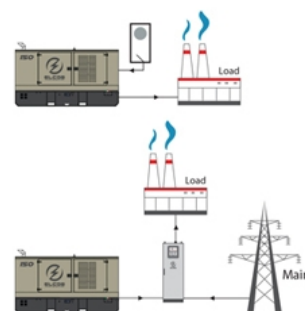


LICHT



USV

Eingebaute Steuerungssysteme QPE-C-SC-3F-V1



operating scheme - schema di funzionamento

QPE Automatischer Schaltkasten ohne Umschaltung

Der QPE-C Schaltkasten stellt die Evolution der Schaltkästen für Kontrolle und Steuerung des Stromaggregates dar. Seine Mikroprozessorlogik ist in der Lage, jede Betriebsart, die vom Nutzer gewünscht wird, zu erfüllen. In der Tat, die duale Betriebsart MANUELL oder AUTOMATIK garantiert in jeder Betriebsart den richtige Schutz, Analyse und Steuerung des Aggr, um die Steuerung einfach und effizient zu gestalten

Mechanischen Eigenschaften

| | | |
|-------------------------|----|----|
| mechanischer Schutzgrad | IP | 55 |
|-------------------------|----|----|

Batterieladegerät

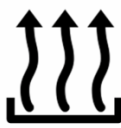
| | | |
|-------------------------------|-----------------|-------------|
| Modell | | ELCOS - CB1 |
| maximaler Ladestrom | A | 2,5 |
| Ausgangsspannung DC (wählbar) | V _{dc} | 12-24 |
| Eingangsspannung AC (wählbar) | V _{ac} | 220-260 |
| Frequenz | Hz | 50-60 |

Datenübertragung

| | | |
|-------------------------------|--|-----------------|
| Anschluss für Datenverbindung | | RS-485 |
| Kommunikationsprotokoll | | Mod-bus RTU-8N1 |



STROM



WÄRME



KÄLTE



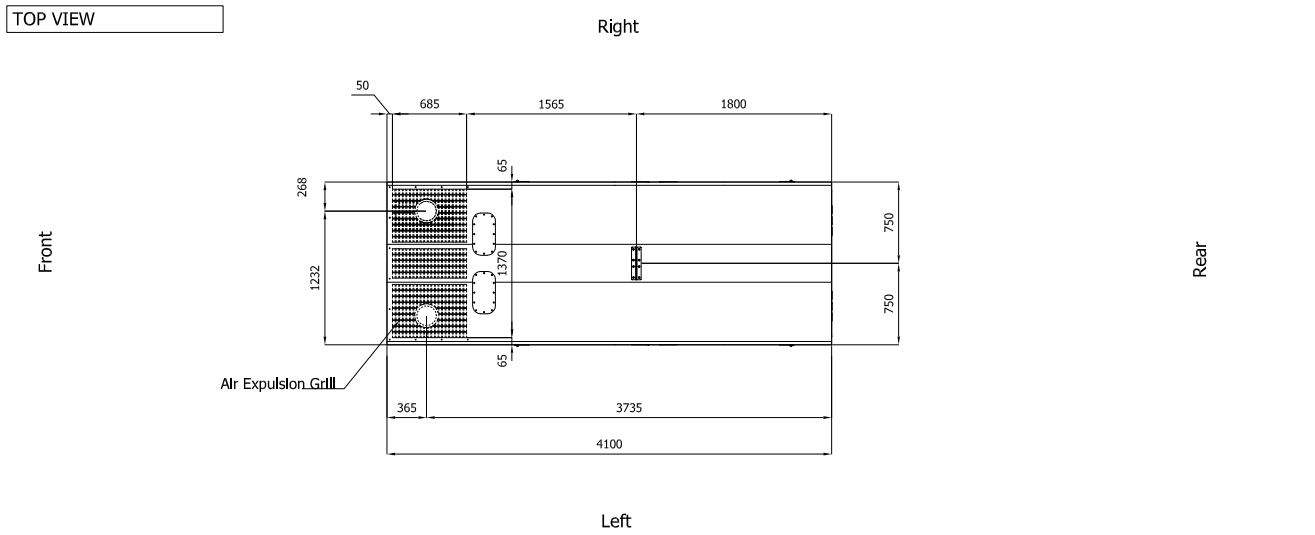
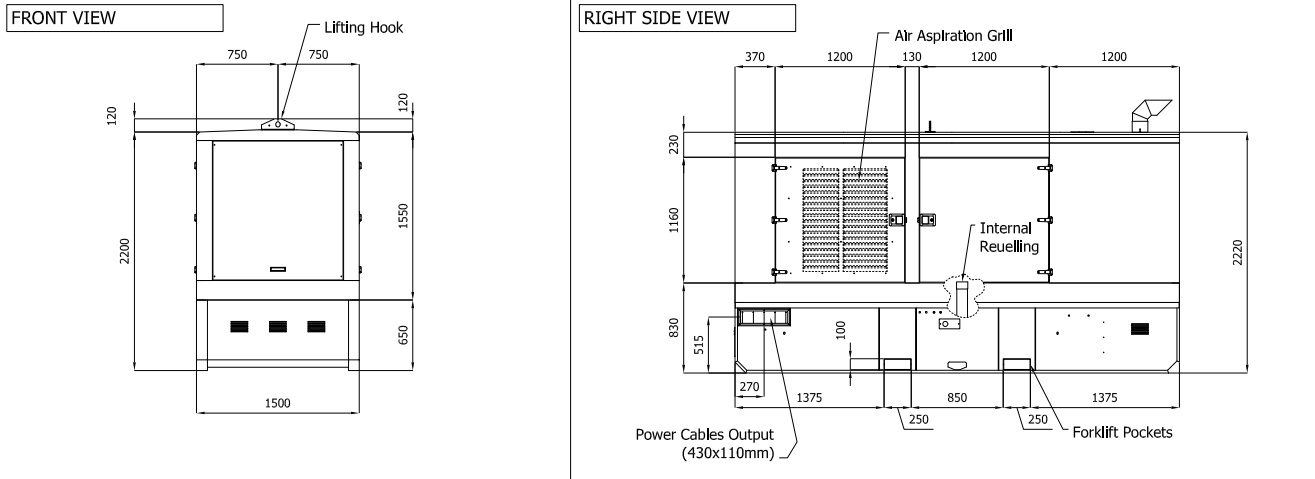
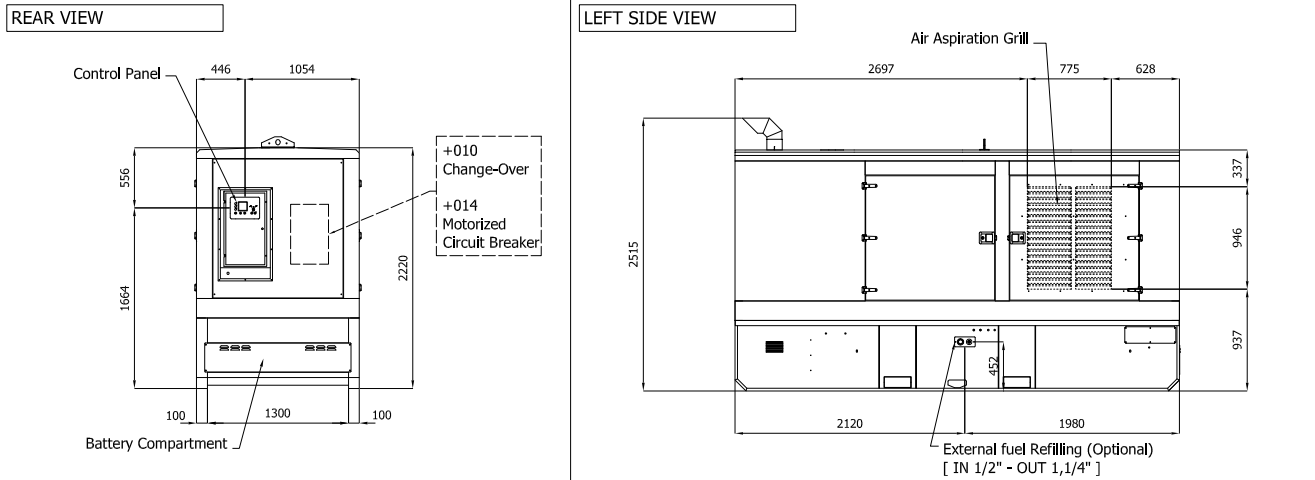
LICHT



USV

| | | | | | | | | | | | |
|--------|--------|--------------|---------------|---|-------|----------|------|----|--------------|--------------|----------|
| Sheet: | C 4100 | SUPER SILENT | Exhaust side: | - | Type: | STANDARD | Rev: | 01 | Last Update: | Oct 14, 2019 | Page 1/2 |
|--------|--------|--------------|---------------|---|-------|----------|------|----|--------------|--------------|----------|

OVERALL DIMENSIONS [mm]



VENTILATION OF THE ROOM

The windows area in the generating set room needs to be (recommended):

Aspiration: 1.50 m²

Expulsion: 1.00 m²

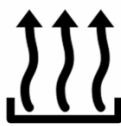
ATTENTION: for a correct ventilation the expulsion air and the exhaust gas needs to be conveyed in the open-air

IMPORTANT:

- 1) Form and dimension refer to the generating set on catalogue
- 2) Form and dimension are subject to change in order to update or improve the products
- 3) This document can not be copied or transmitted without ELCOS S.r.l. approval



STROM



WÄRME



KÄLTE



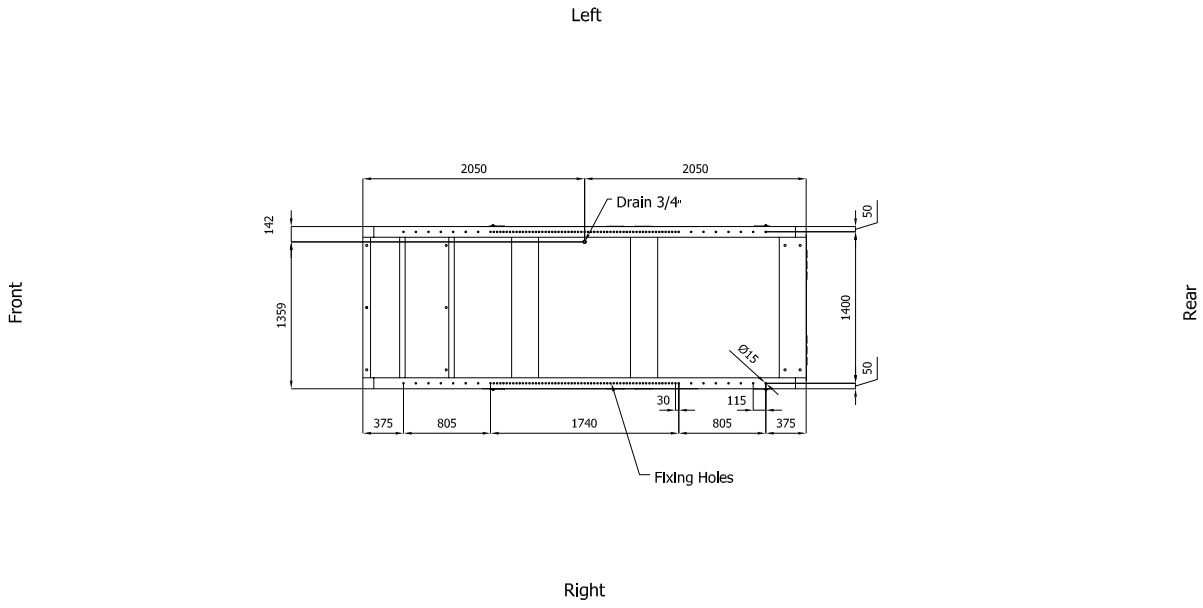
LICHT



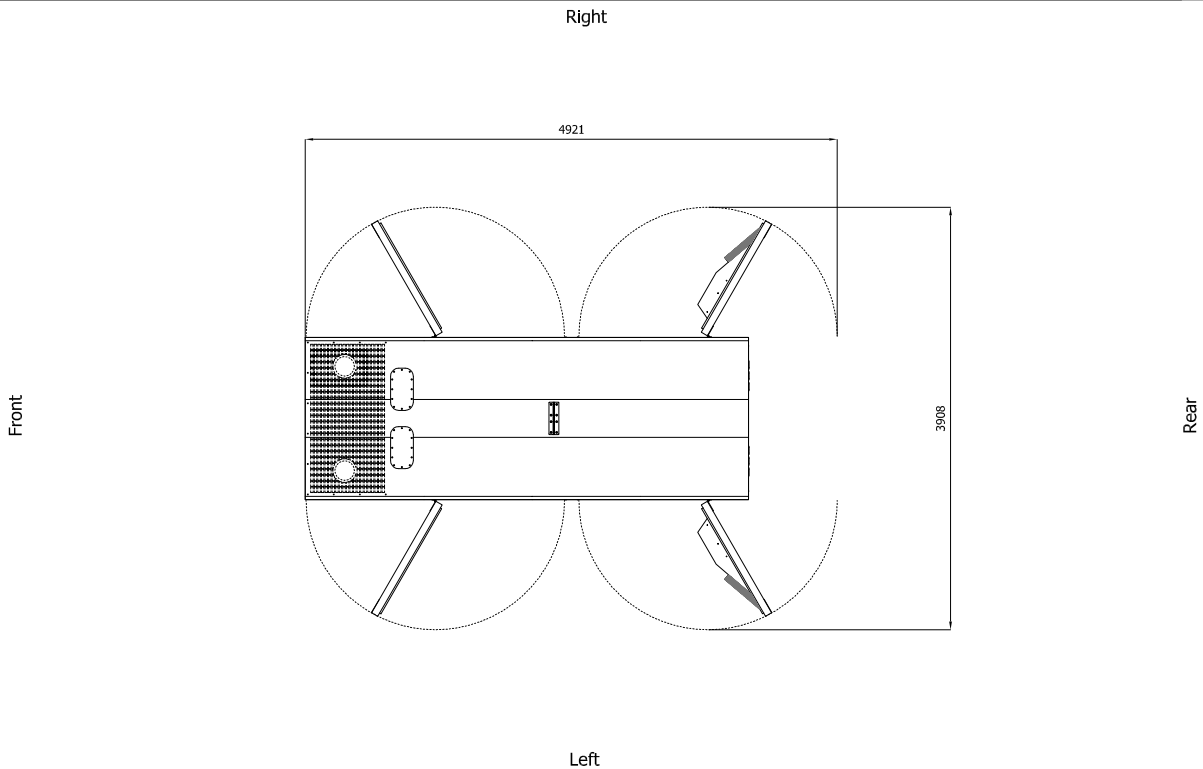
USV

| | | | | | | | | | | | |
|--------|--------|--------------|---------------|---|-------|----------|------|----|--------------|--------------|----------|
| Sheet: | C 4100 | SUPER SILENT | Exhaust side: | - | Type: | STANDARD | Rev: | 01 | Last Update: | Oct 14, 2019 | Page 2/2 |
|--------|--------|--------------|---------------|---|-------|----------|------|----|--------------|--------------|----------|

BOTTOM VIEW



DIMENSIONS WITH OPEN DOORS [mm]



Note: -With Lifting-Off Door Solution consider only canopy dimensions.

- IMPORTANT:**
- 1) Form and dimension refer to the generating set on catalogue
 - 2) Form and dimension are subject to change in order to update or improve the products
 - 3) This document can not be copied or transmitted without ELCOS S.r.l. approval