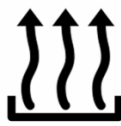




STROM



WÄRME



KÄLTE



LICHT



USV



Bild zu Demonstrationszwecken


Stromaggregat
SUPERSILENT - Diesel

GE.VO3A.375/350.SS+010

1500 rpm - Trifase - 50Hz - 400V
Automatischer Schaltkasten mit Umschaltung an Bord

.SS

Standardausrüstung

Schalldämmung Gehäuse

Schallisolierung mit Polyestermaterial Klasse 1
Griffe mit automatischer Schließfunktion
spezielle Einbauten für An- und Abluft
große Türen für einfache Inspektion und Wartung

Abgas

Abgasregenkappe
Abgasberührungsschutz
isolierte Abgasrohre
innenliegender Abgasschalldämpfer -35dbA

Kraftstoffversorgung

Einwandiger Tagestank mit Auffangwanne
Automatisches Abschaltssystem bei Kraftstoffmangel
Kraftstoffanzeige

Handhabung

integrierter Lasthaken
Staplertaschen im Grundrahmen mit Umkippschutz

Grundrahmen

Auffangwanne für Flüssigkeiten 110% mit Ablassloch
Glockenförmige Schwingungsdämpfer für
Schwingungsisolierung und Schallpegel
von außen zugängliches Batteriefach

Motor

Motorvorheizer 230 V
Abstellung Übertemperatur / Öldruckmangel
Öldruck- und Temperatur- Anzeige
Externer Ölablass
Motorflüssigkeiten (Öl und Frostschutzmittel)
Tropenfester Kühler
Schutz für rotierende Teile
Elektronischer Drehzahlregler
Kühlwasserstandssensor

Wechselstromgenerator

AVR Elektronischer Spannungsregler
AVR für Parallelbetrieb
Imprägnierung für Küsten- und Seeluft
IP23

Schaltkasten und Verbindungen

Not-Aus-Taste
Leistungsschutzschalter
manipulationssichere Schutztür für Schaltkasten IP55
Kabelausgang seitlich
Verkabelung IP 44
vorgeladene Starterbatterie
Erdungspunkt

Funktionen auf Klemmleiste

SPERRUNG Aggregat
Potentialfreier Kontakt allgemeiner Alarm
Vdc-Ausgang allgemeiner Alarm
Test Aggregat ohne Belastung
Programmierbarer Relais-Ausgang

Dokumentation

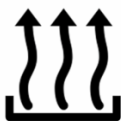
CE Konformitätserklärung
Bedienungs- und Wartungshandbuch
elektrische Schaltpläne

Vorschriften

Alle Stromaggregate entsprechen den CE-Vorschriften
2014/30/UE Elektromagnetische Verträglichkeit
2000/14/CE Schallschutznorm von Maschinen die für die
Verwendung im Freien vorgesehen sind
Hersteller-Zertifizierung ISO 9001:2015
CEI EN 60204-1:2018 - Elektrische Ausrüstung von Maschinen.



STROM



WÄRME



KÄLTE



LICHT



USV

Primärdaten

Hauptmerkmale

Geschwindigkeit	RPM	1500
Frequenz	Hz	50
PRP	KVA	364
PRP Dauerleistung	KW	291,2
LTP - Standby power	KVA	400
LTP - Standby power	KW	320,0
Standardspannungen	V	400/230
Strom	A	526,01
Nennspannung	V	400
cos phi	0,8	0,8

Allgemeiner elektrischer Schutz

Elektrischer Schutzstrom	A	630
Typ		Leistungsschutzschalter
Pole	N	4P

Schallpegel +/- 3dB(A)

LWA	dB(A)	93
Schalldruckpegel bei 7 m	dB(A)	68
Schalldruckpegel bei 1 m	dB(A)	77

Kraftstoffverbrauch

Typ / Modell		Diesel
Inhalt Standardtank	lt	600
Laufzeit bei 75% Belastung	h	11
Kraftstoffverbrauch bei 100% Belastung	lt/h	72
Kraftstoffverbrauch bei 75% Belastung	lt/h	57,5
Kraftstoffverbrauch bei 50% Belastung	lt/h	41,8

Allgemeine Angaben

Nennleistung	Ah	2x180
Hilfsspannung	V	24
Durchmesser Abgasrohr	mm	140

Dati generali

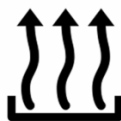
Abgasseite		SX
------------	--	----

Gewicht und Abmessungen

Abmessungen (Lu x La x H)	cm	410x150x230
Gewicht mit Flüssigkeiten (Optionen und Kraftstoff ausgenommen)	Kg (+/-3%)	4175



STROM



WÄRME



KÄLTE



LICHT



USV

Motor

Hersteller		Volvo
Modell		TAD 1352 GE
Abgasstufe		Stage 3A
Drehzahlregler		elektronisch
Kühler	°C	50
Kühlsystem	Typ	Flüssigkeit (Wasser + 50% Paraflu11)
Wirkleistung (netto)	Kwm	313
Nennleistung (netto)	CV	425,3
Takt	Typ	4 Schläge
Einspritzung	Typ	direkt
Ansaugung	Typ	Turbo
Anzahl der Zylinder	N	6
Anordnung der Zylinder		L
Bohrung	mm	131
Hub	mm	158
Hubraum	lt	12,771
Motoröl-Spezifikation		15W40-API CI-4/CH-4 ACEA E5-E7
Füllmenge Motoröl	lt	36
Füllmenge Kühlflüssigkeit	lt	44
Klassifikation ISO 8528-5		G3

Wechselstromgenerator

* Kann je nach Lagerverfügbarkeit variieren. Es wird jedoch eine Primärmarke verwendet.

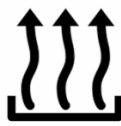
Hersteller		Stamford
Modell		S4L1D-E
Leistung Einphasig (kVA)	KVA	360
Spannungsregler	+/- %	1
Pole	N°	4
Phasen	N°	3+N
Kabelanschluss Standard		Stern Serie
imprägnierte Wicklungen		H (Außentemperatur 40°C)
Leistung	%	93,3
Kupplung		elastische Scheibe
Kurzschlussstrom		>= 300% (3In)
Schutzgrad	IP	23
Kühlsystem		Selbstlüftung
max. Überdrehzahl	rpm	2250
Wellenformverzerrung	%	<5
Erregung		Diodenbrücke

Umfeldbedingungen für Standardbetrieb

Umgebungstemperatur	°C	25
Relative Luftfeuchtigkeit	%	30
Maximale Höhe	mt	1000



STROM



WÄRME



KÄLTE

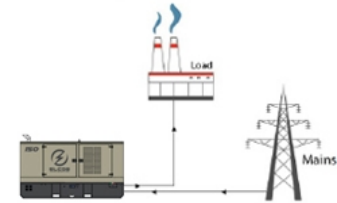


LICHT



USV

Eingebaute Steuerungssysteme QPE-C-CC-3F-4P-630-V1



operating scheme - schema di funzionamento

QPE Automatischer Schaltkasten mit Umschaltung an Bord

Der QPE-C Schaltkasten stellt die Evolution der Schaltkästen für Kontrolle und Steuerung des Stromaggregates dar. Seine Mikroprozessorlogik ist in der Lage, jede Betriebsart, die vom Nutzer gewünscht wird, zu erfüllen. In der Tat, die duale Betriebsart MANUELL oder AUTOMATIK garantiert in jeder Betriebsart den richtige Schutz, Analyse und Steuerung des Aggr, um die Steuerung einfach und effizient zu gestalten

Mechanischen Eigenschaften

mechanischer Schutzgrad	IP	55
-------------------------	----	----

Batterieladegerät

Modell		ELCOS - CB1
maximaler Ladestrom	A	2,5
Ausgangsspannung DC (wählbar)	V _{dc}	12-24
Eingangsspannung AC (wählbar)	V _{ac}	220-260
Frequenz	Hz	50-60

Umschaltung

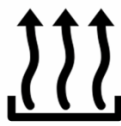
Quellenumschalter Typ		motorbetriebener Schalter
Quellenumschalter Hilfsversorgung	V _{ac}	230
Leistung der motorischen Schalter	A	630
Quellenumschalter-Ausführung		4P

Datenübertragung

Anschluss für Datenverbindung		RS-485
Kommunikationsprotokoll		Mod-bus RTU-8N1



STROM



WÄRME



KÄLTE



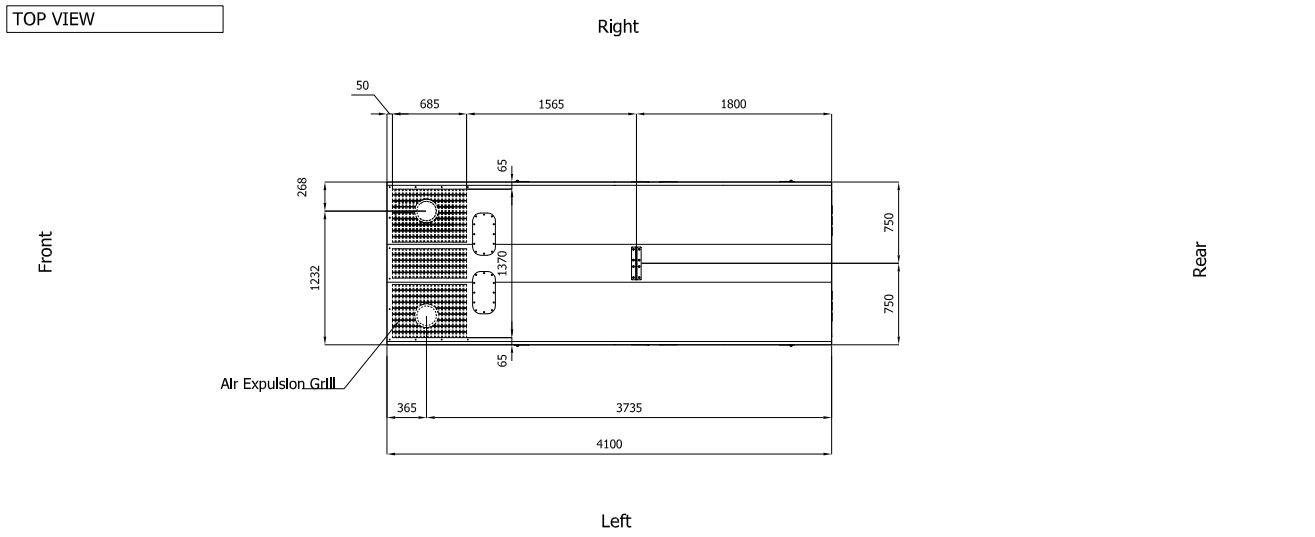
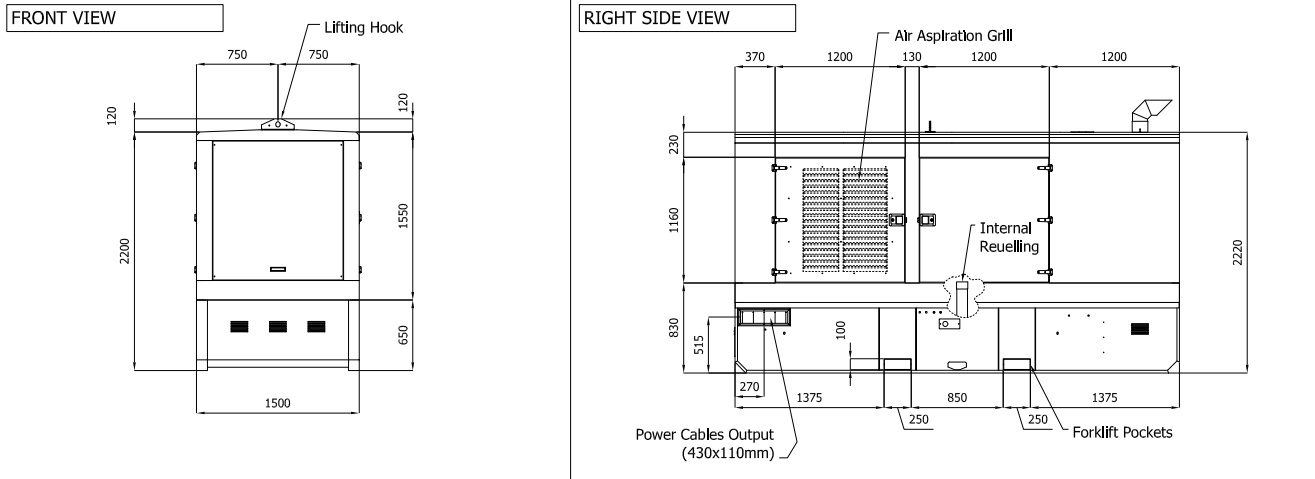
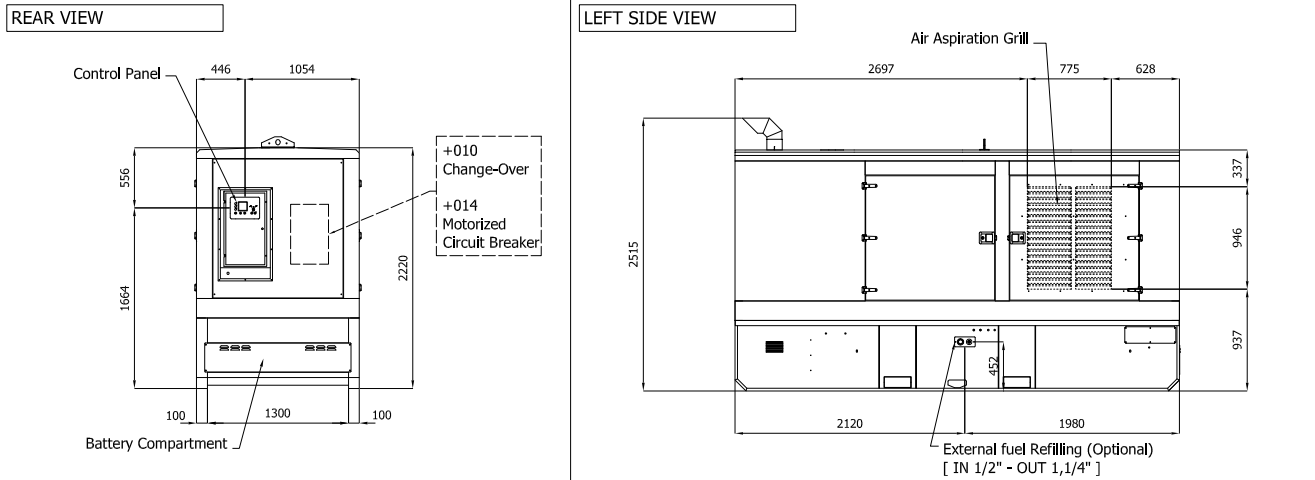
LICHT



USV

Sheet:	C 4100	SUPER SILENT	Exhaust side:	-	Type:	STANDARD	Rev:	01	Last Update:	Oct 14, 2019	Page 1/2
--------	--------	--------------	---------------	---	-------	----------	------	----	--------------	--------------	----------

OVERALL DIMENSIONS [mm]



VENTILATION OF THE ROOM

The windows area in the generating set room needs to be (recommended):

Aspiration: 1.50 m²

Expulsion: 1.00 m²

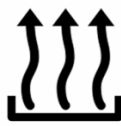
ATTENTION: for a correct ventilation the expulsion air and the exhaust gas needs to be conveyed in the open-air

IMPORTANT:

- 1) Form and dimension refer to the generating set on catalogue
- 2) Form and dimension are subject to change in order to update or improve the products
- 3) This document can not be copied or transmitted without ELCOS S.r.l. approval



STROM



WÄRME



KÄLTE



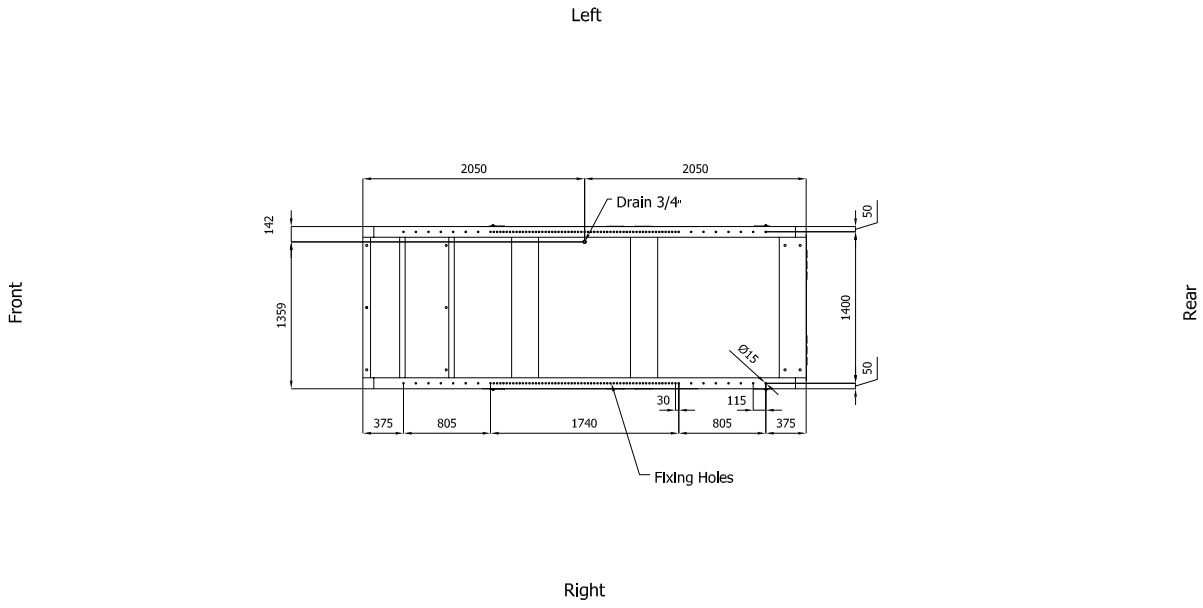
LICHT



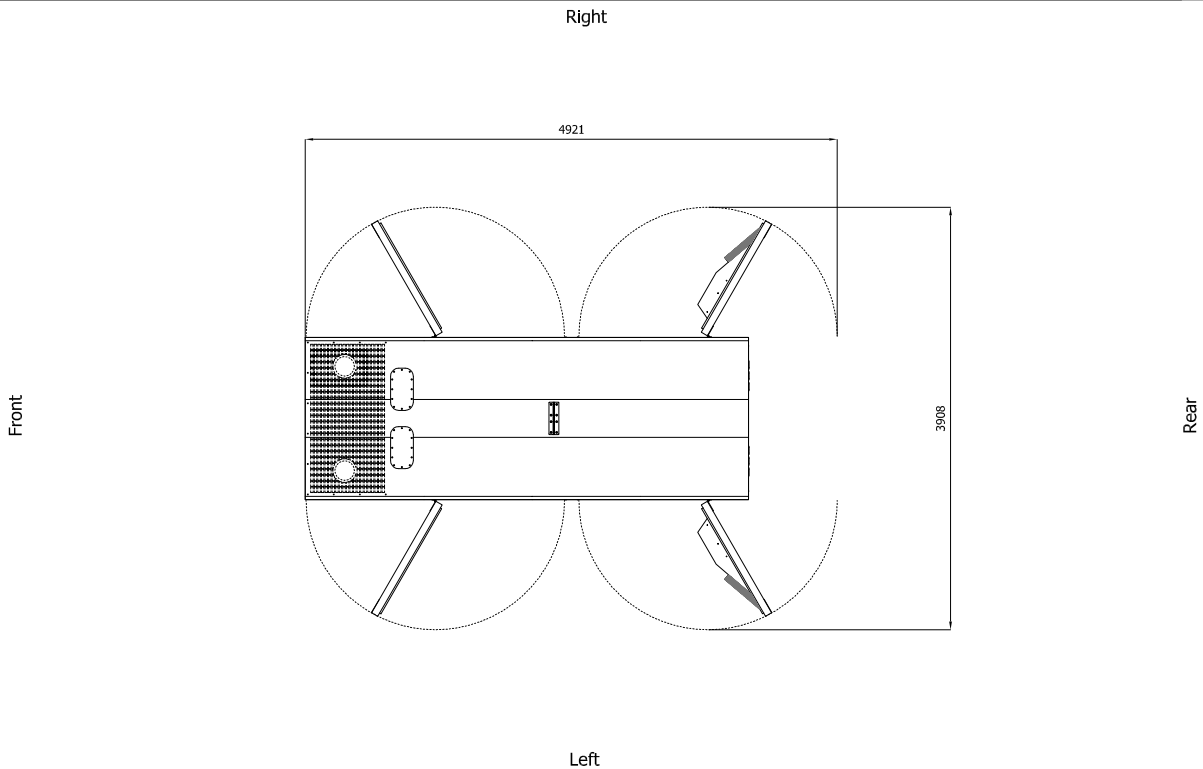
USV

Sheet:	C 4100	SUPER SILENT	Exhaust side:	-	Type:	STANDARD	Rev:	01	Last Update:	Oct 14, 2019	Page 2/2
--------	--------	--------------	---------------	---	-------	----------	------	----	--------------	--------------	----------

BOTTOM VIEW



DIMENSIONS WITH OPEN DOORS [mm]



Note: -With Lifting-Off Door Solution consider only canopy dimensions.

- IMPORTANT:**
- 1) Form and dimension refer to the generating set on catalogue
 - 2) Form and dimension are subject to change in order to update or improve the products
 - 3) This document can not be copied or transmitted without ELCOS S.r.l. approval