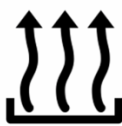




STROM



WÄRME



KÄLTE



LICHT



USV



Bild zu Demonstrationszwecken

  
**Stromaggregat**  
**SUPERSILENT - Diesel**

**GE.YA.037/033.SS+011**

1500 rpm - Drei Phase - 50Hz - 400V  
Multifunktions Schaltkasten ohne Umschaltung



## Standardausrüstung

### **Schalldämmung Gehäuse**

Abnehmbares schallgedämmtes Gehäuse  
Gehäuse aus lackiertem und verzinktem Stahl (RAL)  
Schallisolierung mit Polyester material Klasse 1  
Griffe mit automatischer Schließfunktion  
spezielle Einbauten für An- und Abluft  
große Türen für einfache Inspektion und Wartung

### **Abgas**

Abgasregenkappe  
isolierte Abgasrohre  
innenliegender Abgasschalldämpfer -35dbA

### **Kraftstoffversorgung**

Einwandiger Tagestank mit Auffangwanne  
Automatisches Abschaltssystem bei Kraftstoffmangel  
Kraftstoffanzeige

### **Handhabung**

integrierter Lasthaken  
Staplertaschen im Grundrahmen mit Umkippschutz  
Satplerhandlig an der kurzen Seite

### **Grundrahmen**

Auffangwanne für Flüssigkeiten 110% mit Ablassloch  
Antivibranti a campana per isolamento dalle vibrazioni e livello sonoro  
von außen zugängliches Batteriefach

### **Motor**

Abstellung Übertemperatur / Öldruckmangel  
Externer Ölabblass  
Motorflüssigkeiten (Öl und Frostschutzmittel)  
Tropenfester Kühler  
Schutz für rotierende Teile

### **Wechselstromgenerator**

AVR Elektronischer Spannungsregler  
Imprägnierung für Küsten- und Seeluft  
IP23

### **Schaltkasten und Verbindungen**

Not-Aus-Taste  
geschützter Controller  
manipulationssichere Schutztür für Schaltkasten IP55  
Kabelaussgang unten  
Verkabelung IP 44  
vorgeladene Starterbatterie  
Erdungspunkt

### **Funktionen auf Klemmleiste**

START Aggregat  
Öffnungs- und Schließbefehl GLS GRUPPE (1)  
Öffnungs- und Schließbefehl NLS NETZWERK (2)  
Vdc-Ausgang ext. Hupe  
Programmierbarer Relais-Ausgang

### **Dokumentation**

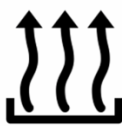
CE Konformitätserklärung  
Bedienungs- und Wartungshandbuch  
elektische Schaltpläne

### **Vorschriften**

Alle Stromaggregate entsprechen den CE-Vorschriften  
2014/30/UE Elektromagnetische Verträglichkeit  
2000/14/CE Schallschutznorm von Maschinen die für die  
Verwendung im Freien vorgesehen sind  
Hersteller-Zertifizierung ISO 9001:2015  
CEI EN 60204-1:2018 - Elektrische Ausrüstung von Maschinen.



STROM



WÄRME



KÄLTE



LICHT



USV

## Primärdaten

### Hauptmerkmale

Geschwindigkeit	RPM	1500
Frequenz	Hz	50
PRP	KVA	33
PRP Dauerleistung	KW	26,4
LTP - Standby power	KVA	37
LTP - Standby power	KW	29,6
Standardspannungen	V	400/230
Strom	A	47,69
Nennspannung	V	400
cos phi	0,8	0,8

### Allgemeiner elektrischer Schutz

Elektrischer Schutzstrom	A	63
Typ		Leistungsschutzschalter
Pole	N	4P
Zubehör/Bemerkungen		Spulenöffnung

### Schallpegel +/- 3dB(A)

LWA	dB(A)	88
Schalldruckpegel bei 7 m	dB(A)	63
Schalldruckpegel bei 1 m	dB(A)	72

### Kraftstoffverbrauch

Typ / Modell		Diesel
Inhalt Standardtank	lt	110
Laufzeit bei 75% Belastung	h	22
Kraftstoffverbrauch bei 100% Belastung	lt/h	7,2
Kraftstoffverbrauch bei 75% Belastung	lt/h	5,2
Kraftstoffverbrauch bei 50% Belastung	lt/h	3,8

### Allgemeine Angaben

Nennleistung	Ah	1x100
Hilfsspannung	V	12
Abgastemperatur	°C	550
Abgasstrom	l/s	106,9
Verbrennungsluft	l/s	36,2
Durchsatz Kühlluft	mc/s	0,56
Durchmesser Abgasrohr	mm	60

### Dati generali

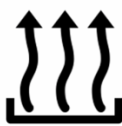
Abgasseite		DX
------------	--	----

### Gewicht und Abmessungen

Abmessungen	cm	190x90x150
-------------	----	------------



STROM



WÄRME



KÄLTE



LICHT



USV

Gewicht mit Flüssigkeiten (Optionen und Kraftstoff ausgenommen)

Kg (+/-3%)

**875**

## Motor

Hersteller		<b>Yanmar</b>
Modell		<b>4TNV98</b>
Abgasstufe		<b>Stage 3A</b>
Drehzahlregler		<b>Mechanisch</b>
Kühler	°C	<b>50</b>
Kühlsystem	Typo	<b>Flüssigkeit (Wasser + 50% Paraflu11)</b>
Wirkleistung (netto)	Kwm	<b>30,7</b>
Nennleistung (netto)	CV	<b>41,7</b>
Takt	Typo	<b>4 Schläge</b>
Einspritzung	Typo	<b>direkt</b>
Ansaugung	Typo	<b>natürlich</b>
Anzahl der Zylinder	N	<b>4</b>
Anordnung der Zylinder		<b>L</b>
Bohrung	mm	<b>98</b>
Hub	mm	<b>110</b>
Hubraum	lt	<b>3,317</b>
Motoröl-Spezifikation		<b>15W40-API CI-4/CH-4 ACEA E5-E7</b>
Füllmenge Motoröl	lt	<b>10,5</b>
Füllmenge Kühlflüssigkeit	lt	<b>11</b>

## Wechselstromgenerator

\* Kann je nach Lagerverfügbarkeit variieren. Es wird jedoch eine Primärmarke verwendet.

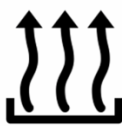
Hersteller		<b>Stamford</b>
Modell		<b>S1L2-J1</b>
Leistung Einphasig (kVA)	KVA	<b>35</b>
Spannungsregler	+/- %	<b>1</b>
Pole	N°	<b>4</b>
Phasen	N°	<b>3+N</b>
Kabelanschluss Standard		<b>Stern Serie</b>
imprägnierte Wicklungen		<b>H (Außentemperatur 40°C)</b>
Leistung	%	<b>88</b>
Kupplung		<b>elastische Scheibe</b>
Kurzschlussstrom		<b>&gt;= 300% (3In)</b>
Schutzgrad	IP	<b>23</b>
Kühlsystem		<b>Selbstlüftung</b>
max. Überdrehzahl	rpm	<b>2250</b>
Wellenformverzerrung	%	<b>&lt;5</b>
Erregung		<b>Diodenbrücke</b>

## Umfeldbedingungen für Standardbetrieb

Umgebungstemperatur	°C	<b>25</b>
Relative Luftfeuchtigkeit	%	<b>30</b>
Maximale Höhe	mt	<b>1000</b>



STROM



WÄRME



KÄLTE

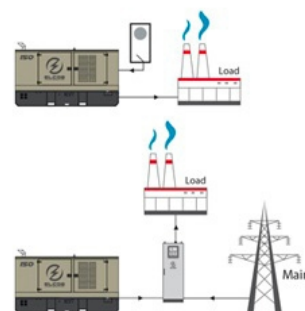


LICHT



USV

## Eingebaute Steuerungssysteme QLE-B-SC-3F-4P-63-01



operating scheme - schema di funzionamento

### QLE Multifunktions Schaltkasten ohne Umschaltung

Das Kontrollmodul QLE Es bietet einen hervorragenden Schutz, Überwachung und Kontrolle für kleine und mittlere Stromaggregate. Das MC2 Plus Kontrollmodul verfügt über eine Reihe von erweiterten Funktionen, um alle Arten von Anwendungen zu erfüllen. Variante ohne Umschaltung. Die Schalttafel verwaltet direkt den QLTS und QC Schaltschrank. Die Abgangsleitung ist durch einen Leistungsschalter mit Öffnungsspule geschützt. Der Überlast- und Kurzschlusschutz wird von der Steuerplatine verwaltet.

#### Mechanischen Eigenschaften

mechanischer Schutzgrad	IP	55
-------------------------	----	----

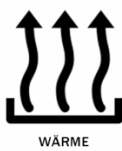
#### Batterieladegerät

Modell		ELCOS - CB1
maximaler Ladestrom	A	2,5
Ausgangsspannung DC (wählbar)	V <sub>dc</sub>	12-24
Eingangsspannung AC (wählbar)	V <sub>ac</sub>	220-260
Frequenz	Hz	50-60

#### Datenübertragung

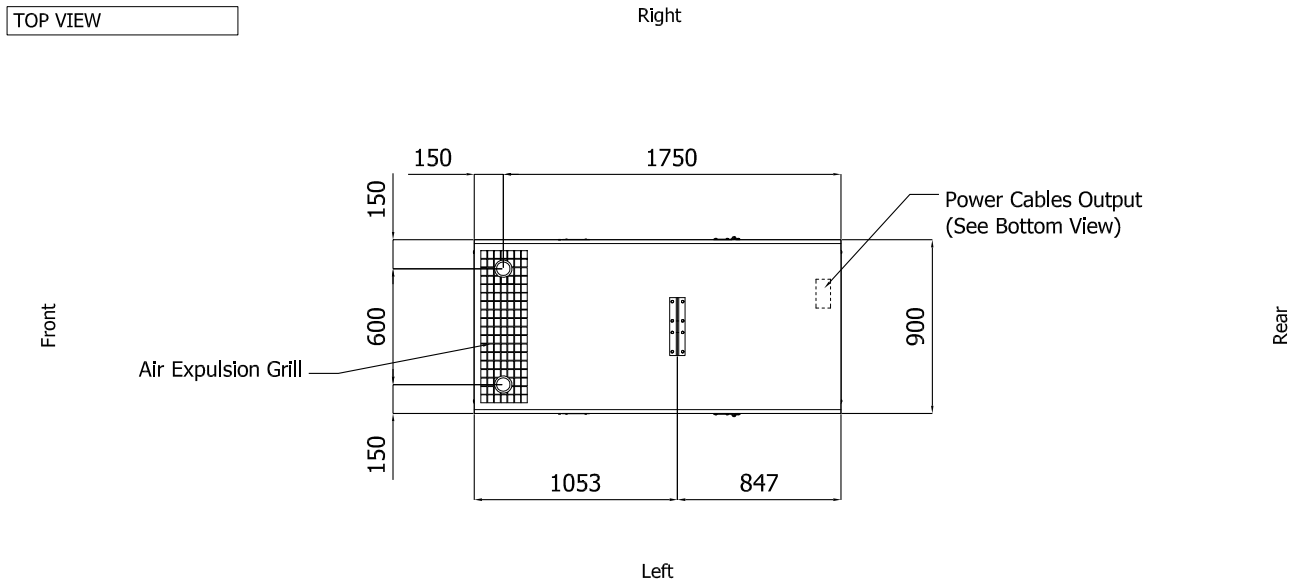
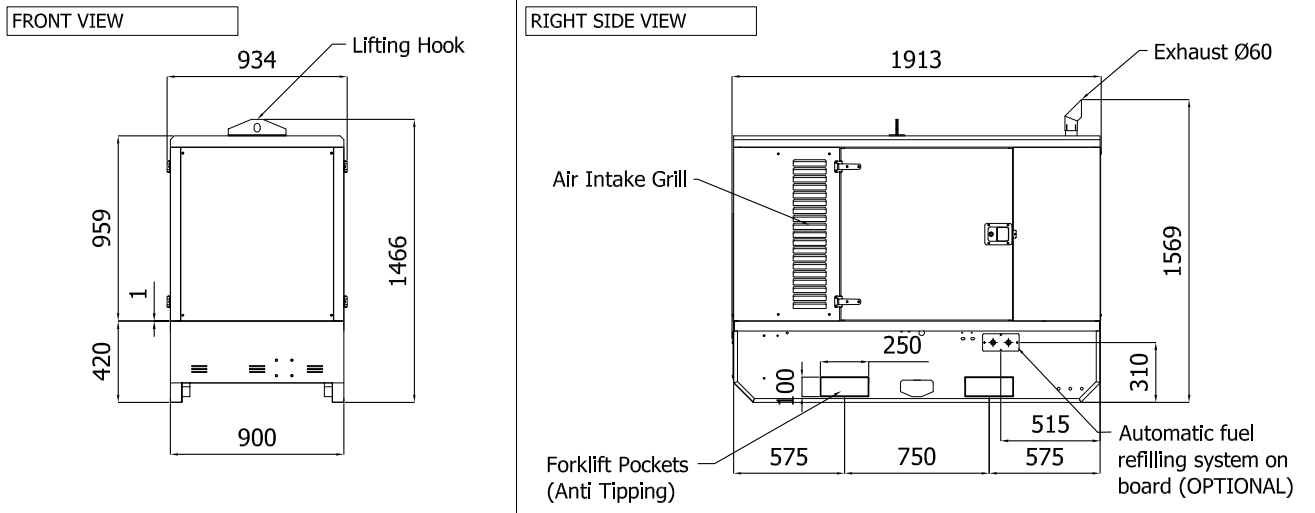
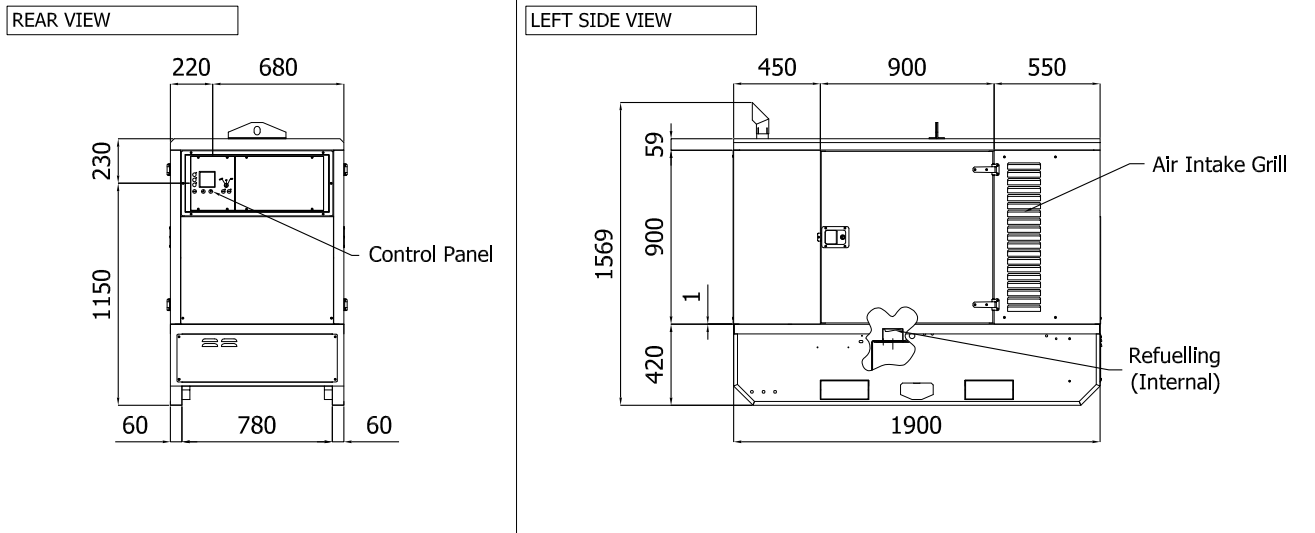
Anschluss für Datenverbindung		RS-485
Kommunikationsprotokoll		Mod-bus RTU-8N1

(1) Aggregatfunktion, bereit zur Einspeisung (im ARS-Modus ohne gekoppelte QC oder QLTS)(1) Befehl zum öffnen und schliessen des Aggregat-Schützes (im AMF-Modus mit kombinierter QC oder QLTS)(2) Befehl zum öffnen und schliessen des Netz-Schützes (im AMF-Modus mit kombinierter QC oder QLTS)



Sheet:	C 1900	SUPER SILENT	Exhaust side:	Type:	STANDARD	Rev:	00	Last Update:	May 03, 2012	Page 1/2
--------	--------	--------------	---------------	-------	----------	------	----	--------------	--------------	----------

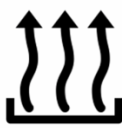
**OVERALL DIMENSIONS [mm]**



**IMPORTANT:**  
 1) Form and dimension refer to the generating set on catalogue  
 2) Form and dimension are subject to change in order to update or improve the products



STROM



WÄRME



KÄLTE



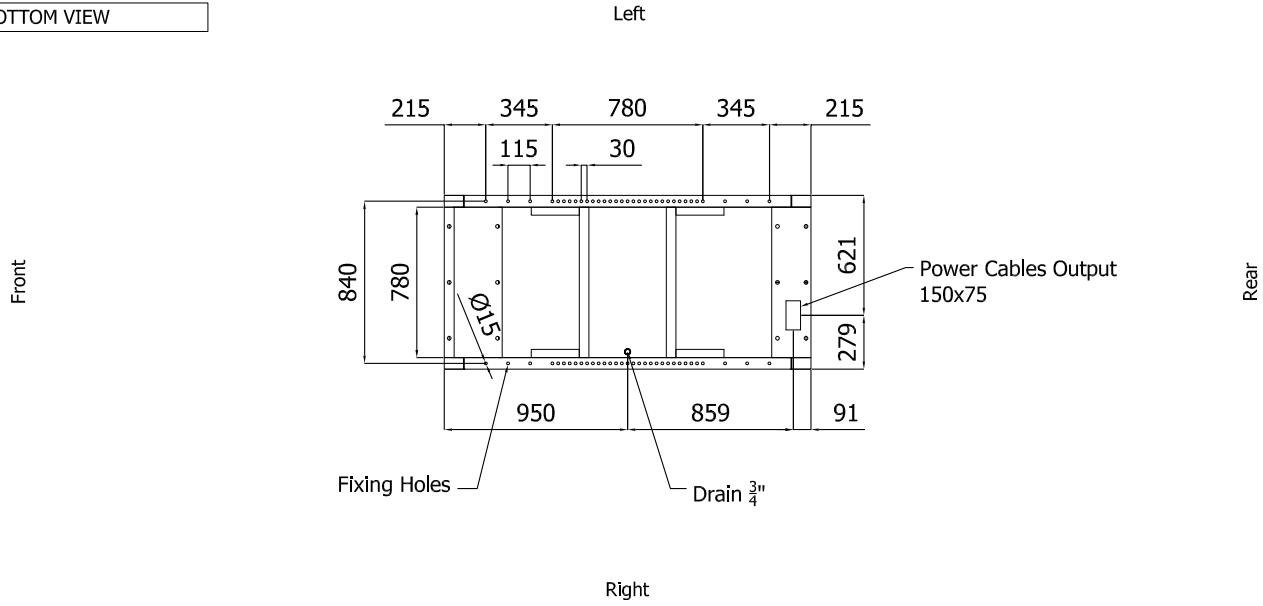
LICHT



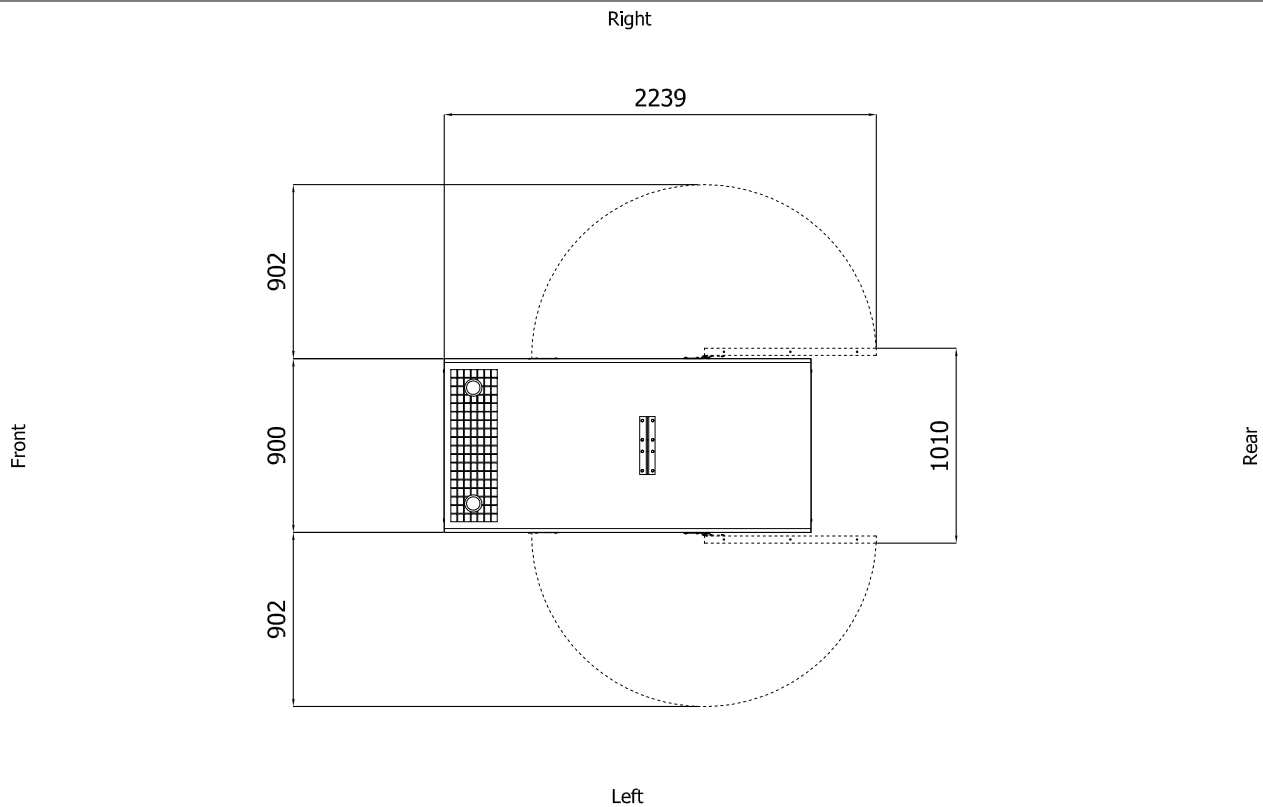
USV

Sheet:	C 1900	SUPER SILENT	Exhaust side:		Type:	STANDARD	Rev:	00	Last Update:	May 03, 2012	Page 2/2
--------	--------	--------------	---------------	--	-------	----------	------	----	--------------	--------------	----------

**BOTTOM VIEW**



**DIMENSIONS WITH OPEN DOORS [mm]**



Note: With Lifting-Off Door Solution consider only canopy dimensions.  
 (Models with "Control Panel" behind rear door will mount a special cover to protect it)

**VENTILATION OF THE ROOM**

The windows area in the generating set room needs to be (recommended):  
 Aspiration: 0.30 m<sup>2</sup>  
 Expulsion: 0.20 m<sup>2</sup>  
 ATTENTION: for a correct ventilation the expulsion air and the exhaust gas needs to be conveyed in the open-air

- IMPORTANT:**
- 1) Form and dimension refer to the generating set on catalogue
  - 2) Form and dimension are subject to change in order to update or improve the products