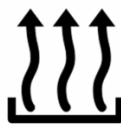




STROM



WÄRME



KÄLTE



LICHT



USV



Bild zu Demonstrationszwecken

  
**Stromaggregat**  
**SUPERSILENT - Diesel**

**GE.YAS5.017/015.SS+010**

1500 rpm - Trifase - 50Hz - 400V  
Multifunktions Schaltkasten mit Umschaltung



## Standardausrüstung

### **Schalldämmung Gehäuse**

Abnehmbares schallgedämmtes Gehäuse  
Gehäuse aus lackiertem und verzinktem Stahl (RAL)  
Schallisolierung mit Polyestermaterial Klasse 1  
Griffe mit automatischer Schließfunktion  
spezielle Einbauten für An- und Abluft  
große Türen für einfache Inspektion und Wartung

### **Abgas**

Abgasregenkappe  
isolierte Abgasrohre  
innenliegender Abgasschalldämpfer -35dbA

### **Kraftstoffversorgung**

Einwandiger Tagestank mit Auffangwanne  
Automatisches Abschaltssystem bei Kraftstoffmangel  
Kraftstoffanzeige

### **Handhabung**

integrierter Lashaken  
Stapertaschen im Grundrahmen mit Umkippschutz  
Verstärkter Rahmen und Halterungen für mobilen Einsatz  
Satplerhandlig an der kurzen Seite

### **Grundrahmen**

Auffangwanne für Flüssigkeiten 110% mit Ablassloch  
Glockenförmige Schwingungsdämpfer für  
Schwingungsisolierung und Schallpegel  
von außen zugängliches Batteriefach

### **Motor**

Abstimmung Übertemperatur / Öldruckmangel  
Externer Ölabblass  
Motorflüssigkeiten (Öl und Frostschutzmittel)  
Tropenfester Kühler  
Schutz für rotierende Teile

### **Wechselstromgenerator**

AVR Elektronischer Spannungsregler  
Imprägnierung für Küsten- und Seeluft  
IP23

### **Schaltkasten und Verbindungen**

Not-Aus-Taste  
geschützter Controller  
manipulationssichere Schutztür für Schaltkasten IP55  
Kabelaussgang unten  
Verkabelung IP 44  
vorgeladene Starterbatterie  
Erdungspunkt

### **Funktionen auf Klemmleiste**

START Aggregat  
Vdc-Ausgang ext. Hupe  
Programmierbarer Relais-Ausgang

### **Dokumentation**

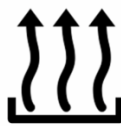
CE Konformitätserklärung  
Bedienungs- und Wartungshandbuch  
elektrische Schaltpläne

### **Vorschriften**

Alle Stromaggregate entsprechen den CE-Vorschriften  
2014/30/UE Elektromagnetische Verträglichkeit  
2000/14/CE Schallschutznorm von Maschinen die für die  
Verwendung im Freien vorgesehen sind  
Hersteller-Zertifizierung ISO 9001:2015  
CEI EN 60204-1:2018 - Elektrische Ausrüstung von Maschinen.



STROM



WÄRME



KÄLTE



LICHT



USV

## Primärdaten

### Hauptmerkmale

Geschwindigkeit	RPM	1500
Frequenz	Hz	50
PRP	KVA	15
PRP Dauerleistung	KW	12
LTP - Standby power	KVA	17
LTP - Standby power	KW	13,6
Standardspannungen	V	400/230
Strom	A	21,68
Nennspannung	V	400
cos phi	0,8	0,8

### Allgemeiner elektrischer Schutz

Elektrischer Schutzstrom	A	63
Typ		Protezione da scheda
Pole	N	4P
Schutzvorrichtung		Kontrollmodul

### Schallpegel +/- 3dB(A)

LWA	dB(A)	83
Schalldruckpegel bei 7 m	dB(A)	58
Schalldruckpegel bei 1 m	dB(A)	67

### Kraftstoffverbrauch

Typ / Modell		Diesel
Inhalt Standardtank	lt	110
Laufzeit bei 75% Belastung	h	43
Kraftstoffverbrauch bei 100% Belastung	lt/h	3,4
Kraftstoffverbrauch bei 75% Belastung	lt/h	2,6
Kraftstoffverbrauch bei 50% Belastung	lt/h	1,7

### Allgemeine Angaben

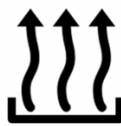
Nennleistung	Ah	1x70
Hilfsspannung	V	12
Abgastemperatur	°C	425
Abgasstrom	l/s	37
Verbrennungsluft	l/s	16
Durchsatz Kühlluft	mc/s	0,30
Durchmesser Abgasrohr	mm	50

### Gewicht und Abmessungen

Abmessungen (Lu x La x H)	cm	175x90x140
Gewicht mit Flüssigkeiten (Optionen und Kraftstoff ausgenommen)	Kg (+/-3%)	632



STROM



WÄRME



KÄLTE



LICHT



USV

## Motor

Hersteller		<b>Yanmar</b>
Modell		<b>3TNV88F</b>
Abgasstufe		<b>Stage 5</b>
Drehzahlregler		<b>Mechanisch</b>
Kühler	°C	<b>50</b>
Kühlsystem	Typ	<b>Flüssigkeit (Wasser + 50% Paraflu11)</b>
Wirkleistung (netto)	Kwm	<b>13,8</b>
Nennleistung (netto)	CV	<b>18,7</b>
Takt	Typ	<b>4 Schläge</b>
Einspritzung	Typ	<b>direkt</b>
Ansaugung	Typ	<b>natürlich</b>
Anzahl der Zylinder	N	<b>3</b>
Anordnung der Zylinder		<b>L</b>
Bohrung	mm	<b>88</b>
Hub	mm	<b>90</b>
Hubraum	lt	<b>1,641</b>
Motoröl-Spezifikation		<b>15W40-API CI-4/CH-4 ACEA E5-E7</b>
Füllmenge Motoröl	lt	<b>6,7</b>
Füllmenge Kühlflüssigkeit	lt	<b>7,2</b>

## Wechselstromgenerator

\* Kann je nach Lagerverfügbarkeit variieren. Es wird jedoch eine Primärmarke verwendet.

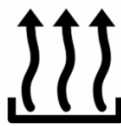
Hersteller		<b>Stamford</b>
Modell		<b>SOL1-P1</b>
Leistung Einphasig (kVA)	KVA	<b>15</b>
Spannungsregler	+/- %	<b>1</b>
Pole	N°	<b>4</b>
Phasen	N°	<b>3+N</b>
Kabelanschluss Standard		<b>Stern Serie</b>
imprägnierte Wicklungen		<b>H (Außentemperatur 40°C)</b>
Leistung	%	<b>83,2</b>
Kupplung		<b>elastische Scheibe</b>
Schutzgrad	IP	<b>23</b>
Kühlsystem		<b>Selbstlüftung</b>
max. Überdrehzahl	rpm	<b>2250</b>
Wellenformverzerrung	%	<b>&lt;5</b>
Erregung		<b>Diodenbrücke</b>

## Umfeldbedingungen für Standardbetrieb

Umgebungstemperatur	°C	<b>25</b>
Relative Luftfeuchtigkeit	%	<b>30</b>
Maximale Höhe	mt	<b>1000</b>



STROM



WÄRME



KÄLTE

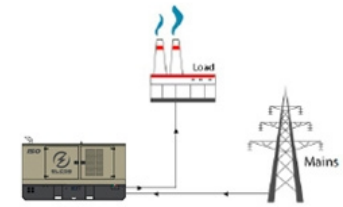


LICHT



USV

## Eingebaute Steuerungssysteme QLE-B-CC-3F-4P-63-01



operating scheme - schema di funzionamento

### QLE Multifunktions Schaltkasten mit Umschaltung

Das Kontrollmodul QLE Es bietet einen hervorragenden Schutz, Überwachung und Kontrolle für kleine und mittlere Stromaggregate. Das MC2 Plus Kontrollmodul verfügt über eine Reihe von erweiterten Funktionen, um alle Arten von Anwendungen zu erfüllen. Variante inklusive Umschaltung an Bord der Maschine. Die Ausgangsleitung ist durch das Steuermodul geschützt, das bei jedem Alarm das Generatorschutz öffnet. Das automatische Starten des Generators erfolgt durch Kontakt.

#### Mechanischen Eigenschaften

mechanischer Schutzgrad	IP	55
-------------------------	----	----

#### Batterieladegerät

Modell		ELCOS - CB1
maximaler Ladestrom	A	2,5
Ausgangsspannung DC (wählbar)	V <sub>dc</sub>	12-24
Eingangsspannung AC (wählbar)	V <sub>ac</sub>	220-260
Frequenz	Hz	50-60

#### Umschaltung

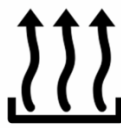
Quellenumschalter Typ		Schütze
Quellenumschalter Hilfsversorgung	V <sub>ac</sub>	230
Leistung der Schütze/Schalter	A	63
Quellenumschalter-Ausführung		4P

#### Datenübertragung

Anschluss für Datenverbindung		RS-485
Kommunikationsprotokoll		Mod-bus RTU-8N1



STROM



WÄRME



KÄLTE



LICHT

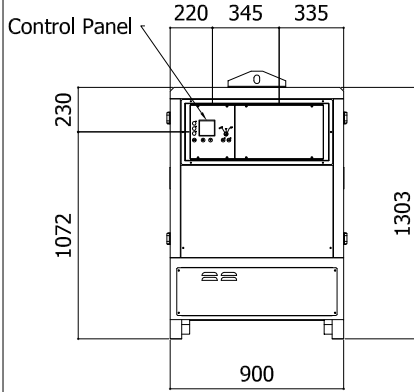


USV

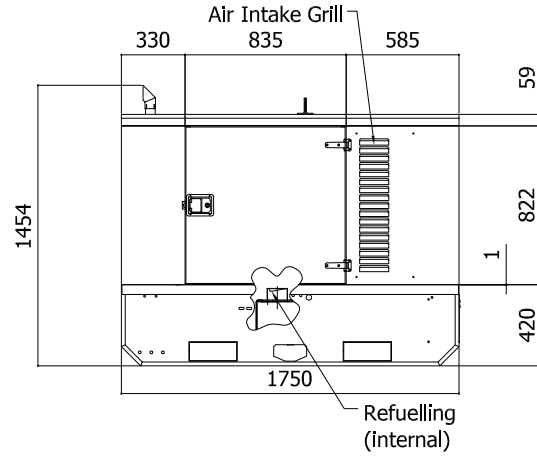
Sheet:	C 1750	SUPER SILENT	Exhaust side:		Type:	STANDARD	Rev:	00	Last Update:	May 03, 2012	Page 1/2
--------	--------	--------------	---------------	--	-------	----------	------	----	--------------	--------------	----------

**OVERALL DIMENSIONS [mm]**

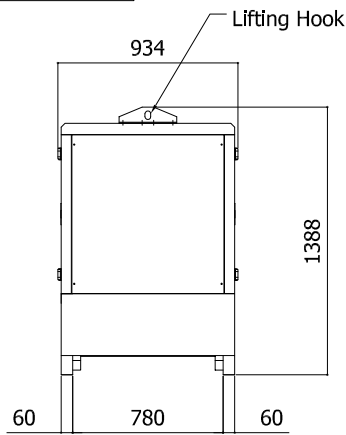
REAR VIEW



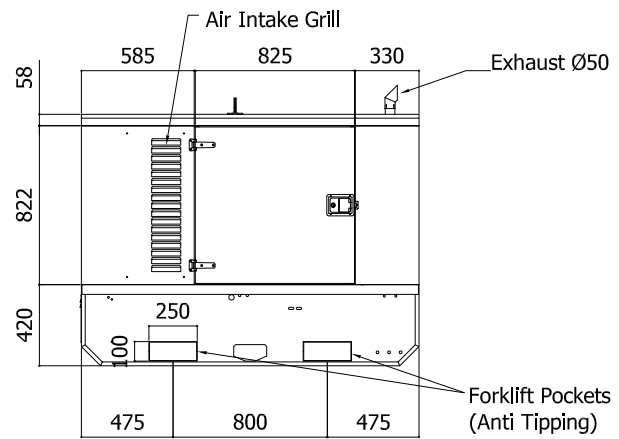
LEFT SIDE VIEW



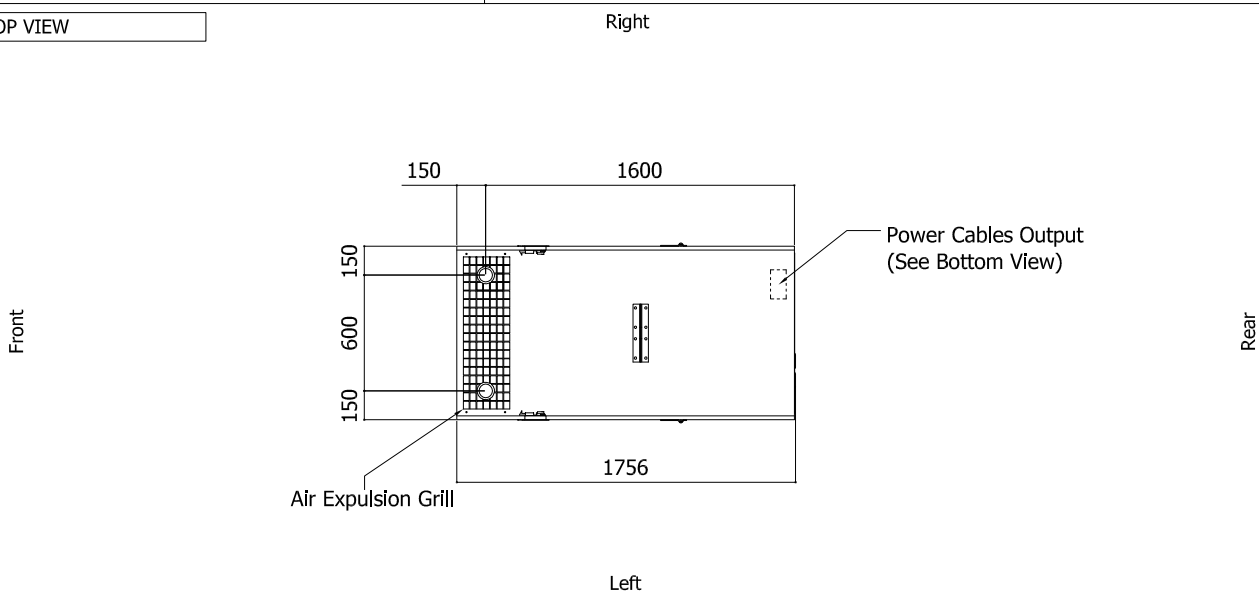
FRONT VIEW



RIGHT SIDE VIEW



TOP VIEW

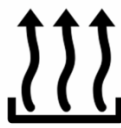


**IMPORTANT:**

- 1) Form and dimension refer to the generating set on catalogue
- 2) Form and dimension are subject to change in order to update or improve the products
- 3) This document can not be copied or transmitted without ELCOS S.r.l. approval



STROM



WÄRME



KÄLTE



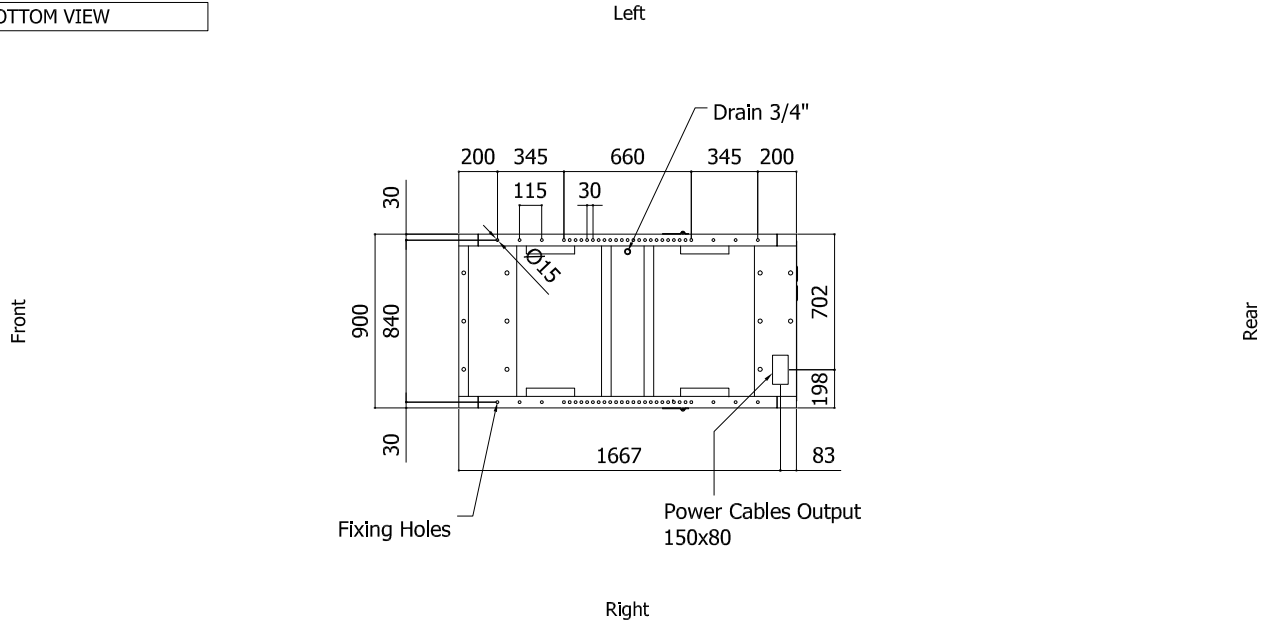
LICHT



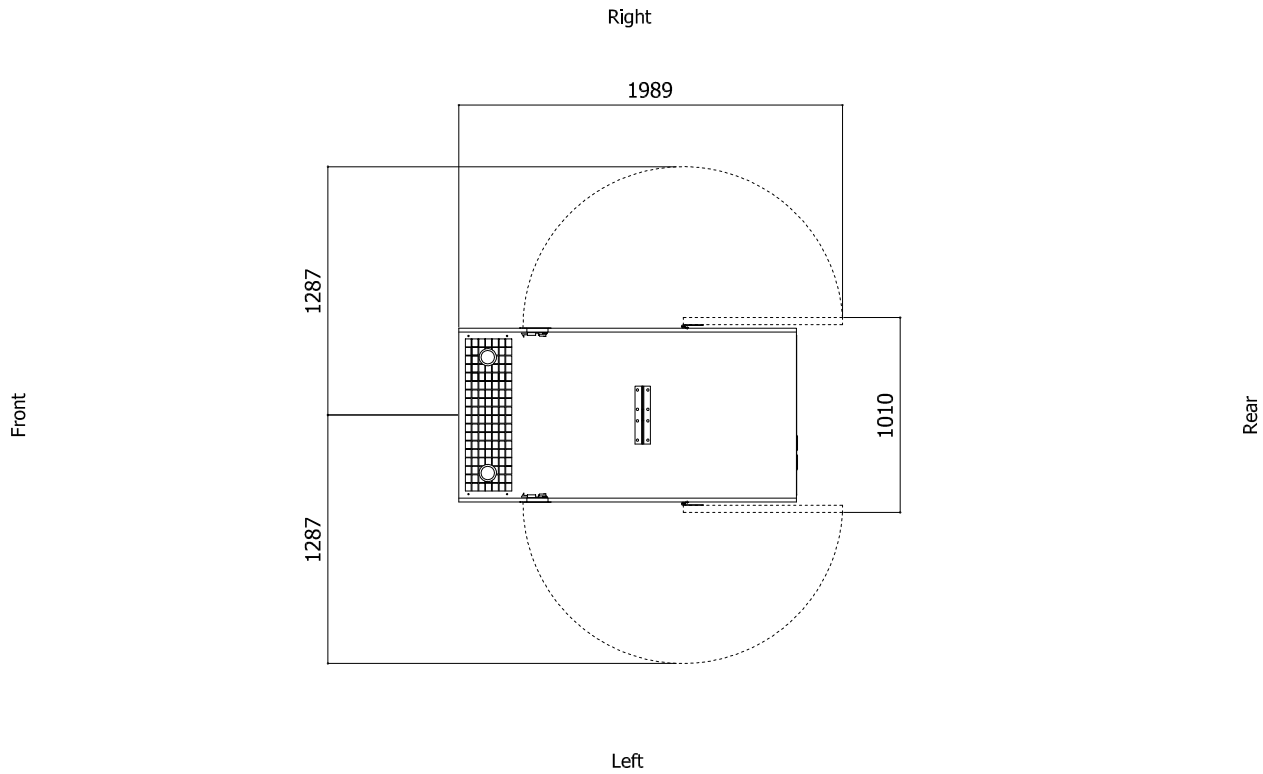
USV

Sheet:	C 1750	SUPER SILENT	Exhaust side:	Type:	STANDARD	Rev:	00	Last Update:	May 03, 2012	Page 2/2
--------	--------	--------------	---------------	-------	----------	------	----	--------------	--------------	----------

**BOTTOM VIEW**



**DIMENSIONS WITH OPEN DOORS [mm]**



Note: With Lifting-Off Door Solution consider only canopy dimensions.  
 (Models with "Control Panel" behind rear door will mount a special cover to protect it)

**VENTILATION OF THE ROOM**

The windows area in the generating set room needs to be (recommended):  
 Aspiration: 0.26 m<sup>2</sup>  
 Expulsion: 0.21m<sup>2</sup>  
 ATTENTION: for a correct ventilation the expulsion air and the exhaust gas needs to be conveyed in the open-air

- IMPORTANT:**
- 1) Form and dimension refer to the generating set on catalogue
  - 2) Form and dimension are subject to change in order to update or improve the products
  - 3) This document can not be copied or trasmittet without ELCOS S.r.l. approval