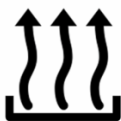




STROM



WÄRME



KÄLTE



LICHT



USV



Bild zu Demonstrationszwecken

  
**Stromaggregat**  
**SUPERSILENT - Diesel**

**GE.VO3A.150/135.SS+010**

1500 rpm - Trifase - 50Hz - 400V  
Automatischer Schaltkasten mit Umschaltung an Bord



## Standardausrüstung

### **Schalldämmung Gehäuse**

Abnehmbares schallgedämmtes Gehäuse  
Gehäuse aus lackiertem und verzinktem Stahl (RAL)  
Schallisolierung mit Polyestermaterial Klasse 1  
Griffe mit automatischer Schließfunktion  
spezielle Einbauten für An- und Abluft  
große Türen für einfache Inspektion und Wartung

### **Abgas**

Abgasregenkappe  
Abgasberührungsschutz  
isolierte Abgasrohre  
innenliegender Abgasschalldämpfer -35dbA

### **Kraftstoffversorgung**

Einwandiger Tagestank mit Auffangwanne  
Automatisches Abschaltssystem bei Kraftstoffmangel  
Kraftstoffanzeige

### **Handhabung**

integrierter Lasthaken  
Staplertaschen im Grundrahmen mit Umkippschutz

### **Grundrahmen**

Auffangwanne für Flüssigkeiten 110% mit Ablassloch  
Glockenförmige Schwingungsdämpfer für  
Schwingungsisolierung und Schallpegel  
von außen zugängliches Batteriefach

### **Motor**

Motorvorheizer 230 V  
Abstellung Übertemperatur / Öldruckmangel  
Öldruck- und Temperatur- Anzeige  
Externer Ölabblass  
Motorflüssigkeiten (Öl und Frostschutzmittel)  
Tropenfester Kühler  
Schutz für rotierende Teile  
Elektronischer Drehzahlregler  
Kühlwasserstandssensor

### **Wechselstromgenerator**

AVR Elektronischer Spannungsregler  
Imprägnierung für Küsten- und Seeluft  
IP23

### **Schaltkasten und Verbindungen**

Not-Aus-Taste  
geschützter Controller  
manipulationssichere Schutztür für Schaltkasten IP55  
Kabelausgang seitlich  
Verkabelung IP 44  
vorgeladene Starterbatterie  
Erdungspunkt

### **Funktionen auf Klemmleiste**

SPERRUNG Aggregat  
Potentialfreier Kontakt allgemeiner Alarm  
Vdc-Ausgang allgemeiner Alarm  
Test Aggregat ohne Belastung  
Programmierbarer Relais-Ausgang

### **Dokumentation**

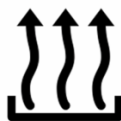
CE Konformitätserklärung  
Bedienungs- und Wartungshandbuch  
elektische Schaltpläne

### **Vorschriften**

Alle Stromaggregate entsprechen den CE-Vorschriften  
2014/30/UE Elektromagnetische Verträglichkeit  
2000/14/CE Schallschutznorm von Maschinen die für die  
Verwendung im Freien vorgesehen sind  
Hersteller-Zertifizierung ISO 9001:2015  
CEI EN 60204-1:2018 - Elektrische Ausrüstung von Maschinen.



STROM



WÄRME



KÄLTE



LICHT



USV

## Primärdaten

### Hauptmerkmale

Geschwindigkeit	RPM	1500
Frequenz	Hz	50
PRP	KVA	130
PRP Dauerleistung	KW	104,0
LTP - Standby power	KVA	144
LTP - Standby power	KW	115,2
Standardspannungen	V	400/230
Strom	A	187,86
Nennspannung	V	400
cos phi	0,8	0,8

### Allgemeiner elektrischer Schutz

Elektrischer Schutzstrom	A	250
Typ		Nicht automatischer Schalter an Bord
Pole	N	4P
Zubehör/Bemerkungen		Spulenöffnung
Schutzvorrichtung		Kontrollmodul

### Schallpegel +/- 3dB(A)

LWA	dB(A)	92
Schalldruckpegel bei 7 m	dB(A)	67
Schalldruckpegel bei 1 m	dB(A)	76

### Kraftstoffverbrauch

Typ / Modell		Diesel
Inhalt Standardtank	lt	400
Laufzeit bei 75% Belastung	h	18
Kraftstoffverbrauch bei 100% Belastung	lt/h	31
Kraftstoffverbrauch bei 75% Belastung	lt/h	23,5
Kraftstoffverbrauch bei 50% Belastung	lt/h	18,5

### Allgemeine Angaben

Nennlesitung	Ah	2x120
Hilfsspannung	V	24
Durchmesser Abgasrohr	mm	100

### Dati generali

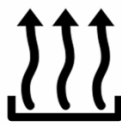
Abgasseite		DX
------------	--	----

### Gewicht und Abmessungen

Abmessungen (Lu x La x H)	cm	340x120x195
Gewicht mit Flüssigkeiten (Optionen und Kraftstoff ausgenommen)	Kg (+/-3%)	2588



STROM



WÄRME



KÄLTE



LICHT



USV

## Motor

Hersteller		<b>Volvo</b>
Modell		<b>TAD 750 GE</b>
Abgasstufe		<b>Stage 3A</b>
Drehzahlregler		<b>elektronisch</b>
Kühler	°C	<b>50</b>
Kühlsystem	Typo	<b>Flüssigkeit (Wasser + 50% Paraflu11)</b>
Wirkleistung (netto)	Kwm	<b>114</b>
Nennleistung (netto)	CV	<b>154,9</b>
Takt	Typ	<b>4 Schläge</b>
Einspritzung	Typ	<b>direkt</b>
Ansaugung	Typ	<b>Turbo</b>
Anzahl der Zylinder	N	<b>6</b>
Anordnung der Zylinder		<b>L</b>
Bohrung	mm	<b>108</b>
Hub	mm	<b>130</b>
Hubraum	lt	<b>7,142</b>
Motoröl-Spezifikation		<b>15W40-API CI-4/CH-4 ACEA E5-E7</b>
Füllmenge Motoröl	lt	<b>20</b>
Füllmenge Kühlflüssigkeit	lt	<b>24</b>
Klassifikation ISO 8528-5		<b>G3</b>

## Wechselstromgenerator

\* Kann je nach Lagerverfügbarkeit variieren. Es wird jedoch eine Primärmarke verwendet.

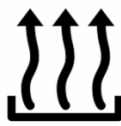
Hersteller		<b>Stamford</b>
Modell		<b>UCI274E</b>
Leistung Einphasig (kVA)	KVA	<b>140</b>
Spannungsregler	+/- %	<b>1</b>
Pole	N°	<b>4</b>
Phasen	N°	<b>3+N</b>
Kabelanschluss Standard		<b>Stern Serie</b>
imprägnierte Wicklungen		<b>H (Außentemperatur 40°C)</b>
Leistung	%	<b>91,7</b>
Kupplung		<b>elastische Scheibe</b>
Kurzschlussstrom		<b>&gt;= 300% (3In)</b>
Schutzgrad	IP	<b>23</b>
Kühlsystem		<b>Selbstlüftung</b>
max. Überdrehzahl	rpm	<b>2250</b>
Wellenformverzerrung	%	<b>&lt;5</b>
Erregung		<b>Diodenbrücke</b>

## Umfeldbedingungen für Standardbetrieb

Umgebungstemperatur	°C	<b>25</b>
Relative Luftfeuchtigkeit	%	<b>30</b>
Maximale Höhe	mt	<b>1000</b>



STROM



WÄRME



KÄLTE

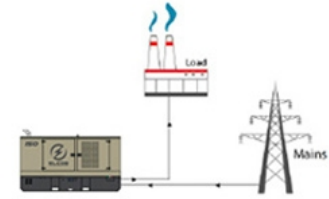
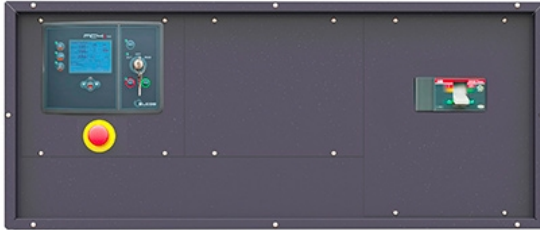


LICHT



USV

# Eingebaute Steuerungssysteme QPE-C-CC-3F-4P-250-O3



operating scheme - schema di funzionamento

## QPE Automatischer Schaltkasten mit Umschaltung an Bord

Der QPE-C Schaltkasten stellt die Evolution der Schaltkästen für Kontrolle und Steuerung des Stromaggregates dar. Seine Mikroprozessorlogik ist in der Lage, jede Betriebsart, die vom Nutzer gewünscht wird, zu erfüllen. In der Tat, die duale Betriebsart MANUELL oder AUTOMATIK garantiert in jeder Betriebsart den richtige Schutz, Analyse und Steuerung des Aggr, um die Steuerung einfach und effizient zu gestalten

### Mechanischen Eigenschaften

mechanischer Schutzgrad	IP	55
-------------------------	----	----

### Batterieladegerät

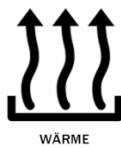
Modell		ELCOS - CB1
maximaler Ladestrom	A	2,5
Ausgangsspannung DC (wählbar)	V <sub>dc</sub>	12-24
Eingangsspannung AC (wählbar)	V <sub>ac</sub>	220-260
Frequenz	Hz	50-60

### Umschaltung

Quellenumschalter Typ		motorbetriebener Schalter
Quellenumschalter Hilfsversorgung	V <sub>ac</sub>	230
Leistung der motorischen Schalter	A	250
Quellenumschalter-Ausführung		4P

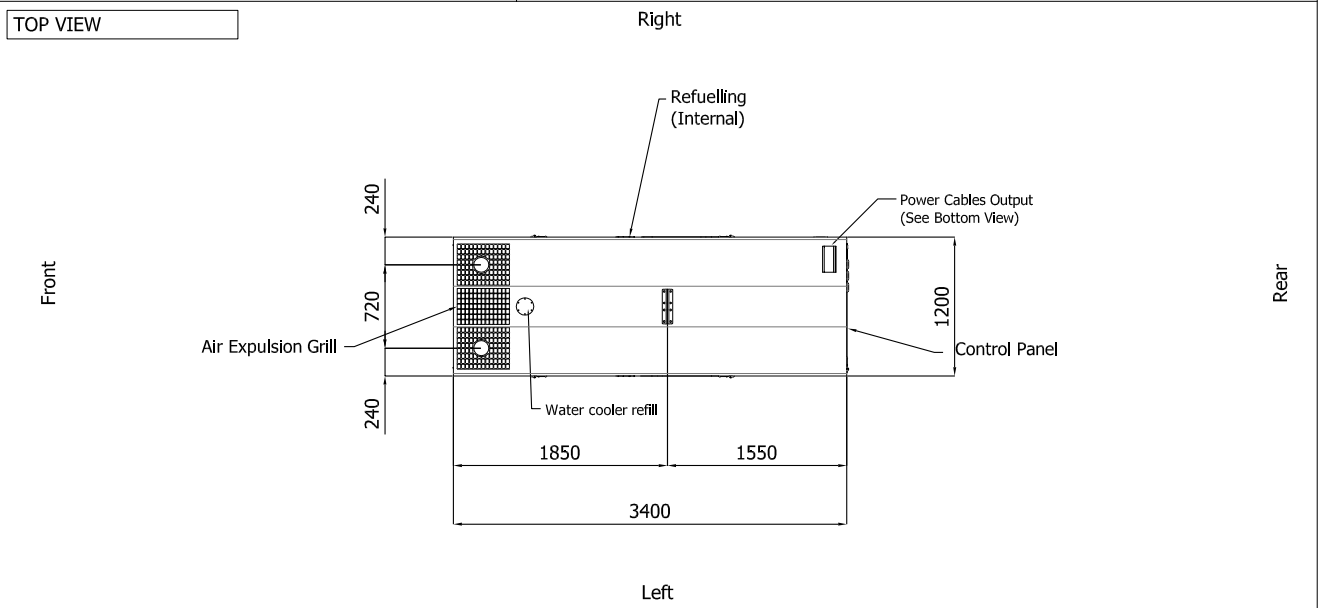
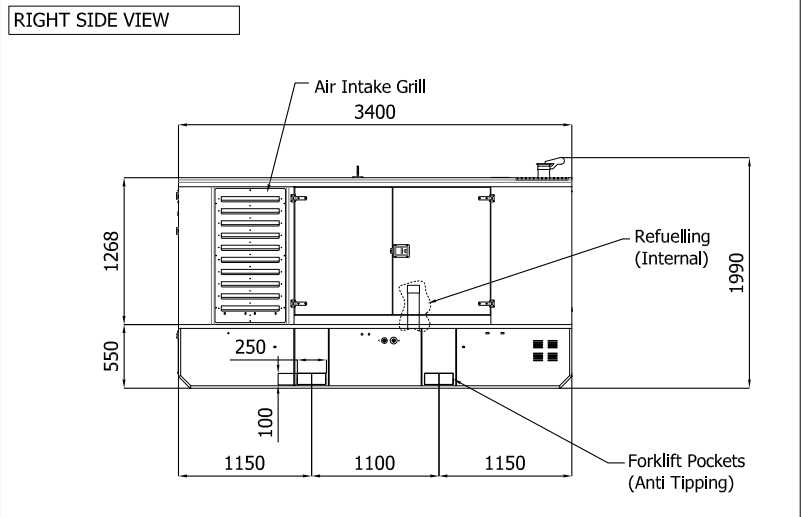
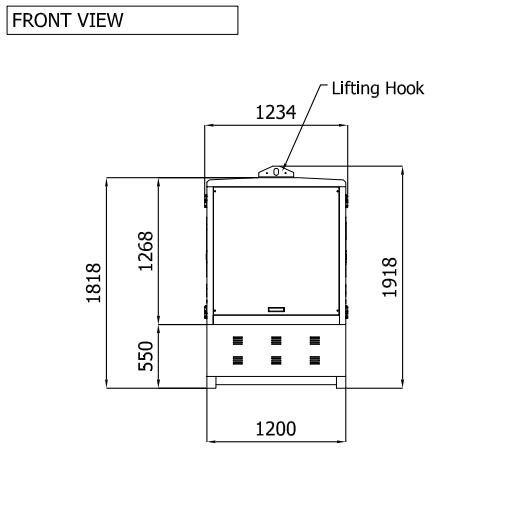
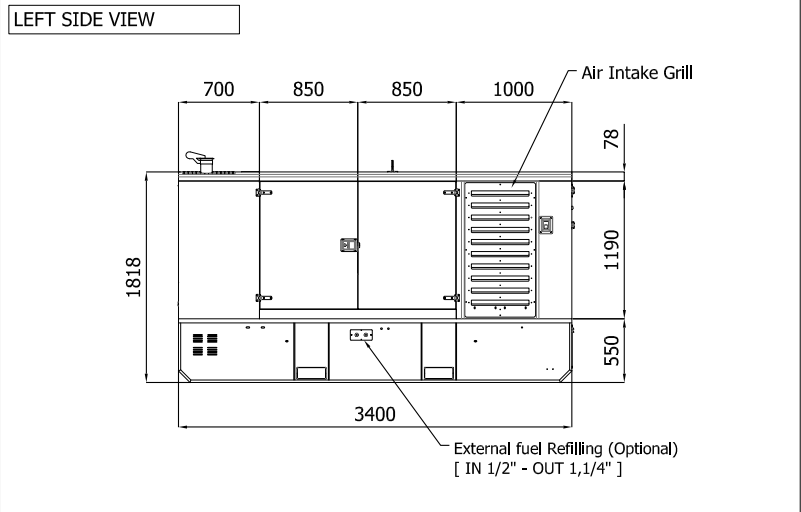
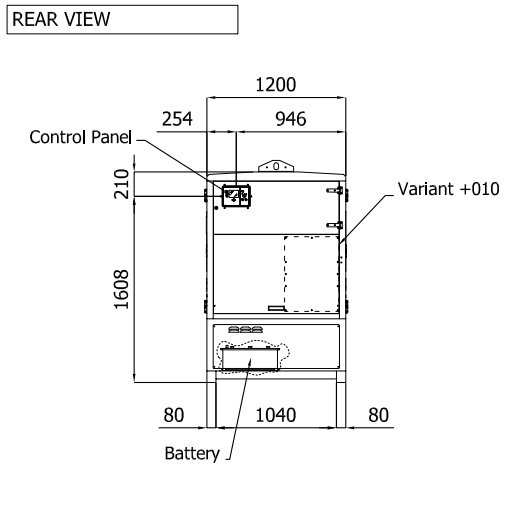
### Datenübertragung

Anschluss für Datenverbindung		RS-485
Kommunikationsprotokoll		Mod-bus RTU-8N1



Sheet:	C 3400	SUPER SILENT	Exhaust side:	Type:	STANDARD	Rev:	02	Last Update:	22-05-2020	Page 1/2
--------	--------	--------------	---------------	-------	----------	------	----	--------------	------------	----------

**OVERALL DIMENSIONS [mm]**

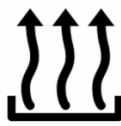


**IMPORTANT:**

- 1) Form and dimension refer to the generating set on catalogue
- 2) Form and dimension are subject to change in order to update or improve the products
- 3) This document can not be copied or transmitted without ELCOS S.r.l. approval



STROM



WÄRME



KÄLTE

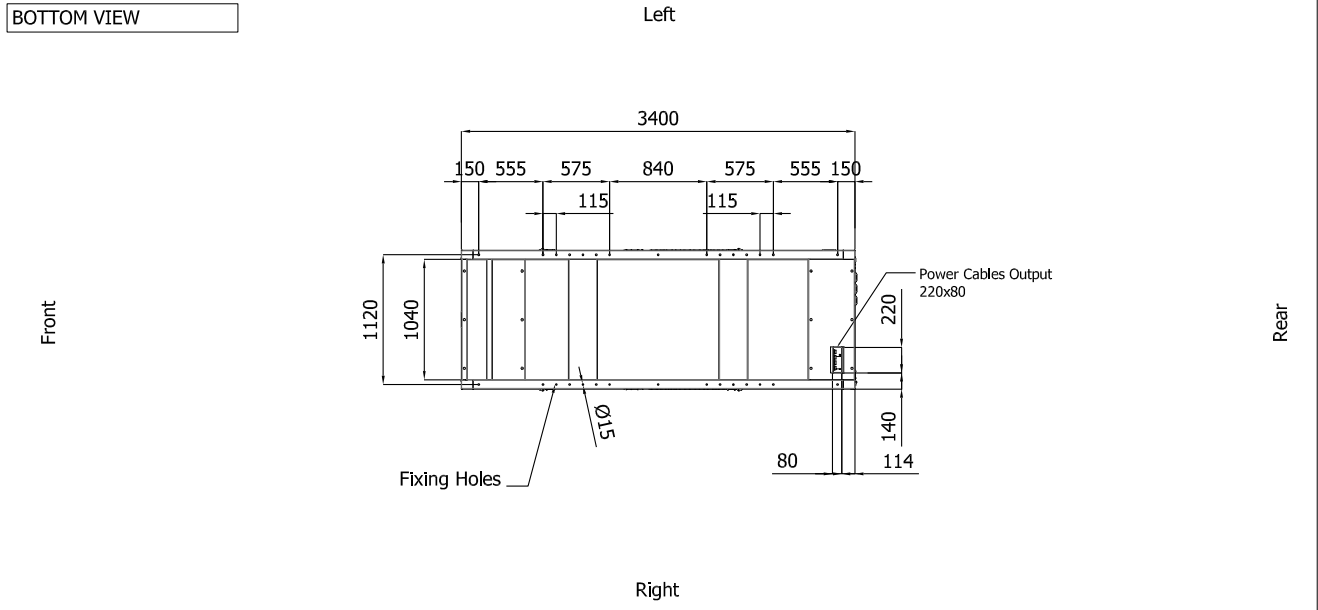


LICHT

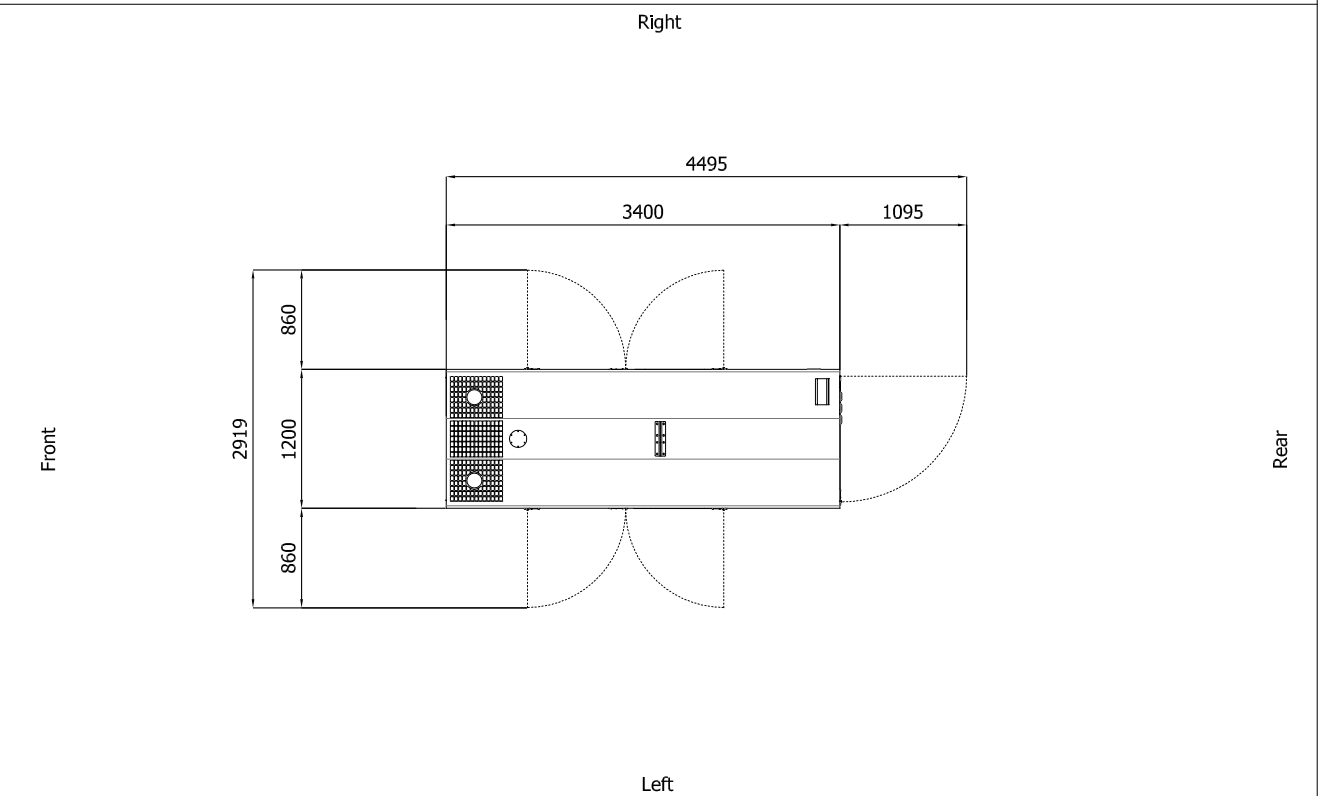


USV

Sheet:	C 3400	SUPER SILENT	Exhaust side:		Type:	STANDARD	Rev:	02	Last Update:	22-05-2020	Page 2/2
--------	--------	--------------	---------------	--	-------	----------	------	----	--------------	------------	----------



**DIMENSIONS WITH OPEN DOORS [mm]**



Note: With Lifting-Off Door Solution consider only canopy dimensions.  
 (Models with "Control Panel" behind rear door will mount a special cover to protect it)

**VENTILATION OF THE ROOM**

The windows area in the generating set room needs to be (recommended):  
 Aspiration: 1.25 m<sup>2</sup>  
 Expulsion: 0.85 m<sup>2</sup>  
 ATTENTION: for a correct ventilation the expulsion air and the exhaust gas needs to be conveyed in the open-air

- IMPORTANT:**
- 1) Form and dimension refer to the generating set on catalogue
  - 2) Form and dimension are subject to change in order to update or improve the products
  - 3) This document can not be copied or transmitted without ELCOS S.r.l. approval