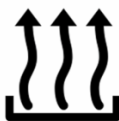




STROM



WÄRME



KÄLTE



LICHT



USV



Bild zu Demonstrationszwecken


Stromaggregat
SUPERSILENT - Diesel

GE.VO3A.150/135.SS+011

1500 rpm - Trifase - 50Hz - 400V
Automatischer Schaltkasten ohne Umschaltung



Standardausrüstung

Schalldämmung Gehäuse

Abnehmbares schallgedämmtes Gehäuse
Gehäuse aus lackiertem und verzinktem Stahl (RAL)
Schallisolierung mit Polyestermaterial Klasse 1
Griffe mit automatischer Schließfunktion
spezielle Einbauten für An- und Abluft
große Türen für einfache Inspektion und Wartung

Abgas

Abgasregenkappe
Abgasberührungsschutz
isolierte Abgasrohre
innenliegender Abgasschalldämpfer -35dbA

Kraftstoffversorgung

Einwandiger Tagestank mit Auffangwanne
Automatisches Abschaltssystem bei Kraftstoffmangel
Kraftstoffanzeige

Handhabung

integrierter Lasthaken
Stapertaschen im Grundrahmen mit Umkippschutz

Grundrahmen

Auffangwanne für Flüssigkeiten 110% mit Ablassloch
Antivibranti a campana per isolamento dalle vibrazioni e livello sonoro
von außen zugängliches Batteriefach

Motor

Motorvorheizer 230 V
Abstellung Übertemperatur / Öldruckmangel
Öldruck- und Temperatur- Anzeige
Externer Ölabblass
Motorflüssigkeiten (Öl und Frostschutzmittel)
Tropenfester Kühler
Schutz für rotierende Teile
Elektronischer Drehzahlregler
Kühlwasserstandssensor

Wechselstromgenerator

AVR Elektronischer Spannungsregler
Imprägnierung für Küsten- und Seeluft
IP23

Schaltkasten und Verbindungen

Not-Aus-Taste
Nicht automatischer Schalter an Bord
manipulationssichere Schutztür für Schaltkasten IP55
Kabelauszug seitlich
Verkabelung IP 44
vorgeladene Starterbatterie
Erdungspunkt

Funktionen auf Klemmleiste

START Aggregat
SPERRUNG Aggregat
Öffnungs- und Schließbefehl GLS GRUPPE (1)
Öffnungs- und Schließbefehl NLS NETZWERK (2)
Vdc-Ausgang allgemeiner Alarm
Test Aggregat ohne Belastung
Start Aggregat mit Schlüssel auf Aus (nur im MRS-Modus)
Programmierbarer Relais-Ausgang

Dokumentation

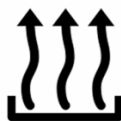
CE Konformitätserklärung
Bedienungs- und Wartungshandbuch
elektrische Schaltpläne

Vorschriften

Alle Stromaggregate entsprechen den CE-Vorschriften
2014/30/UE Elektromagnetische Verträglichkeit
2000/14/CE Schallschutznorm von Maschinen die für die
Verwendung im Freien vorgesehen sind
Hersteller-Zertifizierung ISO 9001:2015
CEI EN 60204-1:2018 - Elektrische Ausrüstung von Maschinen.



STROM



WÄRME



KÄLTE



LICHT



USV

Primärdaten

Hauptmerkmale

Geschwindigkeit	RPM	1500
Frequenz	Hz	50
PRP	KVA	130
PRP Dauerleistung	KW	104,0
LTP - Standby power	KVA	144
LTP - Standby power	KW	115,2
Standardspannungen	V	400/230
Strom	A	187,86
Nennspannung	V	400
cos phi	0,8	0,8

Allgemeiner elektrischer Schutz

Elektrischer Schutzstrom	A	250
Typ		Nicht automatischer Schalter an Bord
Pole	N	4P
Zubehör/Bemerkungen		Spulenöffnung
Schutzvorrichtung		Kontrollmodul

Schallpegel +/- 3dB(A)

LWA	dB(A)	92
Schalldruckpegel bei 7 m	dB(A)	67
Schalldruckpegel bei 1 m	dB(A)	76

Kraftstoffverbrauch

Typ / Modell		Diesel
Inhalt Standardtank	lt	400
Laufzeit bei 75% Belastung	h	18
Kraftstoffverbrauch bei 100% Belastung	lt/h	31
Kraftstoffverbrauch bei 75% Belastung	lt/h	23,5
Kraftstoffverbrauch bei 50% Belastung	lt/h	18,5

Allgemeine Angaben

Nennlesitung	Ah	2x120
Hilfsspannung	V	24
Durchmesser Abgasrohr	mm	100

Dati generali

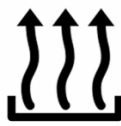
Abgasseite		DX
------------	--	----

Gewicht und Abmessungen

Abmessungen (Lu x La x H)	cm	340x120x195
Gewicht mit Flüssigkeiten (Optionen und Kraftstoff ausgenommen)	Kg (+/-3%)	2563



STROM



WÄRME



KÄLTE



LICHT



USV

Motor

Hersteller		Volvo
Modell		TAD 750 GE
Abgasstufe		Stage 3A
Drehzahlregler		elektronisch
Kühler	°C	50
Kühlsystem	<i>Tipo</i>	Flüssigkeit (Wasser + 50% Paraflu11)
Wirkleistung (netto)	<i>Kwm</i>	114
Nennleistung (netto)	<i>CV</i>	154,9
Takt	<i>Tipo</i>	4 Schläge
Einspritzung	<i>Tipo</i>	direkt
Ansaugung	<i>Tipo</i>	Turbo
Anzahl der Zylinder	<i>N</i>	6
Anordnung der Zylinder		L
Bohrung	<i>mm</i>	108
Hub	<i>mm</i>	130
Hubraum	<i>lt</i>	7,142
Motoröl-Spezifikation		15W40-API CI-4/CH-4 ACEA E5-E7
Füllmenge Motoröl	<i>lt</i>	20
Füllmenge Kühlflüssigkeit	<i>lt</i>	24
Klassifikation ISO 8528-5		G3

Wechselstromgenerator

* Kann je nach Lagerverfügbarkeit variieren. Es wird jedoch eine Primärmarke verwendet.

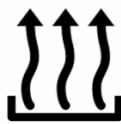
Hersteller		Stamford
Modell		UCI274E
Leistung Einphasig (kVA)	<i>KVA</i>	140
Spannungsregler	<i>+/- %</i>	1
Pole	<i>N°</i>	4
Phasen	<i>N°</i>	3+N
Kabelanschluss Standard		Stern Serie
imprägnierte Wicklungen		H (Außentemperatur 40°C)
Leistung	<i>%</i>	91,7
Kupplung		elastische Scheibe
Kurzschlussstrom		>= 300% (3In)
Schutzgrad	<i>IP</i>	23
Kühlsystem		Selbstlüftung
max. Überdrehzahl	<i>rpm</i>	2250
Wellenformverzerrung	<i>%</i>	<5
Erregung		Diodenbrücke

Umfeldbedingungen für Standardbetrieb

Umgebungstemperatur	°C	25
Relative Luftfeuchtigkeit	%	30
Maximale Höhe	<i>mt</i>	1000



STROM



WÄRME



KÄLTE

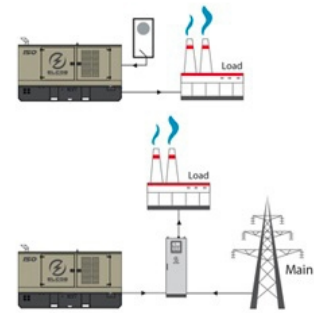
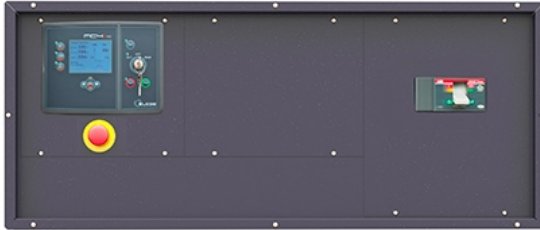


LICHT



USV

Eingebaute Steuerungssysteme QPE-C-SC-3F-4P-250-O3



operating scheme - schema di funzionamento

QPE Automatischer Schaltkasten ohne Umschaltung

Der QPE-C Schaltkasten stellt die Evolution der Schaltkästen für Kontrolle und Steuerung des Stromaggregates dar. Seine Mikroprozessorlogik ist in der Lage, jede Betriebsart, die vom Nutzer gewünscht wird, zu erfüllen. In der Tat, die duale Betriebsart MANUELL oder AUTOMATIK garantiert in jeder Betriebsart den richtige Schutz, Analyse und Steuerung des Aggr, um die Steuerung einfach und effizient zu gestalten

Mechanischen Eigenschaften

mechanischer Schutzgrad	IP	55
-------------------------	----	----

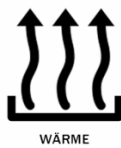
Batterieladegerät

Modell		ELCOS - CB1
maximaler Ladestrom	A	2,5
Ausgangsspannung DC (wählbar)	V _{dc}	12-24
Eingangsspannung AC (wählbar)	V _{ac}	220-260
Frequenz	Hz	50-60

Datenübertragung

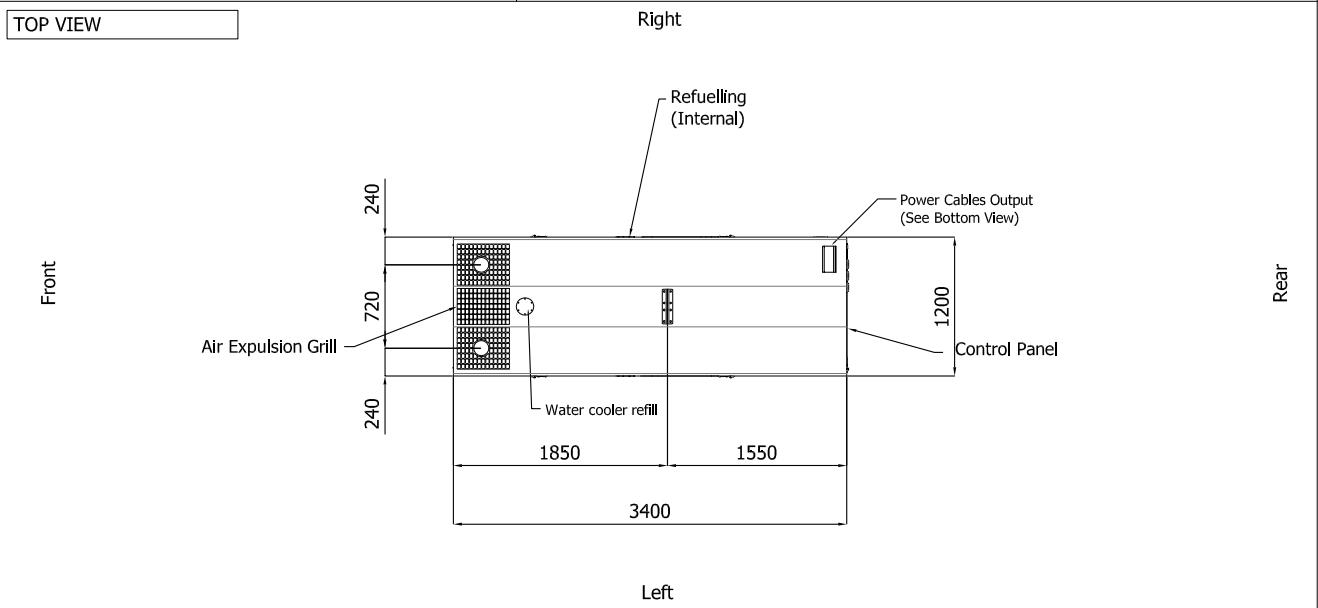
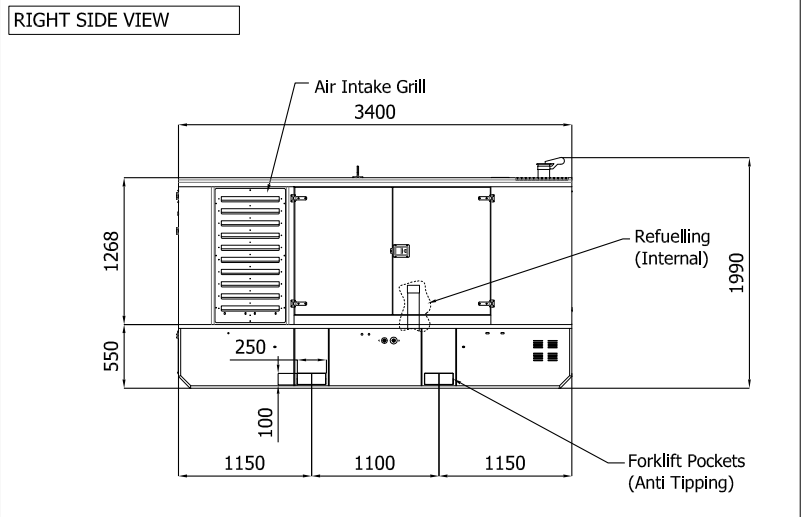
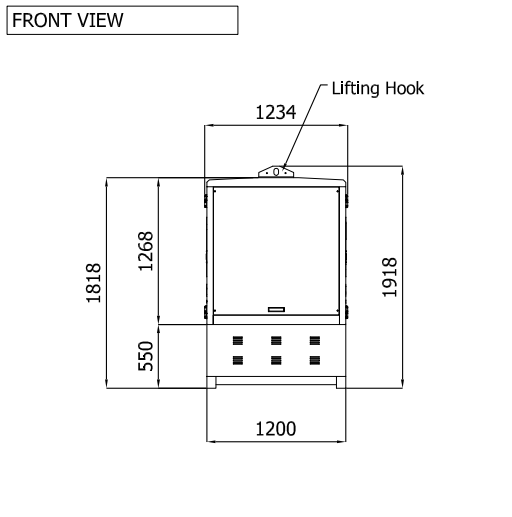
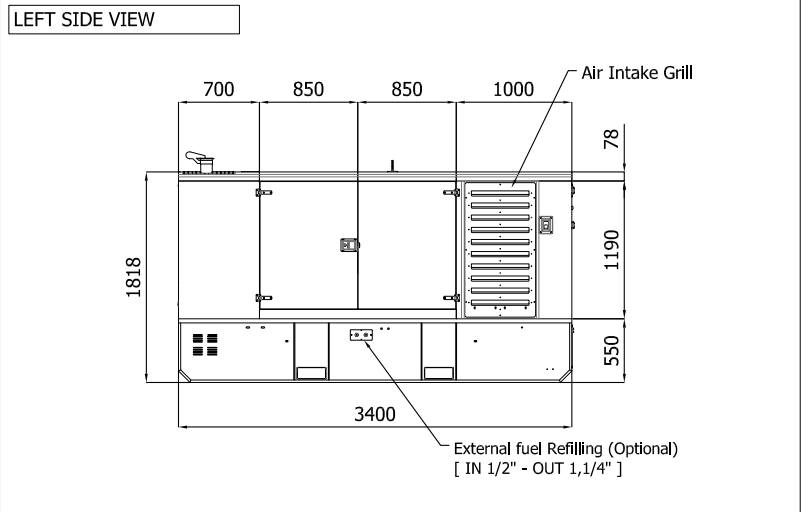
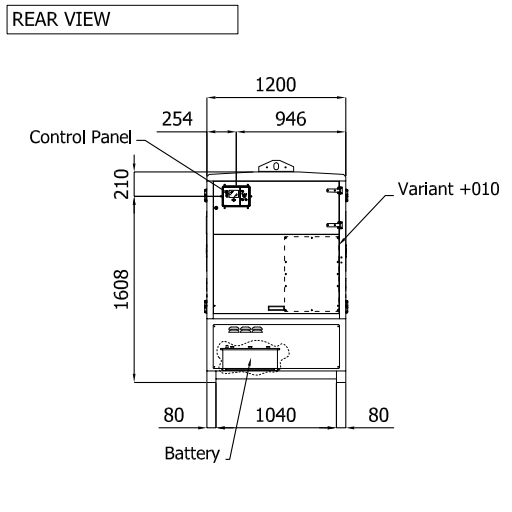
Anschluss für Datenverbindung		RS-485
Kommunikationsprotokoll		Mod-bus RTU-8N1

(1) Ready to load function (MRS mode only)(2) AMF mode only



Sheet:	C 3400	SUPER SILENT	Exhaust side:	Type:	STANDARD	Rev:	02	Last Update:	22-05-2020	Page 1/2
--------	--------	--------------	---------------	-------	----------	------	----	--------------	------------	----------

OVERALL DIMENSIONS [mm]

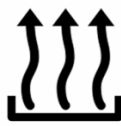


IMPORTANT:

- 1) Form and dimension refer to the generating set on catalogue
- 2) Form and dimension are subject to change in order to update or improve the products
- 3) This document can not be copied or transmitted without ELCOS S.r.l. approval



STROM



WÄRME



KÄLTE



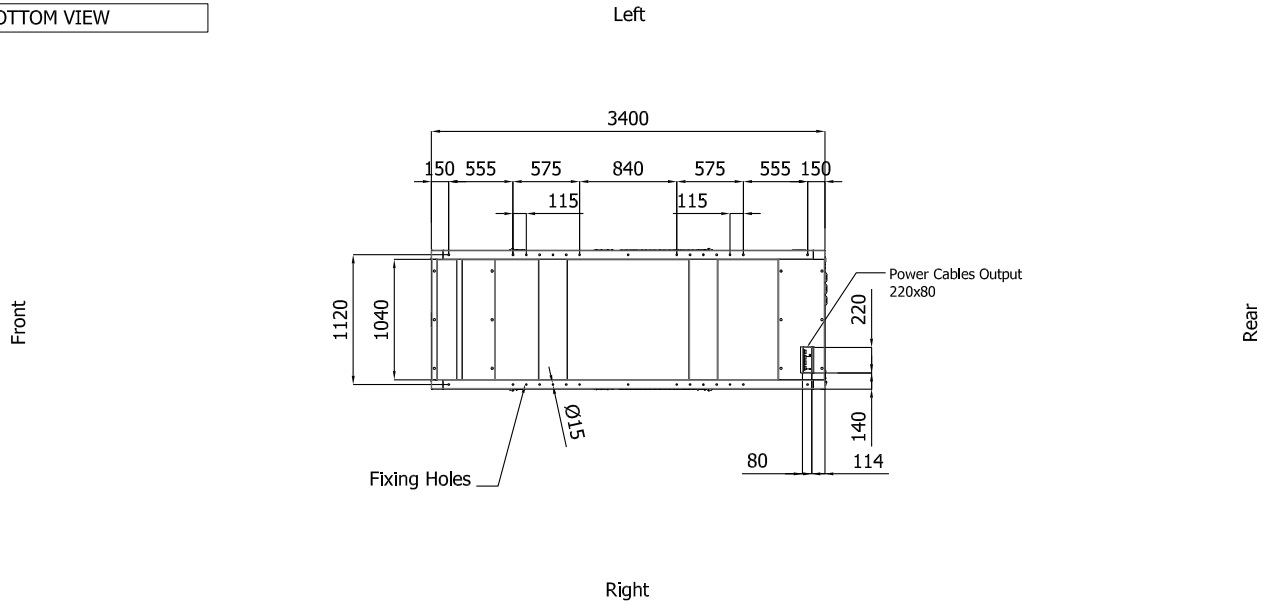
LICHT



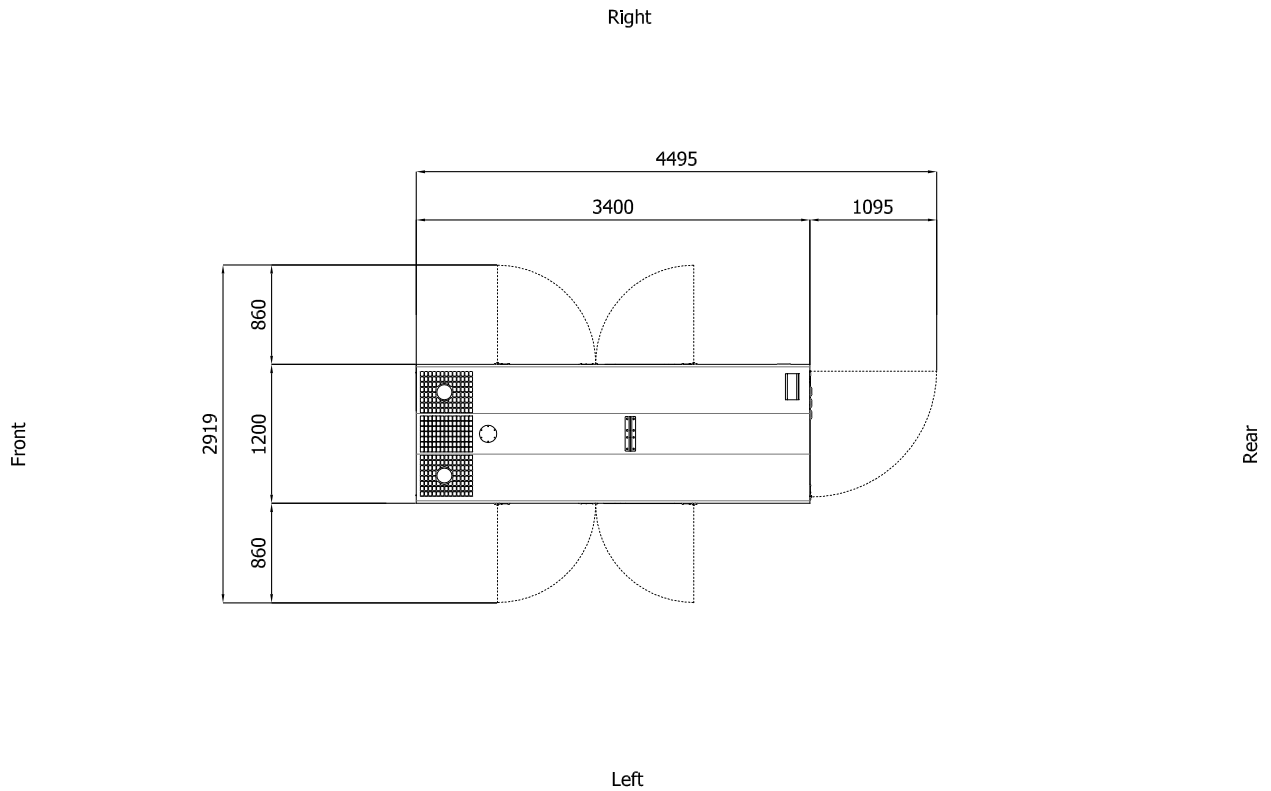
USV

Sheet:	C 3400	SUPER SILENT	Exhaust side:		Type:	STANDARD	Rev:	02	Last Update:	22-05-2020	Page 2/2
--------	--------	--------------	---------------	--	-------	----------	------	----	--------------	------------	----------

BOTTOM VIEW



DIMENSIONS WITH OPEN DOORS [mm]



Note: With Lifting-Off Door Solution consider only canopy dimensions.
 (Models with "Control Panel" behind rear door will mount a special cover to protect it)

VENTILATION OF THE ROOM

The windows area in the generating set room needs to be (recommended):
 Aspiration: 1.25 m²
 Expulsion: 0.85 m²
 ATTENTION: for a correct ventilation the expulsion air and the exhaust gas needs to be conveyed in the open-air

- IMPORTANT:**
- 1) Form and dimension refer to the generating set on catalogue
 - 2) Form and dimension are subject to change in order to update or improve the products
 - 3) This document can not be copied or transmitted without ELCOS S.r.l. approval